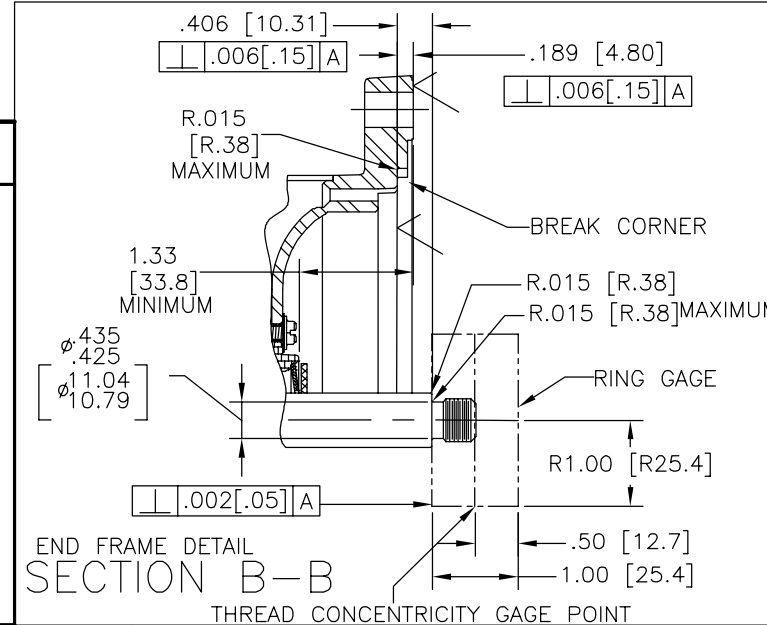
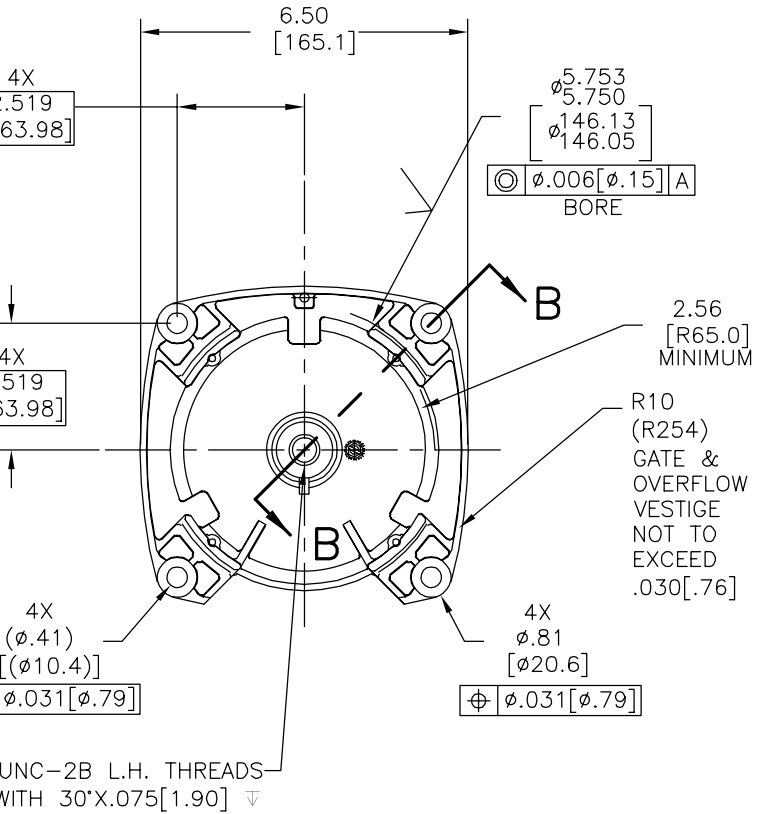
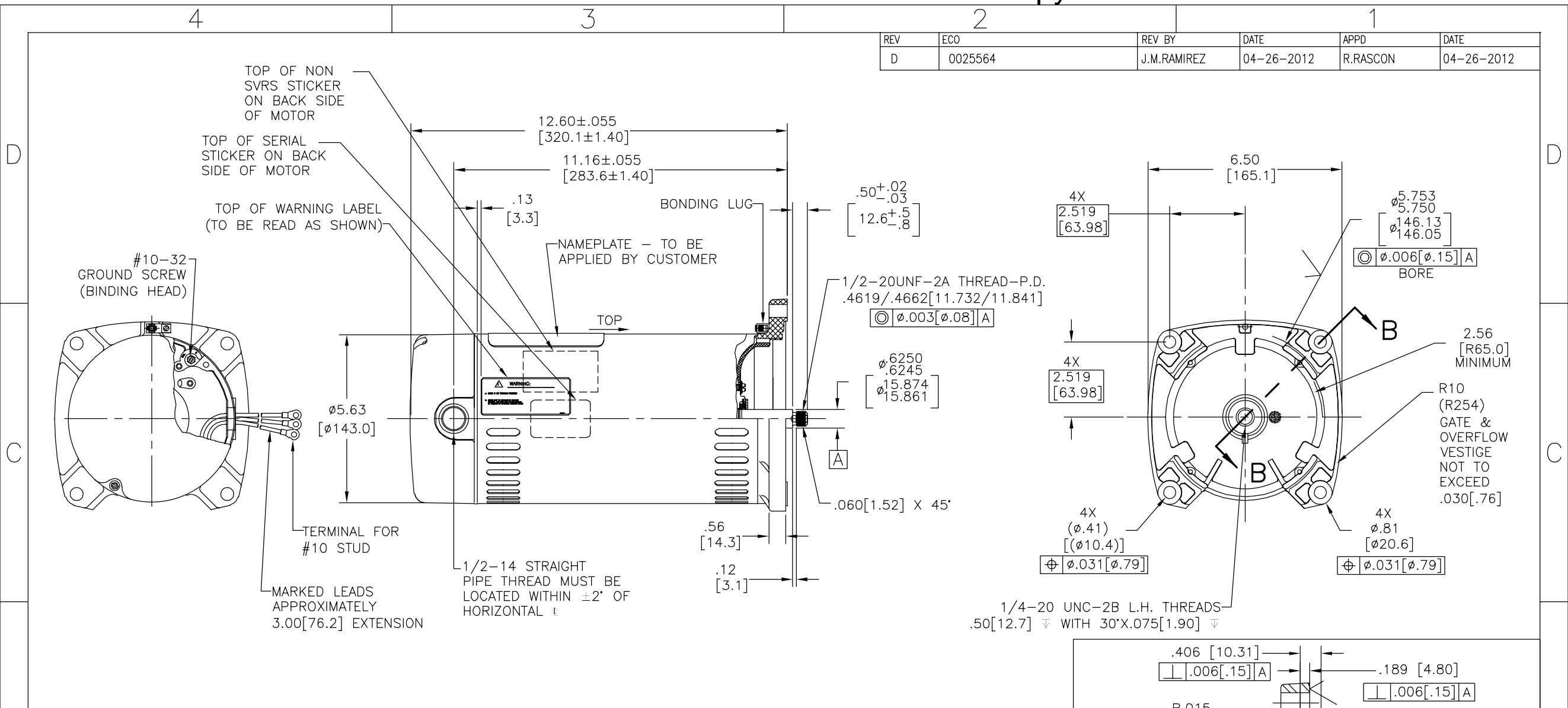
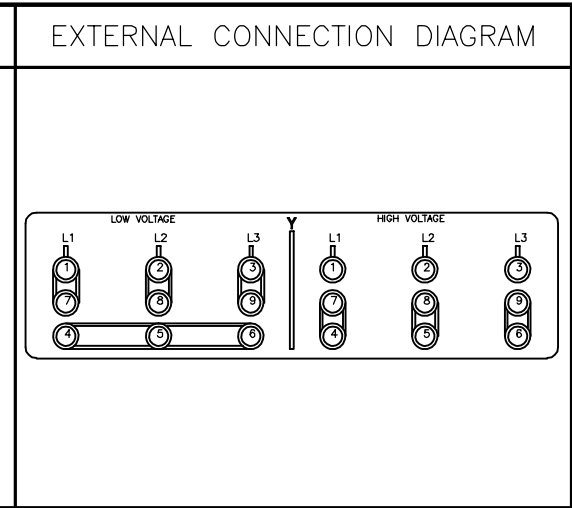


REV	ECO	REV BY	DATE	APPD	DATE
D	0025564	J.M.RAMIREZ	04-26-2012	R.RASCON	04-26-2012



NAMEPLATE DATA	
MODEL: P48N2EB7A1	CUST PN: Q3202
HP: 2.0	SF: 1.3
ROT: CCWPE	RPM: 3450
TYPE: P	CODE: N
FORM: 48Y	FRAME: 48Y
VOLTS: 208-230/460	
AMPS:	
MAX AMPS: 8.5/4.25	
SF AMPS: -	
PH: 3	HZ: 60
INS: B	AMB: 50°C
DUTY: CONT	
ENCLOSURE: ODP	
THERMALLY PROTECTED: NONE	



- NOTES
1. FINISH PAINT TO BE BLACK LACQUER.
 2. 7/16 WRENCH FLATS ON SHAFT - FOR ACCESS TO THIS WRENCH FLAT REMOVE END COVER
 3. STAINLESS STEEL SHAFT EXT.
 4. LIMITS ON AMPLITUDE OF VIBRATION MEASURED AT BEARING HOUSING = .001 [.03].

PERFORMANCE CURVE	APPROVED SAMPLE		
P48N2W1			
UL COMPONENT	CSA		
FILE#	CCN#	FILE#	GUIDE#
E46412	PRGY2	LR43341	4211-01
CUSTOMER	DISTRIBUTION SERVICES		

GEOMETRIC CHARACTERISTICS & SYMBOLS

- FLATNESS
- STRAIGHTNESS
- ∠ ANGULARITY
- ⊥ PERPENDICULARITY (SQUARENESS)
- // PARALLELISM
- ROUNDNESS (CIRCULARITY)
- ⊘ CYLINDRICITY
- △ PROFILE OF ANY SURFACE
- ∩ PROFILE OF ANY LINE
- ↑ RUNOUT
- ⊕ TRUE POSITION
- ⊙ CONCENTRICITY
- ≡ SYMMETRY

ASME Y14.5M 1994

UNLESS OTHERWISE SPECIFIED DIM. TOLERANCES ARE AS FOLLOWS:

INCH	±.1	±.02	±.005	±.0005
mm	±0.5	±0.13	±0.013	

ANG. ±.50 DEG
REMOVE BURRS & BREAK SHARP EDGES:
INCH .003-.015 mm 0.1-0.4
CORNER FILLETS TO:
INCH .020 mm 0.5
MACHINE SURFACES:
INCH 125 mm 3.2

METRIC DIMS. SHOWN IN [BRACKETS]

DR BY: JLG 05-12-2009

APPD:

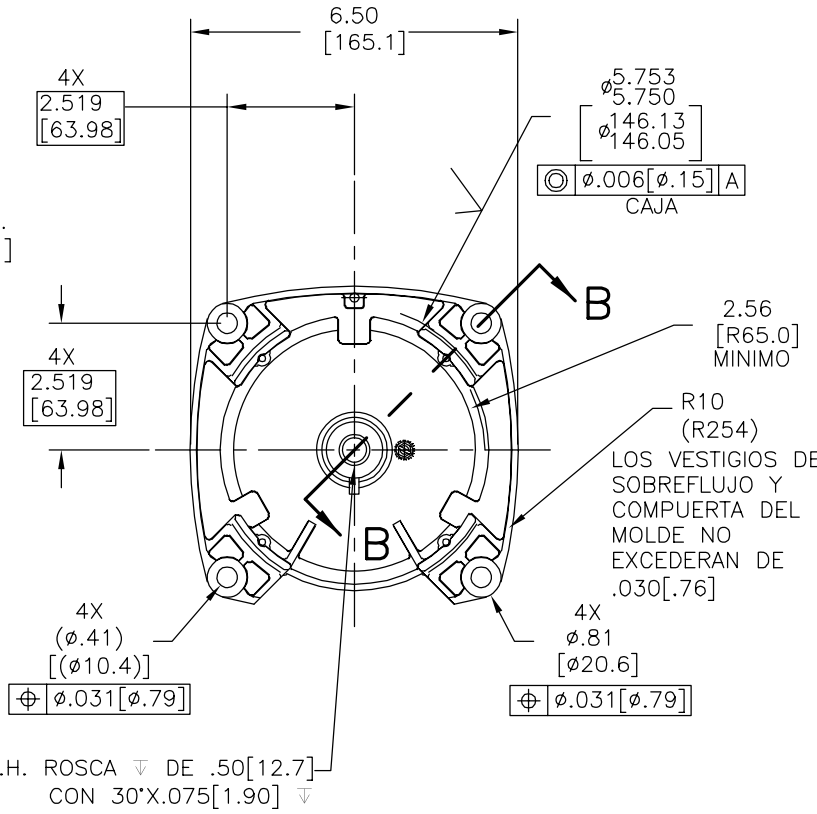
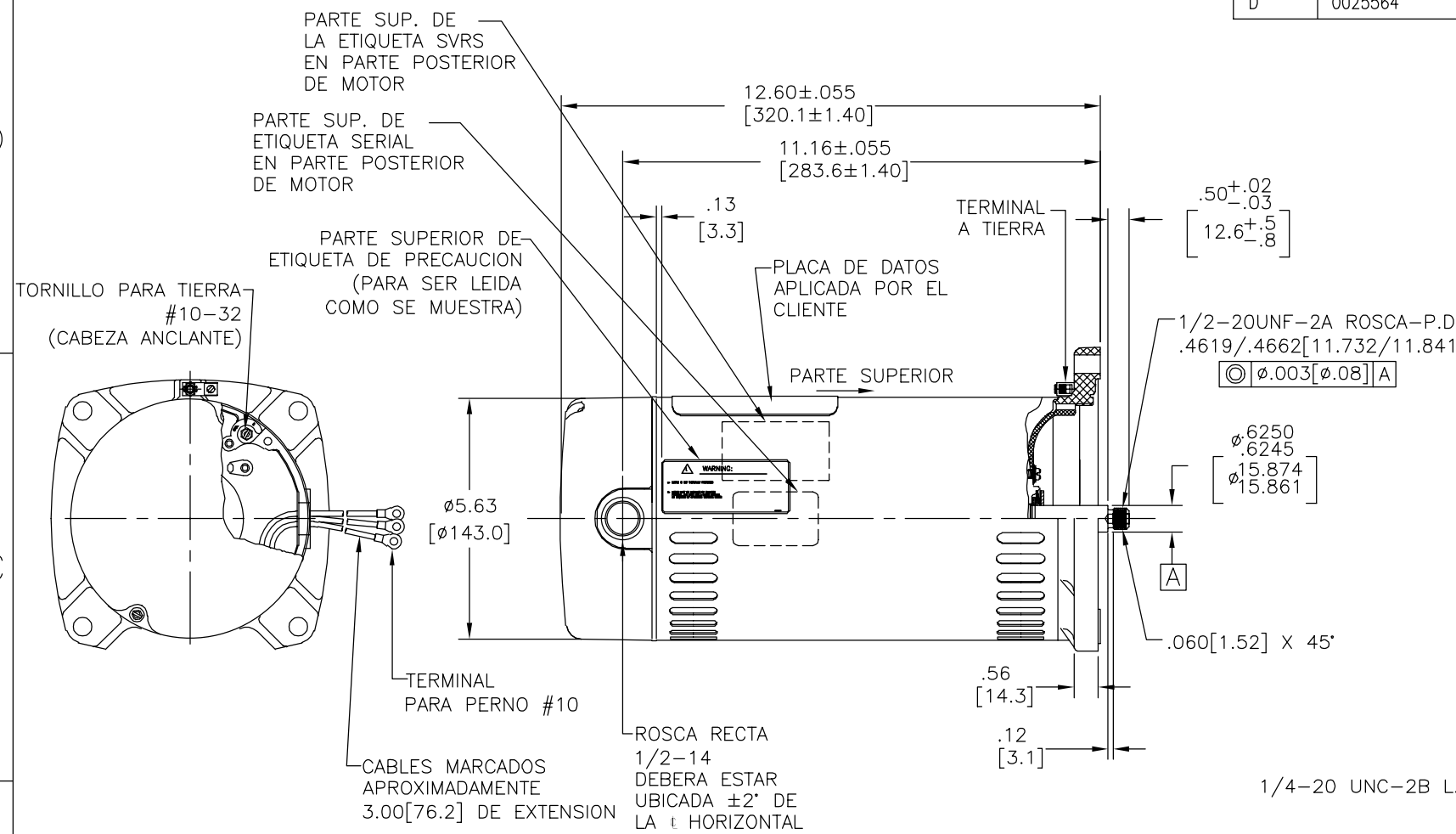
THIRD ANGLE PROJECTION

EDS DATE 11-11-2011
FORMAT REV G

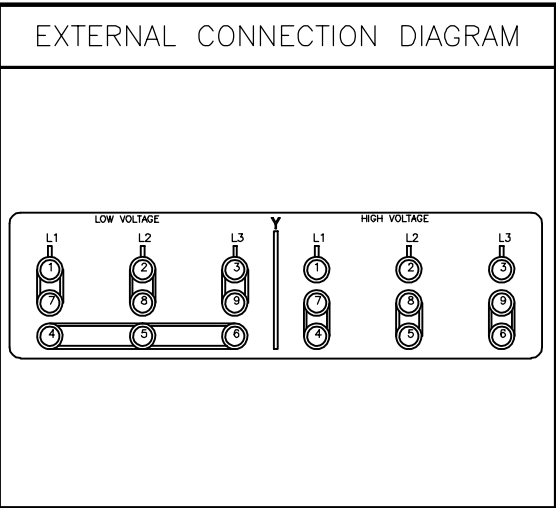
CONFIDENTIAL: THIS DRAWING AND ITS INFORMATION ARE THE EXCLUSIVE AND CONFIDENTIAL PROPERTY OF REGAL-BELOIT CORPORATION AND ARE NOT TO BE DISCLOSED, DUPLICATED, DISTRIBUTED OR OTHERWISE USED WITHOUT THE WRITTEN CONSENT OF REGAL-BELOIT CORPORATION. -ALL RIGHTS RESERVED.

DESCRIPTION	
MODEL-PFHP-48FR OUTLINE	
SIZE	DWG NO
C	Q3202
SCALE	SHEET
NONE	1

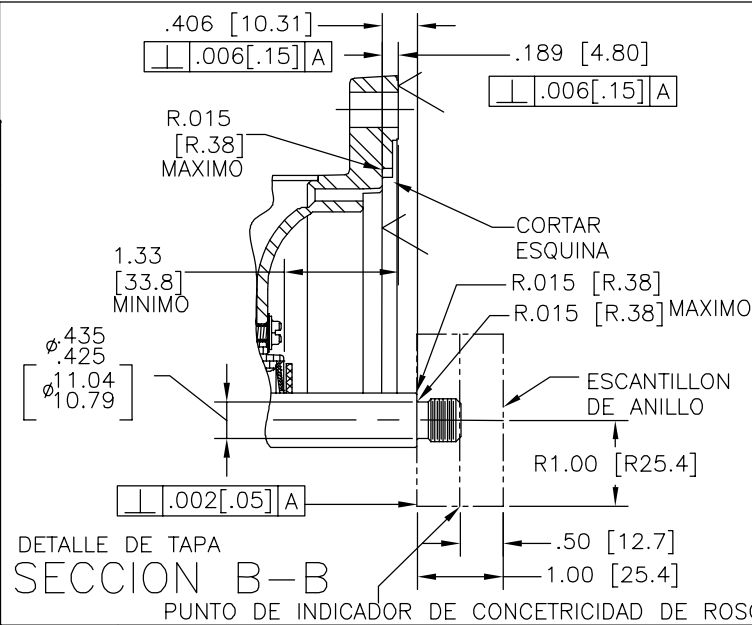
REVISION:	ECO	REVISADO POR:	FECHA:	APROBADO POR:	FECHA:
D	0025564	J.M.RAMIREZ	04-26-2012	R.RASCON	04-26-2012



NAMEPLATE DATA	
MODEL: P48N2EB7A1	CUST PN: Q3202
HP: 2.0	SF: 1.3
ROT: CCWPE	RPM: 3450
TYPE: P	CODE: N
FORM: 48Y	FRAME: 48Y
VOLTS: 208-230/460	
AMPS:	
MAX AMPS: 8.5/4.25	
SF AMPS: -	
PH: 3	HZ: 60
INS: B	AMB: 50°C
DUTY: CONT	
ENCLOSURE: ODP	
THERMALLY PROTECTED: NONE	



- NOTES
1. LA PINTURA DEL ACABADO DEBERA SER LACA NEGRA
 2. LLAVES PLANAS DE 7/16 EN FLECHA - PARA ACCESO A ESTA HERRAMIENTA REMOVER LA CUBIERTA.
 3. EXTENSION DE LA FLECHA DE ACERO INOXIDABLE
 4. LIMITES EN AMPLITUD DE VIBRACION MEDIDA EN LA CAVIDAD DEL BALERO = .001[.03]



PERFORMANCE CURVE	APPROVED SAMPLE		
P48N2W1			
UL COMPONENT	CSA		
FILE#	CCN#	FILE#	GUIDE#
E46412	PRGY2	LR43341	4211-01
CUSTOMER	DISTRIBUTION SERVICES		

CARACTERISTICAS DE GEOMETRIA Y SIMBOLOS

- PLANICIDAD
- RECTITUD
- ∠ ANGULARIDAD
- ⊥ PERPENDICULARIDAD (A ESQUADRA)
- // PARALELISMO
- REDONDEZ (CIRCULARIDAD)
- ⊘ CILINDRICIDAD
- △ PERFIL DE CUALQUIER SUPERFICIE
- ∧ PERFIL DE CUALQUIER LINEA
- ↑ VARIACION
- ⊕ POSICION REAL
- ◎ CONCENTRICIDAD
- = SIMETRIA

ASME Y14.5M 1994

A MENOS QUE SE ESPECIFIQUE DE OTRA MANERA, LAS TOLERANCIAS DE LAS DIMS; SON LAS SIGUIENTES:

PULG ±.1 ±.02 ±.005 ±.0005
mm ±0.5 ±0.13 ±0.013

ANG. ±.50 GRADOS

ELIMINAR REBABAS Y ORILLAS FILOSAS DEL BORDE.

PULG .003-.015 mm 0.1-0.4

FILETEAR ESQUINA: PULG .020 mm 0.5

MAQUINAR SUPERFICIES

PULG 125 mm 3.2

DIMS METRICAS MOSTRADAS [PARENTESIS]

DIBUJADO POR: JLG 05-12-2009

APROBADO POR:

TERCER ANGULO DE PROYECCION

FECHA EDS: 11-11-2011

REV. FORMATO: G

CONFIDENCIAL: ESTE DIBUJO Y SU INFORMACION SON PROPIEDAD DE USO EXCLUSIVO Y CONFIDENCIAL DE REGAL-BELOIT CORPORATION. Y NO DEBERAN SER REVELADOS, DUPLICADOS, DISTRIBUIDOS O USARSE DE OTRA MANERA SIN EL CONSENTIMIENTO ESCRITO DE REGAL-BELOIT CORPORATION. -TODOS LOS DERECHOS RESERVADOS.

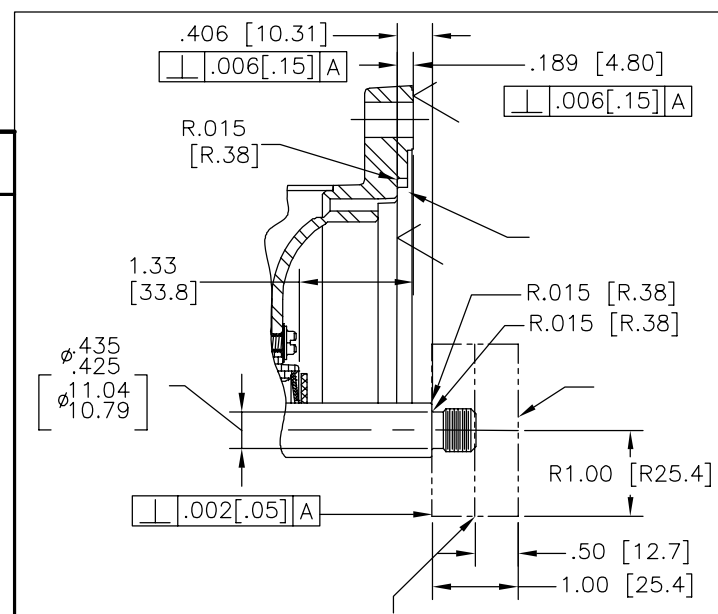
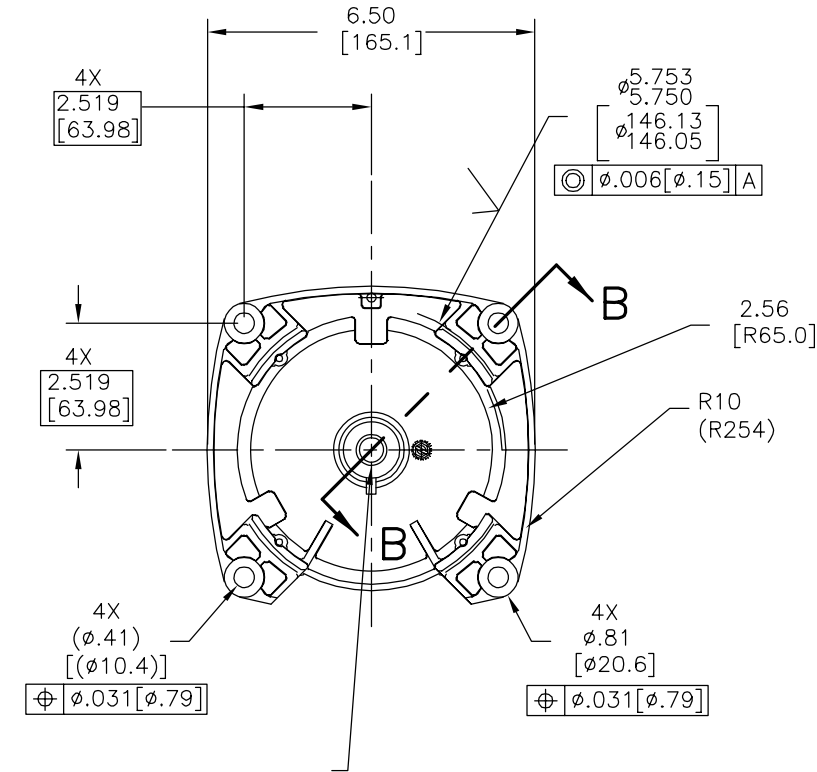
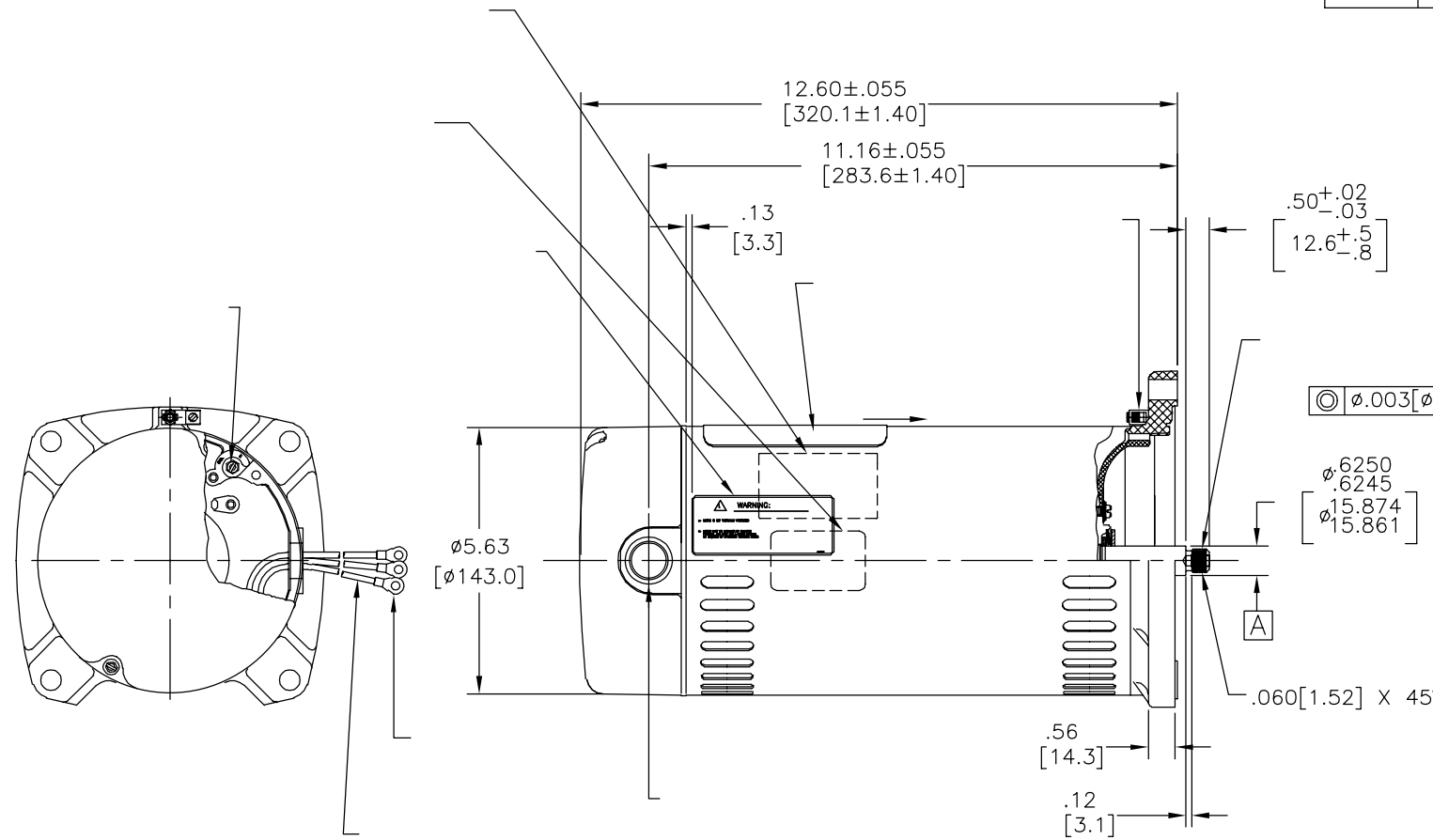
REGAL-BELOIT CORPORATION

DESCRIPCION: MODEL-PFHP-48FR OUTLINE

TAMAÑO: C NUMERO DE DIBUJO: Q3202

ESCALA: NONE HOJA: 1

版本	ECO	编制	日期	批准	日期
D	0025564	J.M.RAMIREZ	04-26-2012	R.RASCON	04-26-2012



NAMEPLATE DATA		EXTERNAL CONNECTION DIAGRAM	NOTES
MODEL: P48N2EB7A1 CUST PN: Q3202 HP: 2.0 SF: 1.3 ROT: CCWPE RPM: 3450 TYPE: P CODE: N FORM: FRAME: 48Y VOLTS: 208-230/460 AMPS: MAX AMPS: 8.5/4.25 SF AMPS: - PH: 3 HZ: 60 INS: B AMB: 50°C DUTY: CONT ENCLOSURE: ODP THERMALLY PROTECTED: NONE			

PERFORMANCE CURVE	APPROVED SAMPLE		
P48N2W1			
UL COMPONENT	CSA		
FILE#	CCN#	FILE#	GUIDE#
E46412	PRGY2	LR43341	4211-01
CUSTOMER	DISTRIBUTION SERVICES		

形位公差
 □ 平面度
 — 直线度
 < 倾斜度
 ⊥ 垂直度
 // 平行度
 ○ 圆度
 ∅ 圆柱度
 △ 面轮廓度
 △ 线轮廓度
 ↗ 圆跳动
 ⊕ 位置度
 ⊙ 同轴度
 ≡ 对称度

除另有注明
 尺寸公差如下:
 英寸 X XX XXX XXXX
 毫米 ±.1 ±.02 ±.005 ±.0005
 毫米 ±0.5 ±0.13 ±0.013
 角度 ±.50 度
 清理毛刺和尖棱
 英寸 .003-.015 毫米 0.1-0.4
 内圆角
 英寸 .020 毫米 0.5
 表面粗糙度
 英制 125 米制 3.2

绘图: JLG 05-12-2009
 批准:
 第三角投影
 图纸格式发布日期 11-11-2011
 图纸格式版本 G
 机密: 本图纸及相关信息所有权归REGAL-BELOIT CORPORATION
 未经REGAL-BELOIT CORPORATION书面授权, 不得泄露、
 复制、传播或作其他用途。一版权所有

REGAL-BELOIT CORPORATION

名称: MODEL-PFHP-48FR OUTLINE

图幅: C 图号: Q3202

比例: NONE 页号: 1

ASME Y14.5M 1994