

# Eclairage

Contrôleur

# Lighting

Controller

## Brio RC+

### Contrôleur radio RGBW CCEI

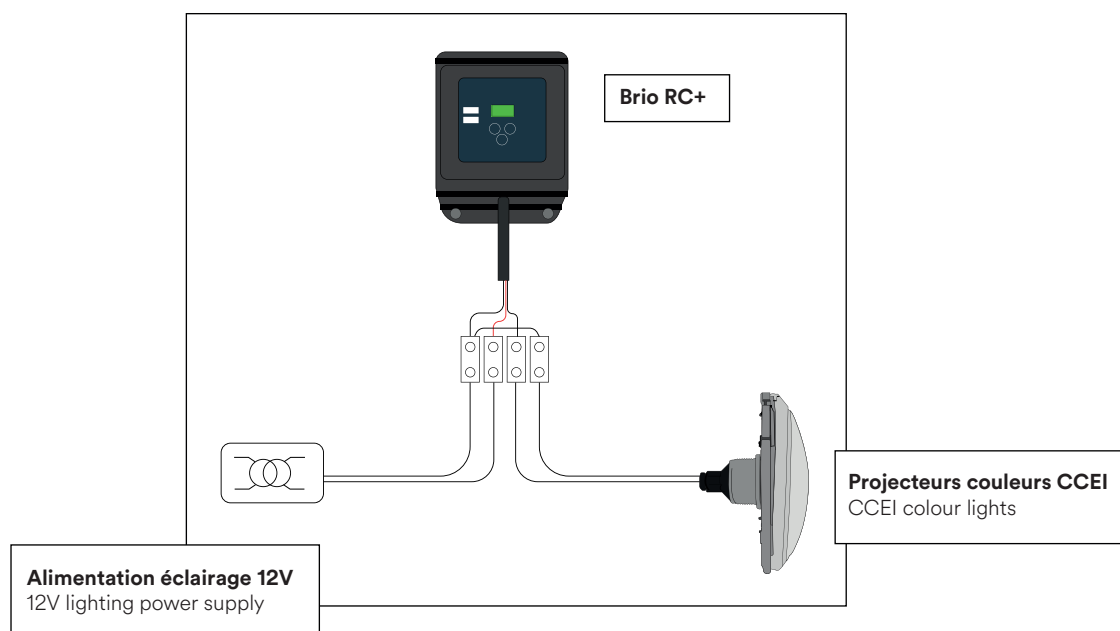
CCEI RGBW radio controller



**Télécommande radio fournie (portée de 20m)**  
**Pilotage jusqu'à 120W de LED RGB+W CCEI**  
Radio remote control supplied (20m range)  
Controls up to 120W LEDs



**MOD RC+ : Module qui s'intègre dans un coffret standard avec alim. 230V**  
MOD RC+ : Standard module for electric control panel



Référence Reference	Modèle Model	Alim. Supply	Dimensions Dimensions	Communication Communication	Puissance pilotée Controlled power	1-2	3-9	10+
PF10R088	BRIO RC+	12V	110 x 160 x 42 mm	Radio	120W max	165,00	157,00	153,00
PF10R089	MOD BRIO RC+*	230V	90 x 53 x 60mm	Radio	1200W max	244,00	232,00	227,00

\*Le Mod Brio RC+ est un composant modulaire à installer et câbler dans un coffret électrique  
\*The Mod Brio RC+ is a modular component to be installed and wired in an electrical panel.