

QUANTUM

Quantum utilise la nouvelle technologie céramique Nano Crystal, l'un des principaux sujets traités par les experts d'aujourd'hui. Cette technologie permet de stériliser les eaux usées en eau potable sans utilisation de produits chimiques.



Piscines Privées



Etangs & Aquarium



CARACTÉRISTIQUES

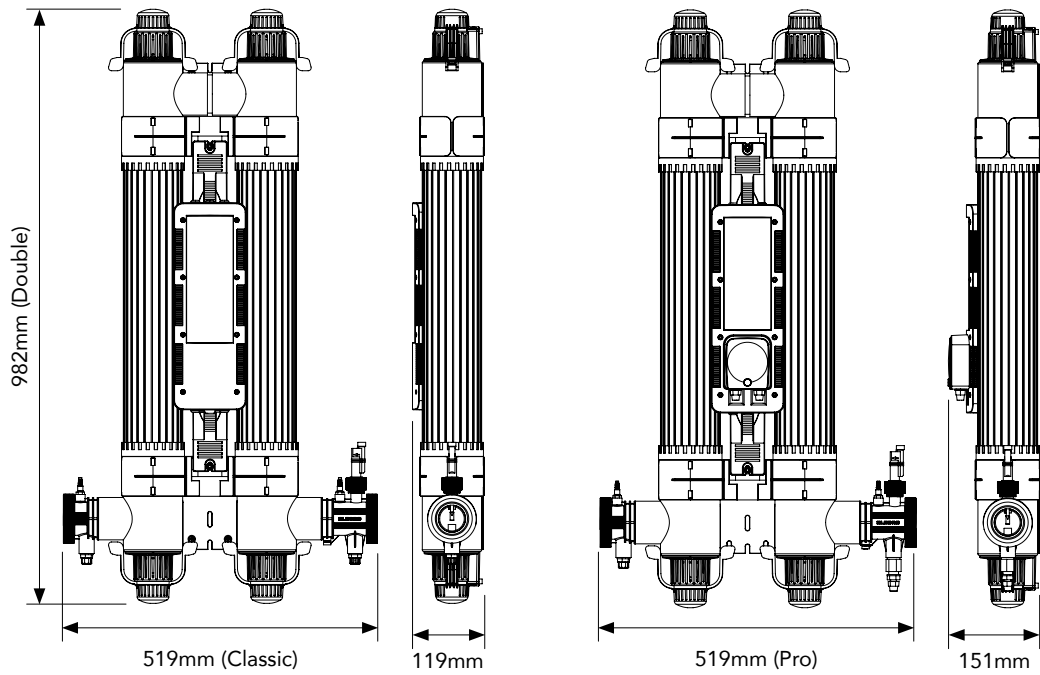
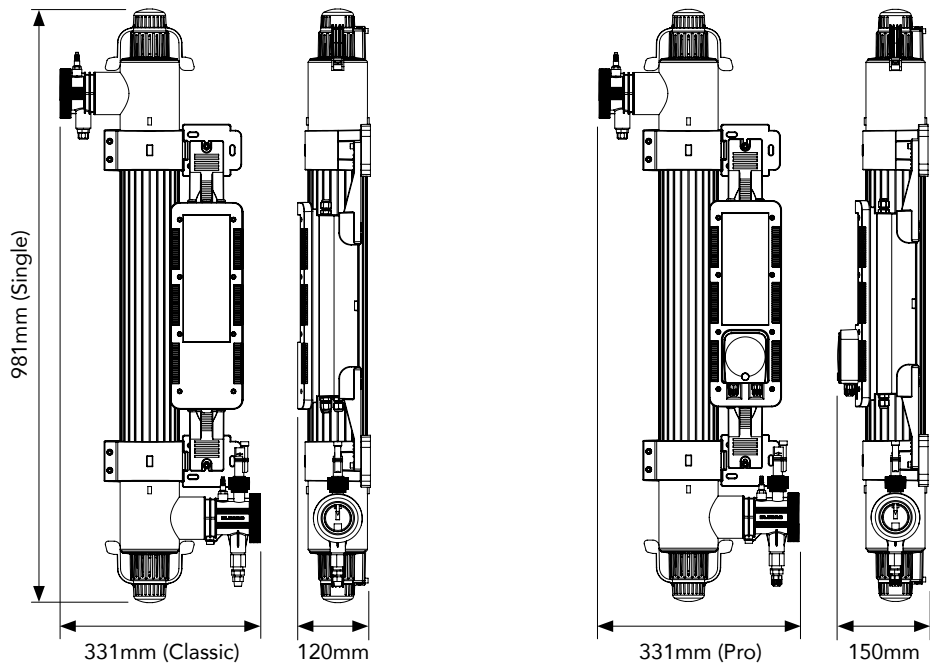
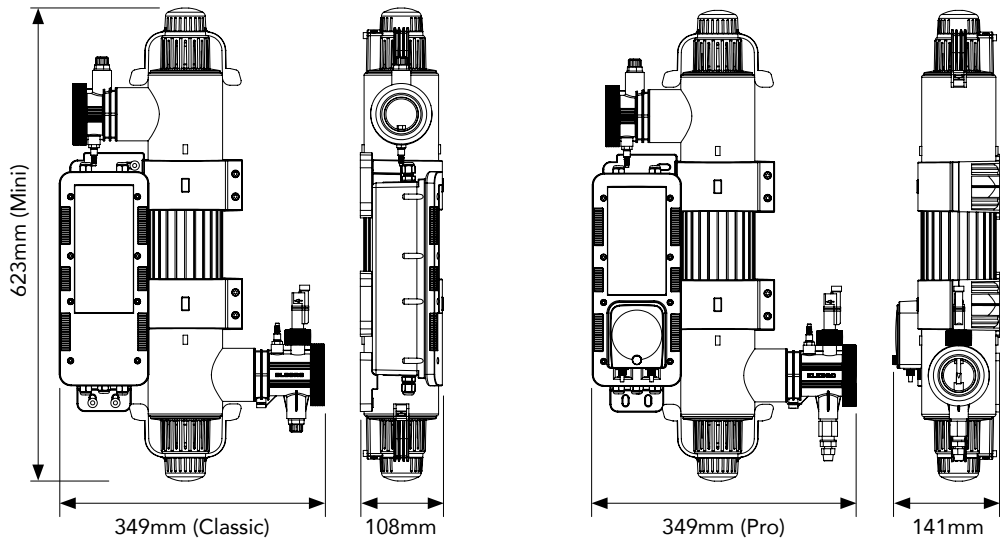
- Oxydant photocatalytique TiO_2 et clarificateur
- Technologie UV combinée avec oxydation photocatalytique, et radical hydroxyleV
- Élimine les contaminants, pour profiter d'une eau pure et propre
- Réduit la consommation de produits chimiques dans la piscine
- Protège votre famille des microorganismes dangereux tels que le cryptosporidium, les adénovirus et les naegleria fowleri
- Système de dosage péristaltique intelligent en option
- pour le chlore ou le peroxyde d'hydrogène (Modèle Pro uniquement)
- Désinfection puissante et élimine l'odeur de chlore
- Durée de vie moyenne des lampes: Jusqu'à 2 ans
- Equipé d'un indicateur intelligent de durée de vie de la lampe
- Compatible avec électrolyse et eau de mer
- Disponible en 3 tailles: Mini (35m³), Simple (65m³) et Double (130m³)
- Modèles: Classic et Pro

MODÈLES

100~240V 1-PHASE	SORTIE DE LA LAMPE (W)	VOLUME MAX. (m ³)*	FONCTIONNALITÉS	POIDS NET (kg)	POIDS BRUT (kg)	VOLUME (m ³)	CODES DE PRODUITS**		
							FICHE UK	FICHE EURO	FICHE USA
Mini Classic	30	35	Détecteur de débit, indicateur analogique de durée de vie des lampes & bouton reset	5.1700	7.0000	0.0639	Q-35-UK	Q-35-EU	Q-35-USA
Mini Pro	30	35	Détecteur de débit, indicateur de durée de vie des lampes digital (compteur) & pompe doseuse intelligente	5.7700	7.6000	0.0639	QP-35-UK	QP-35-EU	QP-35-USA
Single Classic	55	65	Détecteur de débit, indicateur analogique de durée de vie des lampes & bouton reset	7.2900	9.6800	0.0996	Q-65-UK	Q-65-EU	Q-65-USA
Single Pro	55	65	Détecteur de débit, indicateur de durée de vie des lampes digital (compteur) & pompe doseuse intelligente	8.0900	10.4800	0.0996	QP-65-UK	QP-65-EU	QP-65-USA
Double Classic	110	130	Détecteur de débit, indicateur analogique de durée de vie des lampes & bouton reset	12.1500	15.1500	0.1393	Q-130-UK	Q-130-EU	Q-130-USA
Double Pro	110	130	Détecteur de débit, indicateur de durée de vie des lampes digital (compteur) & pompe doseuse intelligente	12.6500	15.6500	0.1393	QP-130-UK	QP-130-EU	QP-130-USA

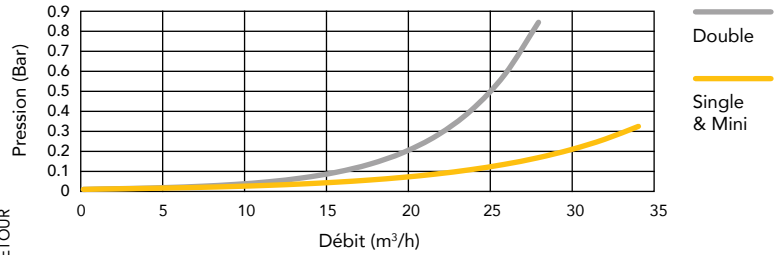
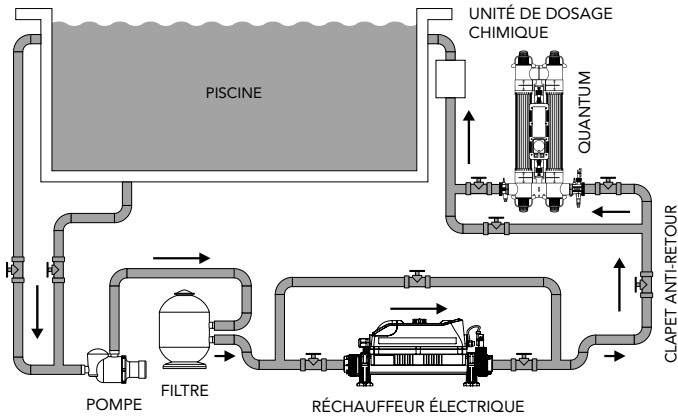
*Cycle de filtration trois fois par jour minimum. ** Pour les autres types de prise, merci de contacter notre équipe commerciales: sales@elecra.co.uk

DESSINS TECHNIQUES



PARAMÈTRE DU SYSTÈME

DRAGE DE PRESSION



DONNÉES SPÉCIFICATIVES

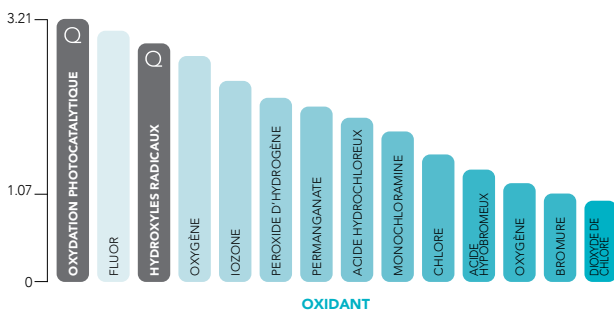
Alimentation électrique: Monophasé 100V ~ 240V
Min. débit: 1.5m³/h
Max. débit: **Mini:** 10,000 litres par heure; 10m³/h
Single: 14,000 litres par heure; 14m³/h
Double: 28,000 litres par heure; 28m³/h
Max. taille de la piscine: **Mini:** 35,000 litres; 35m³
Single: 65,000 litres; 65m³
Double: 130,000 litres; 130m³
Max. consommation d'énergie: **Mini:** 40W
Single: 64W
Double: 128W
Lampe: Basse pression/sortie élevée

Durée de vie de la lampe: Jusqu'à 9,000 heures
Débit de dosage: Dépasse l'équivalent de 30mj/cm² au débit max.
Indice de protection
Contre l'intrusion: IP65
Fréquence: 50/60 Hz
Pression de service: 3 Bar maximum
Raccordements d'eau: 2"/63mm raccords ABS étagés + réducteurs 1½"/50mm
Eau salée: 100% compatible eau de mer
Montage: Montage mural vertical ou horizontal
Procédés d'oxydation: Oxydation photocatalytique quantique (PCO) et radicaux hydroxyles (HO)



OXIDISATION

PUISSANCE DE L'OXYDATION (EV)



LA SCIENCE DERRIÈRE L'OXYDATION PHOTOCATALYTIQUE (PCO)

