

H.R. UV-C

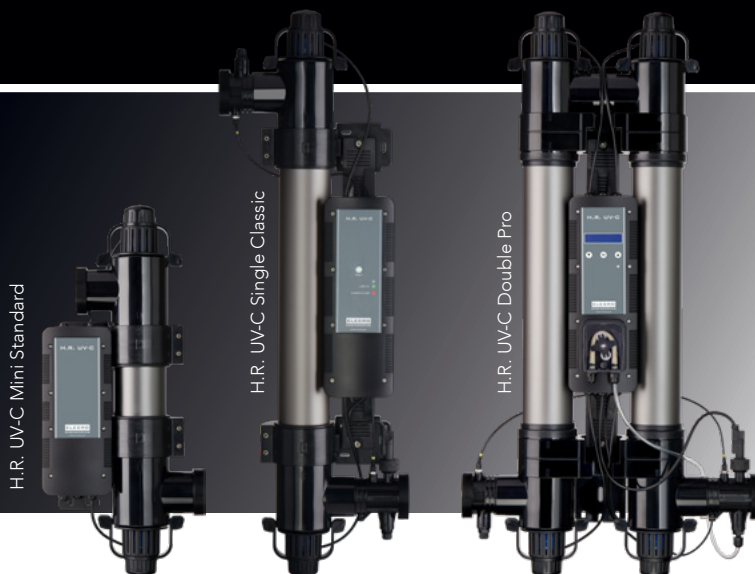
Les propriétés super réfléchissantes de l'Elecra H.R.UV-C optimisent le rayonnement UV-C et augmentent considérablement les performances.



Piscines Privées



Etangs & Aquarium



CARACTÉRISTIQUES

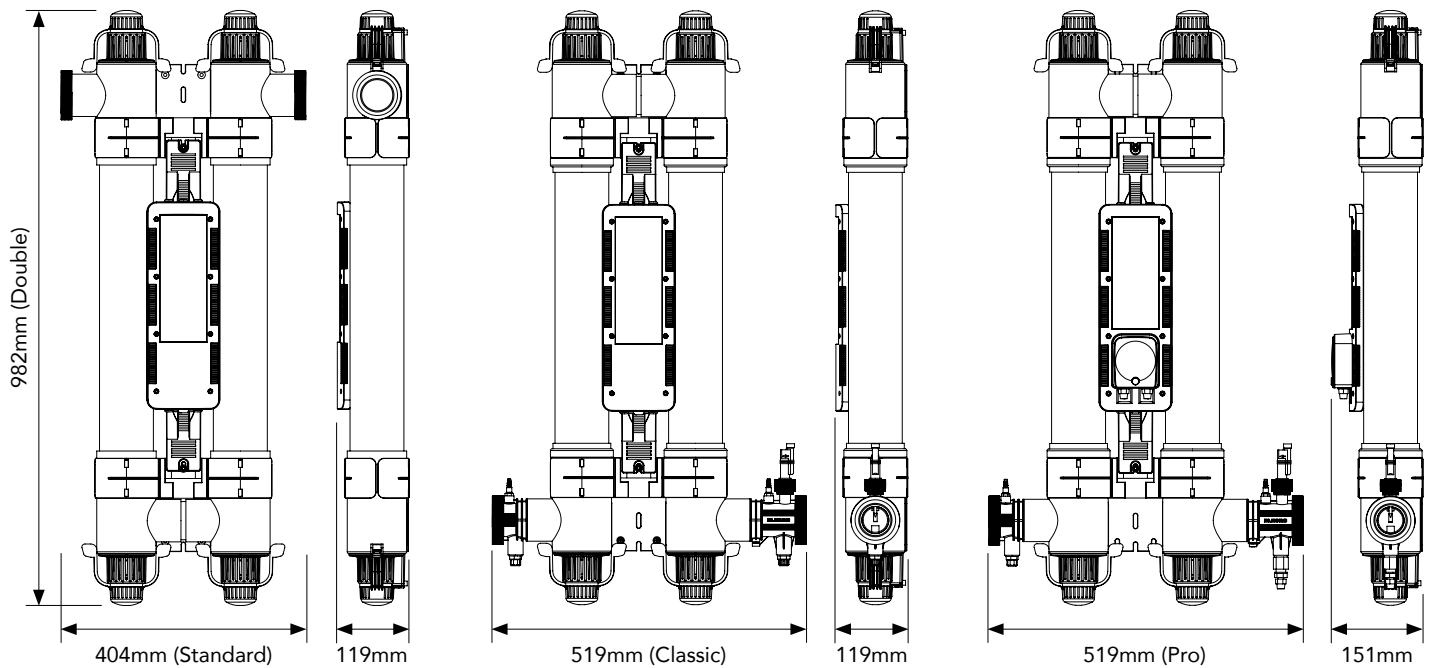
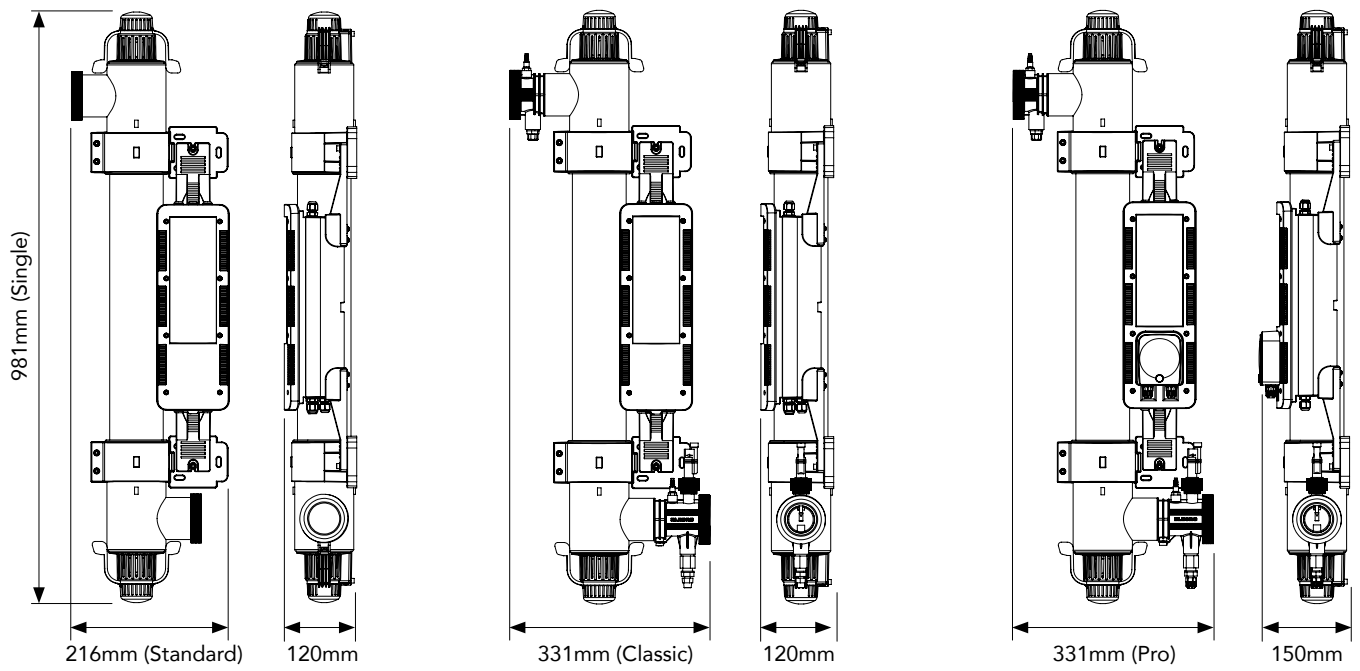
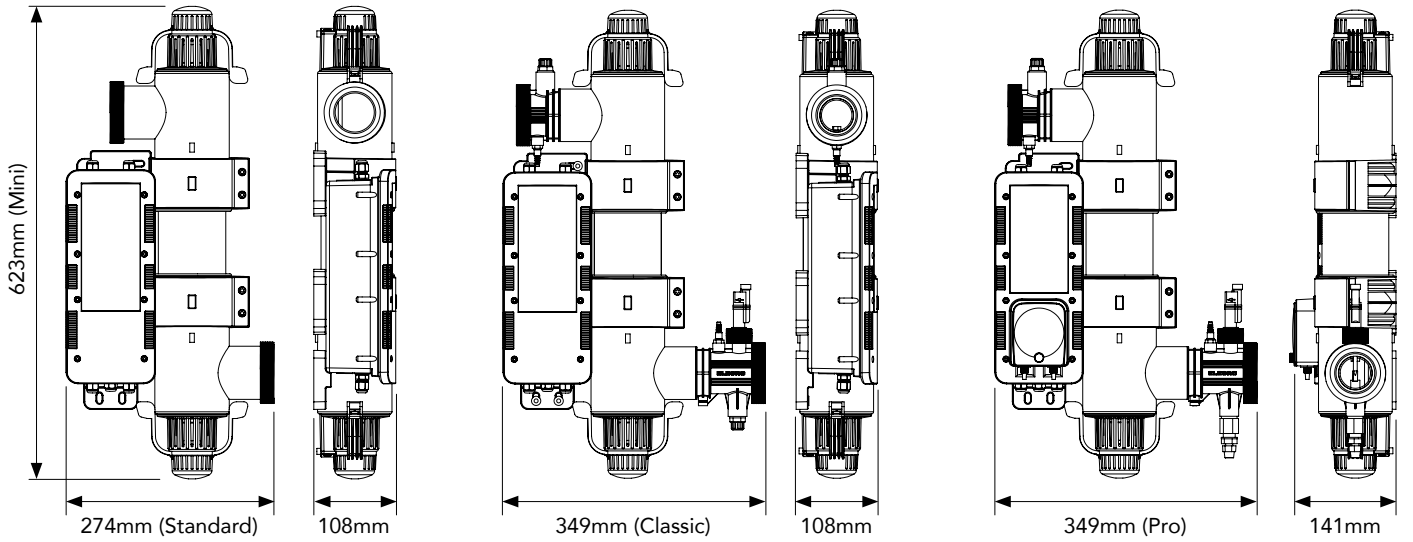
- L'indice de réflexion UV le plus élevé sur le marché offre une efficacité extrême
- La chambre de réaction en E-PTFE est extrêmement répulsive, maintenant la réflectivité UV
- Jusqu'à 95% de réflexion, exposition des microorganismes aux UV accrue
- Aucun gaz ou sous-produit nocif produit
- Neutralise les bactéries, les virus, les algues et les champignons que les produits chimiques traditionnels ne peuvent pas neutraliser.
- Système de dosage péristaltique intelligent en option pour le chlore/peroxyde d'hydrogène (Modèle Pro uniquement)
- Désinfection puissante et élimine l'odeur de chlore
- Durée de vie moyenne des lampes: Jusqu'à 2 ans
- Equipé d'un indicateur intelligent de durée de vie de la lampe (Modèles Classic & Pro seulement)
- Compatible avec électrolyse et eau de mer
- Disponible en 3 tailles: Mini (30m³), Single (55m³) et Double (110m³)
- Modèles : Standard, Classic et Pro

MODÈLES

100~240V 1-PHASE	SORTIE DE LA LAMPE (W)	VOLUME MAX. (m ³)*	FONCTIONNALITÉS	POIDS NET (kg)	POIDS BRUT (kg)	VOLUME (m ³)	SANS PRISE	CODES DE PRODUITS**		
								FICHE UK	FICHE EURO	FICHE USA
Mini Standard	30	30	Caractéristiques standards	4.5300	6.0600	0.0639	HR-30-B	-	-	-
Mini Classic	30	30	Détecteur de débit, indicateur analogique de durée de vie des lampes & bouton reset	4.8300	6.7000	0.0639	-	HR-30-UK	HR-30-EU	HR-30-USA
Mini Pro	30	30	Détecteur de débit, indicateur de durée de vie des lampes digital (compteur) & pompe doseuse intelligente	5.4400	6.9200	0.0639	-	HRP-30-UK	HRP-30-EU	HRP-30-USA
Single Standard	55	55	Caractéristiques standards	4.6300	6.4400	0.0741	HR-55-B	-	-	-
Single Classic	55	55	Détecteur de débit, indicateur analogique de durée de vie des lampes & bouton reset	6.6700	9.0500	0.0996	-	HR-55-UK	HR-55-EU	HR-55-USA
Single Pro	55	55	Détecteur de débit, indicateur de durée de vie des lampes digital (compteur) & pompe doseuse intelligente	6.6200	9.0100	0.0996	-	HRP-55-UK	HRP-55-EU	HRP-55-USA
Double Standard	110	110	Caractéristiques standards	7.6600	10.0100	0.0987	HR-110-B	-	-	-
Double Classic	110	110	Détecteur de débit, indicateur analogique de durée de vie des lampes & bouton reset	9.4500	12.4500	0.1393	-	HR-110-UK	HR-110-EU	HR-110-USA
Double Pro	110	110	Détecteur de débit, indicateur de durée de vie des lampes digital (compteur) & pompe doseuse intelligente	10.0100	13.0100	0.1393	-	HRP-110-UK	HRP-110-EU	HRP-110-USA

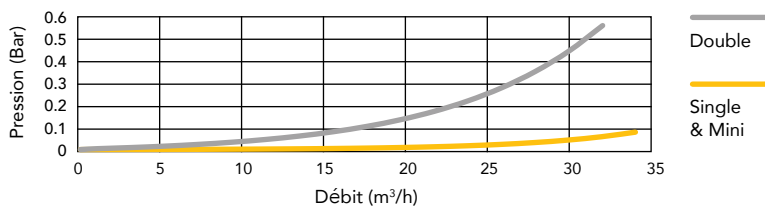
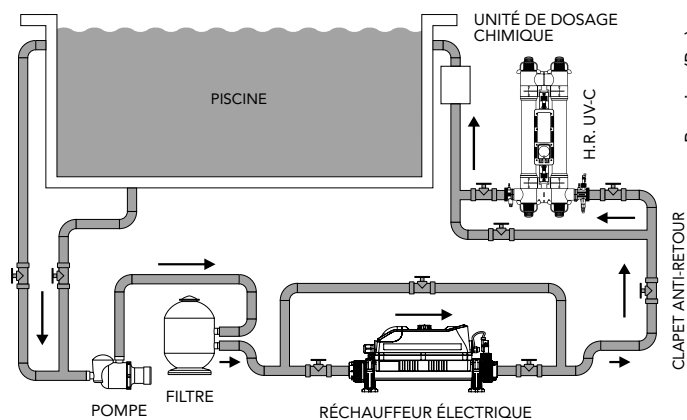
*Cycle de filtration trois fois par jour minimum. ** Pour les autres types de prise, merci de contacter notre équipe commerciale: sales@elecra.co.uk

DESSINS TECHNIQUES



PARAMÈTRE DU SYSTÈME

DRAGE DE PRESSION



DONNÉES SPÉCIFICATIVES

Alimentation électrique: Monophasé 100V ~ 240V
Min. débit: 1.5m³/h
Max. débit: **Mini:** 12,000 litres par heure; 12m³/h
Single: 16,000 litres par heure; 16 m³/h
Double: 32,000 litres par heure; 32 m³/h
Max. taille de la piscine: **Mini:** 30,000 litres; 30m³
Single: 55,000 litres; 55m³
Double: 110,000 litres; 110m³
Max. consommation d'énergie: **Mini:** 40W
Single: 64W
Double: 128W
Lampe: Basse pression/sortie élevée

Durée de vie de la lampe: Jusqu'à 9,000 heures
Débit de dosage: Dépasse l'équivalent de 30mj/cm² au débit max.
Indice de protection contre l'intrusion: IP65
Fréquence: 50/60 Hz
Pression de service: 3 Bar maximum
Raccordements d'eau: 2"/63mm raccords ABS étagés + réducteurs 1½"/50mm
Eau salée: 100% compatible eau de mer
Montage: Montage mural vertical ou horizontal
Procédé d'oxydation: UV

