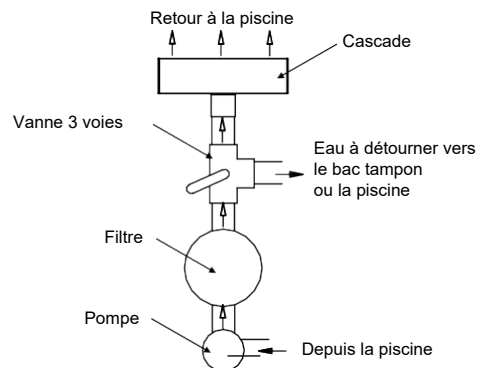
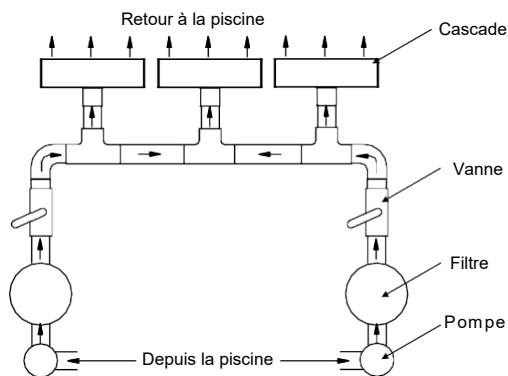
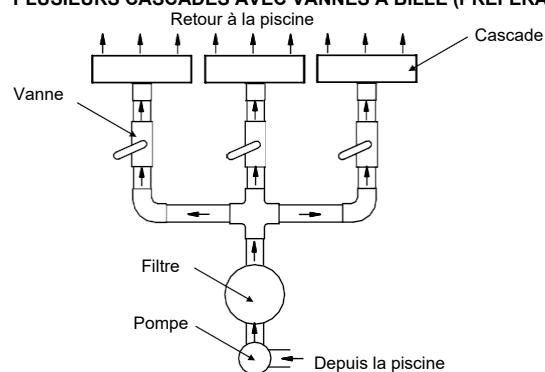


INSTALLATION DE TUYAUTERIE POUR UNE SEULE CASCADE AVEC VANNE 3 VOIES

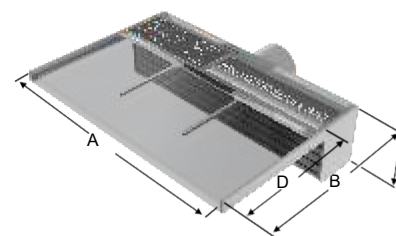


PLUSIEURS CASCADES AVEC VANNES A BILLE (PRÉFÉRABLE D'ÉQUIPER CHAQUE UNITÉ D'UNE VANNE)



⚠ Avertissement : seule de l'eau filtrée doit être utilisée avec ce produit, sinon un colmatage à l'intérieur du produit pourrait se produire et causer une fuite.

CASCADE



(1) Lisez attentivement ce manuel et conservez-le en lieu sûr pour toute référence future.

- L'installation doit être effectuée conformément aux règlements locaux et nationaux.
- L'installation doit être réalisée uniquement par du personnel autorisé (par exemple, ingénieurs agréés, électriciens, etc.).
- Seule de l'eau filtrée doit être utilisée avec ce produit, sinon des obstructions peuvent se produire à l'intérieur du produit, entraînant des fuites.

DIMENSIONS

CODE	MODÈLE	A (mm)	B (mm)	C (mm)	D (mm)	LED ⁽²⁾	TYPE D'INSTALLATION SUR MUR
88480101	PB300-25(L)	306	138	76	25	4W DC 12V	Mur existant
88480102	PB300-150(L)	306	263	76	150	4W DC 12V	Nouveau mur (brique)
88480103	PB300-230(L)	306	343	76	230	4W DC 12V	Nouveau mur (pierre)
88480111	PB600-25(L)	606	138	76	25	8W DC 12V	Mur existant
88480112	PB600-150(L)	606	263	76	150	8W DC 12V	Nouveau mur (brique)
88480113	PB600-230(L)	606	343	76	230	8W DC 12V	Nouveau mur (pierre)
88480121	PB900-25(L)	906	138	76	25	12W DC 12V	Mur existant
88480122	PB900-150(L)	906	263	76	150	12W DC 12V	Nouveau mur (brique)
88480123	PB900-230(L)	906	343	76	230	12W DC 12V	Nouveau mur (pierre)
88480131	PB1200-25(L)	1206	138	76	25	17W DC 12V	Mur existant
88480132	PB1200-150(L)	1206	263	76	150	17W DC 12V	Nouveau mur (brique)
88480133	PB1200-230(L)	1206	343	76	230	17W DC 12V	Nouveau mur (pierre)
88485001	PB300-25	306	138	76	25	/	Mur existant
88485002	PB300-150	306	263	76	150	/	Nouveau mur (brique)
88485003	PB300-230	306	343	76	230	/	Nouveau mur (pierre)
88485011	PB600-25	606	138	76	25	/	Mur existant
88485012	PB600-150	606	263	76	150	/	Nouveau mur (brique)
88485013	PB600-230	606	343	76	230	/	Nouveau mur (pierre)
88485021	PB900-25	906	138	76	25	/	Mur existant
88485022	PB900-150	906	263	76	150	/	Nouveau mur (brique)
88485023	PB900-230	906	343	76	230	/	Nouveau mur (pierre)
88485031	PB1200-25	1206	138	76	25	/	Mur existant
88485032	PB1200-150	1206	263	76	150	/	Nouveau mur (brique)
88485033	PB1200-230	1206	343	76	230	/	Nouveau mur (pierre)

(1) Taille d'entrée : 1,5/50mm.

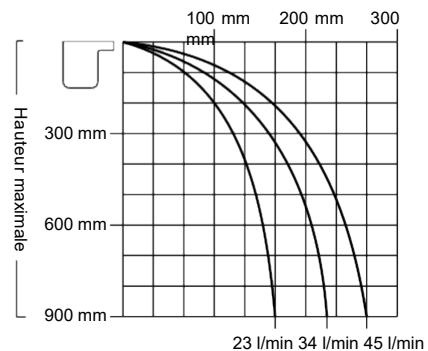
(2) Pour les modèles LEDs, utiliser le coffret électrique de commande, code : 08080035 - WTD-CB

Les Cascades Emaux ont été conçues pour s'adapter à une large gamme de tailles afin de convenir à différentes longueurs et largeurs de murs. Elles sont adaptées pour l'installation de murs de caractéristique existants et nouveaux.

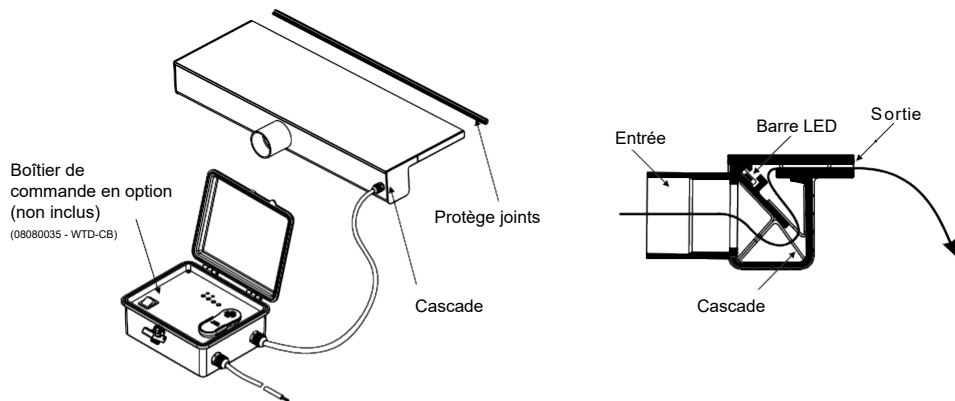
La construction "Clear Overflow" ne nécessite ni peinture, ni couverture spéciale sur la face du mur de caractéristique, car elle peut facilement être dissimulée. Le "Clear Overflow" permet de l'intégrer harmonieusement à votre mur de caractéristique, quel que soit sa composition.

Les Cascades Emaux vous offriront le son paisible et relaxant d'une cascade qui coule.

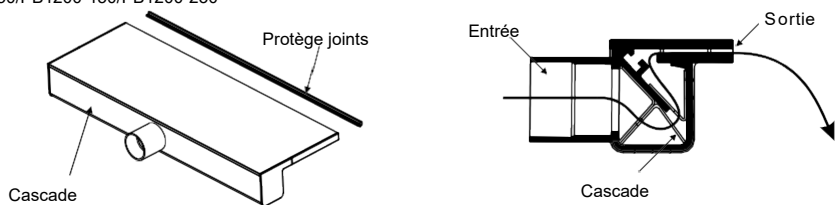
PROJECTION APPROXIMATIVE DE LA FEUILLE D'EAU PAR 300 MM DE LONGUEUR DE CASCADE



SPÉCIFICATIONS



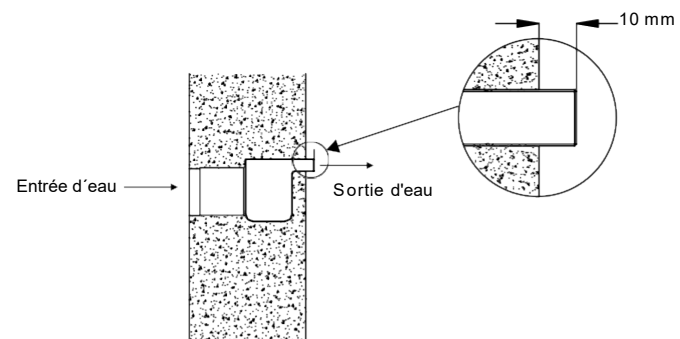
PB300-230/PB600-230/PB900-230/PB300-25/PB600-25/PB900-25/PB1200-25/PB300-150/PB600-150/PB900-150/PB1200-150/PB1200-230



⚠ Important : ne retirez pas le protège-joints avant la fin de l'installation. Ne laissez pas l'appareil exposé à la lumière directe du soleil pendant de longues périodes.

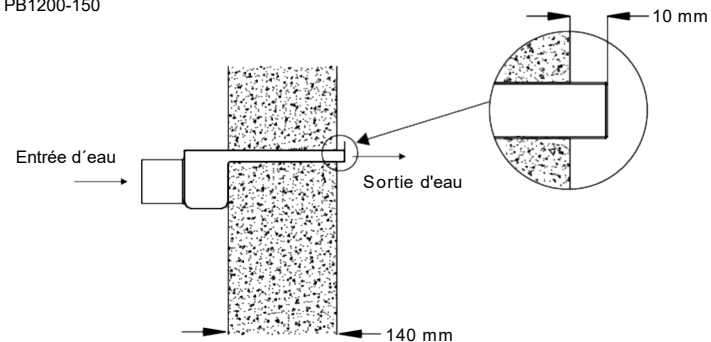
INSTALLATION DE LA CASCADE

MURS EXISTANTS



MURS EN BRIQUES SIMPLES EN COURS DE CONSTRUCTION

PB1200-150



MURS EN BLOCS DE CALCAIRE PENDANT LA CONSTRUCTION

PB1200-230

