

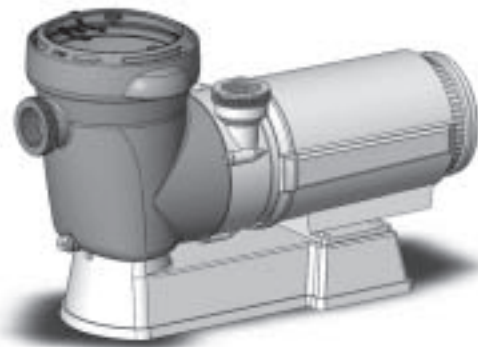


HAYWARD Hi-Performance SELF-PRIMING PUMPS INSTALLATION AND OPERATING INSTRUCTIONS

Matrix™

Your Hayward Matrix pump has been quality-built and engineered to give you many years of efficient, dependable service. The non-conductive, corrosion-proof motor housing provides protection from the elements and insulates the electrical motor parts from outside contact.

The advanced design reduces operation and maintenance to simple, common-sense procedures.



GENERAL TIPS ON PUMP INSTALLATION

For best pump performance, locate the system below the pool water line and as close to the pool as possible. *If you own an above ground pool please see Note: NSPI- 4 Article V, for safe and proper installation of the equipment package.* Make sure suction joints are tight. Suction pipe should be as large or larger than discharge pipe.

Damp, non-ventilated locations should be avoided. Motors require free circulation of air to aid in cooling.

Insure that the electrical supply available agrees with the motor's voltage, phase and cycle, and that wire size is adequate for the HP/KW rating and distance from the power source. Motor must always be properly grounded. If cord connected, use only a properly grounded outlet. Electrical circuits should be protected by proper size ground fault circuit interrupter (GFCI). All electrical wiring should be performed by qualified personnel and must conform to local codes and regulations.

STARTING AND PRIMING INSTRUCTIONS

Fill strainer/housing completely with water. Never operate the pump without water. Water acts as a coolant and lubricant for the mechanical shaft seal.

Open all suction and discharge lines and valves, as well as air bleed (if available) on filter. (The air that is to be displaced from the suction line must have some place to go).

Turn on power and allow a reasonable time for priming. Priming time depends on suction lift and length of suction piping. If pump will not start, or will not prime, see TROUBLE SHOOTING GUIDE on back page.

Note: NSPI-4 Article V, standard for above ground and on ground pools, advises that components such as the filtration system, pumps and heater be positioned so as to prevent their being used as a means of access to the pool by young children.

MAINTENANCE

1. Clean strainer basket regularly. Do not strike basket to clean. Inspect strainer cover gasket regularly and replace as necessary.
2. Hayward pumps have self-lubricating motor bearings and shaft seals. No lubrication is necessary.
3. Keep motor housing clean. Insure air vents are free from obstructions, debris, etc.

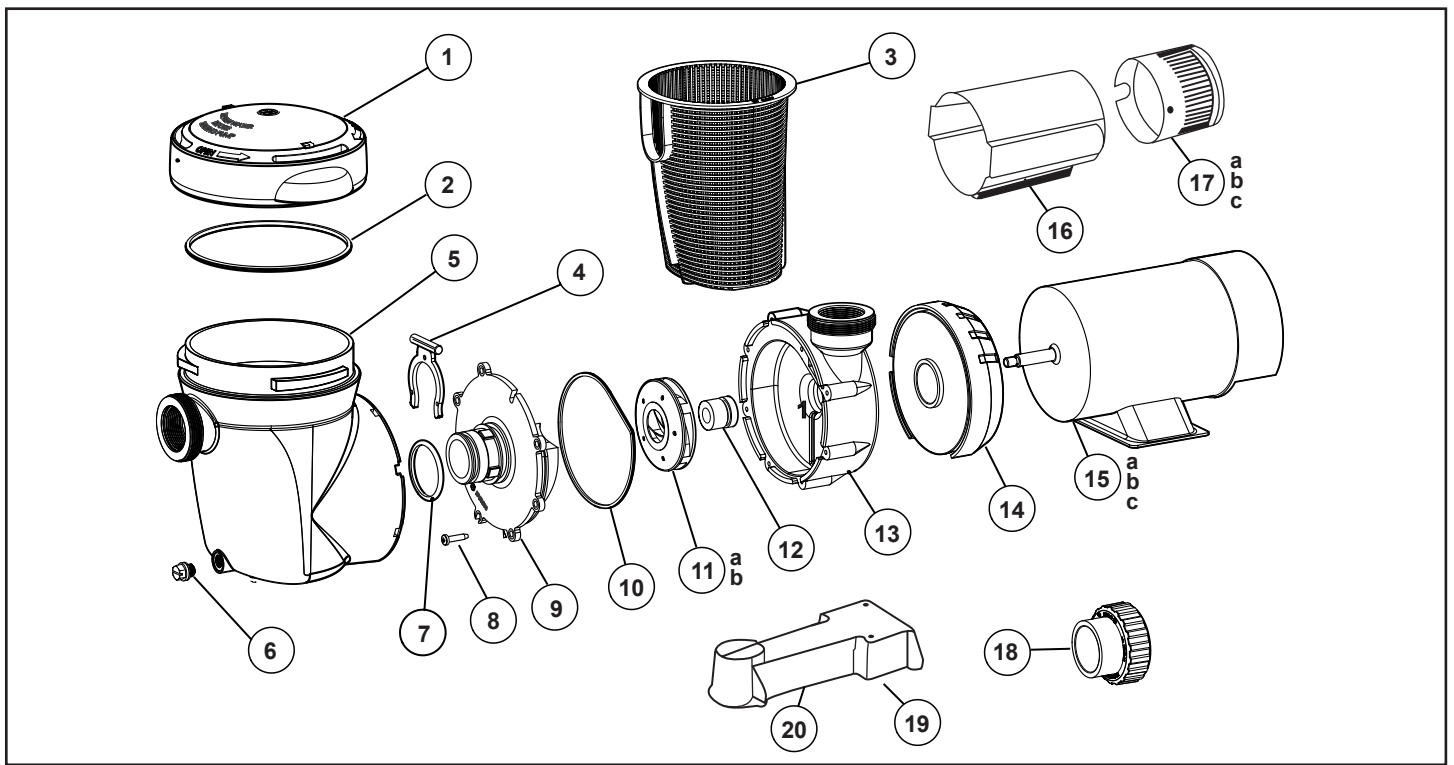
4. Occasionally, shaft seals must be replaced, due to wear or damage. See instructions

STORAGE/WINTERIZING

Pump and motor must be protected from freezing. Shut off all electric power. Disconnect cord/electrical connections and plumbing connections. Drain thoroughly and clean out any debris. Store pump and motor in a dry, well ventilated room.

MANUFACTURED EXCLUSIVELY BY HAYWARD

2880 PLYMOUTH DRIVE, OAKVILLE, ONTARIO L6H 5R4 • (905) 829-2880



PARTS LISTING

Ref. No.	Part No.	Description	No. Required
1	SPX5500DL	Strainer Cover	1
2	SPX5500H	Strainer Cover 'O' Ring	1
3	SPX5500F	Strainer Basket	1
4	SPX5500G	Strainer 'C' Clip	1
5	SPX5500C	Strainer Housing	1
6	SPX1700FG	Drain Plug w/Gasket	1
7	SPX5500K	Strainer 'O' Ring	1
8	SPX0714Z4	#13-9 x 1" Phillips, Pan Head Screw	8
9	SPX5500B	Pump Cover	1
10	SPX5500J	Housing 'O' ring	1
11	SPX1591F	1 HP Impeller Assembly	1
12	SPX1250XZ2C	Shaft Seal Assembly	1
13	SPX5500A	Pump Housing	1
14	SPX5500E1	Shroud Assembly	1
15a	SPX1509Z1UF	1 HP Motor	1
15b	SPX1514Z1UF	1.5 HP Motor	1
15c	SPX1514Z2UF	1.5 HP Motor 2 speed	1
16	SPX2090AM	Matrix Motor Hsg.	1
17a	SPX2090CAM	End Cover	1
17b	SPX2090CETM	Timer End Cover	1
17c	SPX2090C2ETM	2 sp Timer End Cover	1
18 (Optional)	SPX1500UNPAK2	Union Connector Assembly	2
19	SPX5500M	Base	1
20	SPX5500MFB	Base Noise Reduction Insert	1

Selecting Pump's Discharge Position (4 Steps)

Your Hayward Power-Flo® Matrix™ pump can be easily positioned for horizontal or vertical water discharge.

Note: This procedure can be performed while pump is mounted to base.

Step 1: Remove ALL plumbing attached to pump.

Step 2: Remove strainer housing.

- Disengage and lift off strainer cover.
- Remove strainer basket.
- Lift up on strainer 'C' clip and remove.
- Slide strainer housing forward and remove.

Step 3: Press positioning button located on pump housing and rotate discharge port to desired position. (NOTE: Discharge port will only rotate 1/4 turn.)

Step 4: Assemble the pump by following the above directions in the reverse manner.

2 Speed Electronic Timer Module Instructions

Your integrated timer module is designed to be programmed to your filtration needs, with four (4) possible settings.

TO SET TIMER

Setting 1 - Pump runs on high 24 hours continuously - (1 beep)

Setting 2 - Pump runs on high 18 hours and on low for 6 hours - (2 beeps)

Setting 3 - Pump runs on high 12 hours and on low for 12 hours - (3 beeps)

Setting 4 - Pump runs on high 6 hours and on low for 18 hours - (4 beeps)

When the pump is switched from position "off" to "program" a beep sound is heard. This allows the pumps to differentiate between settings.

To Set Timer:

1. Move switch from "off" to "program" to "off" produces 1 beep
2. Move switch from "off" to "run"
3. Repeat above 2 steps accordingly to your choice of setting

If a power failure occurs:

After the power is restored, the time will automatically default to the programmed mode, adding the length of time the power failure.

SHAFT SEAL CHANGE INSTRUCTIONS

IMPORTANT SAFETY INSTRUCTIONS

PLEASE READ AND FOLLOW ALL INSTRUCTIONS

When servicing electrical equipment, basic safety precautions should always be observed including the following. Failure to follow instructions may result in injury

- A. ⚠ WARNING** - To reduce the risk of injury, do not permit children to use this product.
- B.** Disconnect all electrical power service to pump before beginning shaft seal replacement.
- C.** Only qualified personnel should attempt rotary seal replacement. Contact your local authorized Hayward Dealer or service center if you have any questions.
- D.** The National Electrical Code requires either a three (3) foot maximum twist-lock cord set with a GFCI protected receptacle or hard wire (conduit) connection for swimming pool pump installation. Do not use extension cords.

SAVE THESE INSTRUCTIONS

Exercise extreme care in handling both the rotating and the stationary sections of the two-part replacement seal. Foreign matter or improper handling will easily scratch the graphite and ceramic sealing surfaces.

1. Shut off water flow to pump by closing appropriate valves or by plugging both the skimmer outlet port and return port to pool. Disconnect piping or hoses from the motor/pump assembly.
2. Remove the strainer by disengaging and removing the strainer cover. Remove the basket. Lift up on strainer 'C' clip and remove. Finally, slide strainer housing forward and remove.
3. Unscrew eight (8) screws and remove pump cover, exposing the impeller.
4. Remove the canopy or the shaft cover plate from the end of motor opposite the impeller.
5. Hold the motor shaft securely by either inserting a screwdriver in slot at end of shaft or by using an open-end wrench to engage the flat surfaces provided near end of motor shaft. Rotate the impeller in a counterclockwise direction and remove it from the motor shaft.
6. Note how the steel spring section of the old seal is positioned on impeller hub and remove it by pulling from the impeller.
7. Loosen four (4) motor through bolts from the back of motor and remove pump housing/shroud from the front of the motor.
8. Remove the ceramic stationary portion of the old seal by pressing the white ceramic seat out of the pump housing recess. If assembly is tight, tap lightly from the "motor" side.
9. Clean and lubricate the impeller stem and the pump housing recess with a dilute solution of non-granulated liquid-type soap. Do not use petroleum or silicone lubricants as these can contribute to seal leakage.
10. Press the new rotating portion of the seal assembly onto the impeller stem with the polished black graphite surface facing away from the impeller.
11. Carefully press the stationary ceramic portion of the seal into the recess of the pump shroud, with the polished flat surface facing out.
12. Carefully insert the motor shaft through the pump housing and align with white ceramic stationary seal assembly in place and secure the motor to pump housing with four (4) motor through bolts removed in step #7. Be sure motor base and pump discharge port are positioned properly. Alternately tighten the motor through bolts until the pump housing is secure. Make certain motor shaft turns freely before proceeding.
13. Screw the impeller (clockwise) with the rotating portion of seal in place onto the motor shaft. Hand-tighten the impeller in place.
14. Clean (replace if necessary) the O-ring and replace on pump housing. Assemble the pump cover to the pump shroud with the four (4) screws removed in step #3. Tighten screws alternately and evenly.
15. Re-assemble strainer by sliding strainer housing onto pump cover. Install strainer 'C' clip by pushing clip down onto grooved pump cover coupling. Insert basket and fasten strainer cover.
16. Reconnect pump to the piping or hoses provided. Open all valves and make sure that the pump strainer housing is full of water before restarting the pump.

ELECTRICAL GUIDE – 60 CYCLE MOTORS – SINGLE PHASE

MOTOR		VOLTS	Circuit Breaker RATING - AMPS	RECOMMENDED WIRE SIZE 0-50', 0-15m
HP	KW			
1	.75	115	20	No. 12
1 1/2	1.12	115	20	No. 12

TROUBLE SHOOTING GUIDE

A. MOTOR WON'T START

1. Check for improper or loose connections, open switches or relays, blown circuit breakers or fuses.
2. Manually check rotation of motor shaft for free movement and lack of obstruction.

B. MOTOR CUTS OUT – Check for:

1. Wiring, loose connections, etc.
2. Low voltage at motor (frequently caused by undersized wiring).
3. Binding and overload. (Amperage reading)

NOTE: Your Hayward pump motor is equipped with Automatic Thermal Overload Protection. The motor will automatically shut off, under normal conditions, before heat damage build-up, due to an improper operating condition, can occur. The motor will auto-restart when safe heat level is reached.

C. MOTOR HUMS BUT DOES NOT START

– Check for:

1. Centrifugal switch stuck in open position.
2. Binding of motor shaft.

D. PUMP WON'T PRIME

1. Make sure pump/strainer housing is filled with water, and that cover O-Ring is clean and properly seated. Make sure strainer cover is locked firmly in position.
2. Make sure all suction and discharge valves are open and unobstructed, and that pool water level is above all suction openings.

3. If pump develops a vacuum, check for blocked suction line or strainer, or air leak in suction piping.
4. If pump does not develop a vacuum and pump has sufficient "priming water":
 - a. Tighten all bolts and fittings.
 - b. Check voltage to make sure pump is up to speed.
 - c. Open pump and check for clogging and obstruction.
 - d. Remove and replace shaft seal.

E. LOW FLOW – Generally, Check for:

1. Clogged or restricted strainer or suction line; undersized pool piping.
2. Plugged or restricted discharge line of filter (high discharge gauge reading).
3. Air leak in suction (bubbles issuing from return fittings).
4. Pump operating underspeed (low voltage).
5. Plugged or restricted impeller.

F. NOISY PUMP – Check for:

1. Air leak in suction causing rumbling in pump.
2. Cavitation due to restricted or undersized suction line and unrestricted discharge lines. Correct suction condition or throttle discharge lines, if practical.
3. Vibration due to improper mounting, etc.
4. Foreign matter in pump housing.
5. Motor bearings made unserviceable by wear, rust, or continual overheating.

SERVICE AND REPAIRS

Consult your local authorized Hayward dealer or service center.
No pumps or motors may be returned directly to the factory without the express written authorization of Hayward Pool Products Canada, Inc.

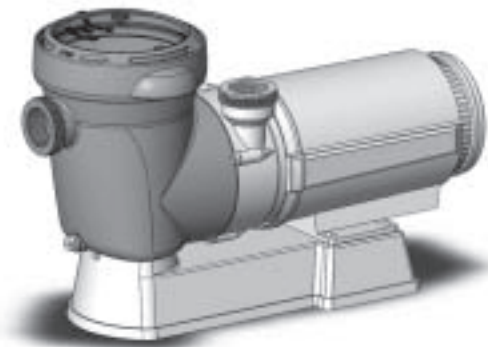


POMPES AUTO-AMORCANTES À GRAND RENDEMENT HAYWARD INSTRUCTIONS POUR L'INSTALLATION ET LE FONCTIONNEMENT

Matrix™

Votre pompe Matrix de Hayward a été conçue et fabriquée avec un soin minutieux en vue de vous procurer un rendement fiable et efficace pendant de nombreuses années. Le carter du moteur non conducteur à l'épreuve de la corrosion protège les éléments et isole les pièces électriques du moteur de tout contact avec l'extérieur.

Sa conception perfectionnée a beaucoup simplifié son fonctionnement et son entretien.



CONSEILS GÉNÉRAUX SUR L'INSTALLATION DE LA POMPE

Pour favoriser le rendement de la pompe placer le système en dessous du niveau d'eau de la piscine et aussi près de la piscine que possible. *Si vous possédez une piscine hors-terre, veuillez lire la note au sujet de l'article V de la norme NSPI-4 qui concerne l'installation sécuritaire et adéquate des appareils et des systèmes.* Vous assurer que les joints du conduit de succion sont bien serrés. Le conduit de succion doit être aussi gros ou plus gros que le conduit de décharge.

Éviter les endroits humides et mal aérés. L'air doit circuler librement dans le moteur pour en assurer le refroidissement convenable.

Vous assurer que l'alimentation électrique est conforme à la tension, le phasage et le cycle de fonctionnement du moteur et que le calibre des fils convient à la puissance nominale en CV/KW et à la distance qui sépare le moteur de la source d'alimentation.

Le moteur doit toujours être relié convenablement à la terre.

S'il y a branchement au moyen d'un fil, utiliser une prise de courant correctement mise à la terre.

Les circuits électriques doivent être protégés au moyen d'un disjoncteur-détecteur de fuite à la terre (DDFT) de format approprié.

Tout le câblage électrique doit être effectué par un personnel qualifié et doit respecter les codes et règlements locaux.

INSTRUCTIONS POUR LA MISE EN MARCHÉ ET L'AMORÇAGE

Remplir complètement la crépine/le bâti d'eau. Ne jamais mettre la pompe en marche à vide. L'eau joue le rôle de réfrigérant et de lubrifiant pour le joint d'arbre mécanique.

Ouvrir toutes les soupapes de succion et de décharge, ainsi que le chasse-air (s'il y a lieu) du filtre. (L'air devant être chassé du conduit de succion doit déboucher quelque part.)

Mettre la pompe en marche et prévoir une période d'amorçage dépend de la hauteur d'aspiration et de la longueur horizontale du tuyau de succion. Si la pompe ne démarre pas ou ne s'amorce pas, consulter le GUIDE DE DÉPANNAGE à la dernière page.

Note: L'article V de la norme NSPI-4 concernant les piscines hors terre et les piscines creusées indique que les composantes telles que les systèmes de filtration, les pompes et les chauffe-eau ne doivent pas être placés de façon à ce qu'ils puissent être utilisés par les jeunes enfants comme un moyen d'accès à la piscine.

ENTRETIEN

1. Nettoyer le panier régulièrement. Ne pas la frapper pour le nettoyer. Examiner le joint du couvercle de la crépine régulièrement et le remplacer au besoin.
2. Les pompes Hayward sont munies de paliers de moteur et de joints d'arbre autolubrifiants. Nul besoin de les lubrifier.
3. Garder le carter du moteur propre. Vous assurer que les prises d'air ne sont pas obstruées par quoi que ce soit.

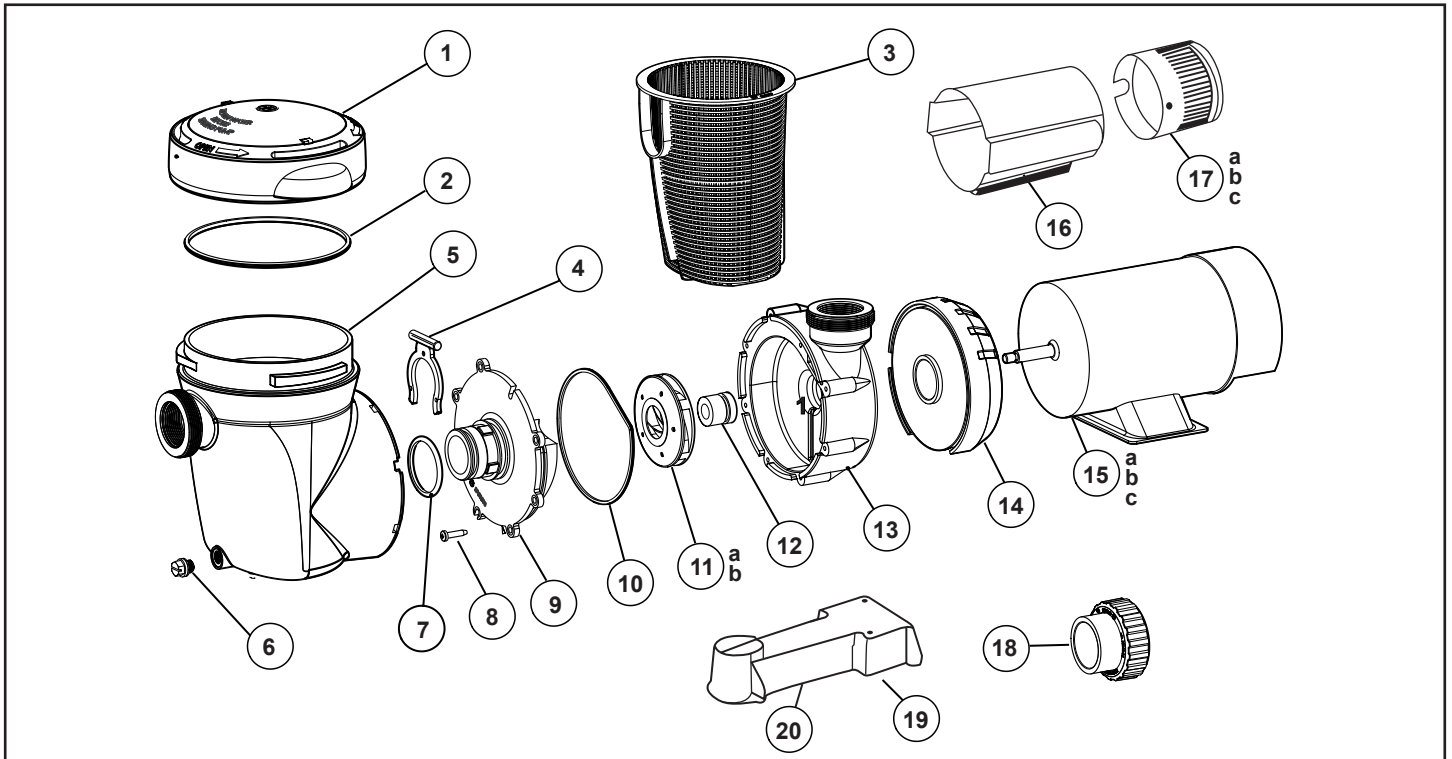
4. Les joints de l'arbre peuvent, à l'occasion, s'endommager ou s'user et ils doivent alors être remplacés. Consulter les instructions.

PRÉPARATIFS EN VUE DE L'HIVER/ENTREPOSAGE

La pompe et le moteur doit être protégés contre le gel. Couper l'alimentation électrique. Débrancher le cordon, les connexions électriques et les raccords de la tuyauterie. Vider complètement et enlever tous les débris. Ranger la pompe et le moteur dans une pièce sèche et bien aérée.

MANUFACTURED EXCLUSIVELY BY HAYWARD

2880 PLYMOUTH DRIVE, OAKVILLE, ONTARIO L6H 5R4 • (905) 829-2880



N° de réf.	NUMÉRO DE PIÈCE	DÉSIGNATION	Nombre requis
1	SPX5500DL	Couvercle de la crépine en Lexan transparent	1
2	SPX5500H	Joint étanche du couvercle de la crépine en Lexan transparent	1
3	SPX5500F	Panier	1
4	SPX5500G	Pince 'c' pour crépine	1
5	SPX5500C	Crépine	1
6	SPX1700FG	Bouchon vidange et rondelle (facultatif)	1
7	SPX5500K	Joint torique	1
8	SPX0714Z4	#13-9 x 1" Phillips, Boulon	8
9	SPX5500B	Couvercle de carter	1
10	SPX5500J	Joint étanche du carter	1
11	SPX1591F	Turbine 1 C.V.	1
12	SPX1250XZ2C	Ensemble de joint étanche	1
13	SPX5500A	Bâti de la pompe	1
14	SPX5500E1	Protecteur	1
15a	SPX1509Z1UF	1 CV Moteur	1
15b	SPX1514Z1UF	1.5 CV Moteur	1
15c	SPX1514Z2UF	1.5 CV Moteur 2 Vitesses	1
16	SPX2090AM	Carter de moteur	1
17a	SPX2090CAM	Couvercle d'extrémité de moteur (facultatif)	1
17b	SPX2090CETM	Couvercle de la minuterie (électronique)	1
17c	SPX2090C2ETM	Couvercle de la minuterie 2 vitesses	1
18 (Optional)	SPX1500UNPAK2	Ensemble d'union connecteur	2
19	SPX5500M	Socle de montage surélevé (facultatif)	1
20	SPX5500MFB	Réducteur de bruit	1

Sélectionner la position de la décharge de la pompe (4 étapes)

La décharge de votre pompe Matrix™ Power-Flo® de Hayward peut facilement être positionnée à la verticale ou à l'horizontale.

NOTE: cette procédure peut être effectuée pendant que la pompe est installée sur la base

Étape 1: Retirer TOUTE la tuyauterie reliée à la pompe.

Étape 2: Retirer le réceptacle de la crépine.

- Débrayer et soulever le couvercle de la crépine.
- Retirer le panier du tamis.
- Soulever et retirer l'attache en "C" de la crépine.
- Glisser vers l'extérieur et retirer le réceptacle de la crépine.

Étape 3: Appuyer sur le bouton de position situé sur le corps de la pompe et faire tourner l'orifice de refoulement à la position désirée..

(NOTE: l'orifice de refoulement effectuera une rotation de 1/4 de tour seulement)

Étape 4: Assembler la pompe en suivant les instructions ci-haut mentionnées en sens inverse.

Instructions Pour Module De Minuterie Électronique 2 Vitesses

Votre module de minuterie électronique est conçu pour être programmé selon vos besoins en filtration. Quatre (4) programmations différentes sont possibles:

Programmations:

- 1) - La pompe fonctionne à haute vitesse 24 heures par jour continuellement - (1 bip)
 - 2) - La pompe fonctionne 18 heures à haute vitesse et 6 heures à basse vitesse - (2 bips)
 - 3) - La pompe fonctionne 12 heures à haute vitesse et 12 heures à basse vitesse - (3 bips)
 - 4) - La pompe fonctionne 6 heures à haute vitesse et 18 heures à basse vitesse - (4 bips)
- Lorsque l'interrupteur de la pompe passe de la position "off" à la position "program", un bip sonore est entendu. Ceci permet de différencier les programmations.

Pour régler la minuterie:

1. Déplacer l'interrupteur de la position "off" à la position "program" puis de nouveau à la position "off". Ceci produira un bip.
2. Déplacer l'interrupteur de la position "off" à la position "run".
3. Répéter les deux (2) étapes ci-haut selon votre choix de programmation.

En cas de panne d'électricité

Une fois le courant électrique rétabli, la minuterie reviendra de façon automatique à la programmation en cours au moment de la panne d'électricité, en ajoutant la durée de celle-ci.

Instructions pour le changement du joint d'étanchéité de l'arbre

INSTRUCTIONS IMPORTANTES DE SÉCURITÉ

LIRE ET SUIVRE TOUTES LES INSTRUCTIONS

Lors de la réparation ou de l'entretien d'un appareil électrique, il faut toujours suivre les règles de sécurité de base, incluant les règles ci-bas mentionnées. À défaut de quoi, des blessures pourraient survenir.

- A. **⚠ AVERTISSEMENT** - A fin de réduire les risques de blessure, ne pas permettre aux enfants d'utiliser ce produit.
- B. Débrancher toute alimentation électrique à la pompe avant d'effectuer le changement du joint d'étanchéité de l'arbre.
- C. Le remplacement du joint rotatif devrait être effectué par un professionnel qualifié seulement. Contacter un détaillant autorisé Hayward local ou le centre de service Hayward.
- D. Le Code Électrique National exige un cordon amovible à verrou rotatif d'un maximum de trois (3) pieds avec une prise de courant avec disjoncteur de fuite à la terre (GFCI-Grand Fault Circuit Interrupter) ou un raccordement sur circuit en fil métallique pour installation sur une pompe de piscine. Ne pas utiliser de cordon prolongateur.

CONSERVEZ CES INSTRUCTIONS

Manipulez soigneusement les sections rotative et stationnaire du joint d'étanchéité de remplacement de 2 pièces. Un corps étranger ou une manipulation inadéquate pourraient facilement égratigner les surfaces d'étanchéité de graphite et de céramique.

1. Couper l'alimentation d'eau à la pompe en fermant les soupapes ou en branchant à la piscine, la sortie de l'écumoire et le conduit de retour. Débrancher les tuyaux ou boyaux du moteur de la pompe.
2. Retirer le crépine en débrayant et en enlevant le couvercle de la crépine. Retirer le panier. Soulever l'attache en "C" et retirer. Finalement, faire glisser le récipient du tamis et retirer.
3. Dévisser les huit (8) vis et retirer le couvercle de la pompe en exposant la turbine.
4. Retirer le couvercle ou la plaque du couvercle de l'arbre à l'extrémité du moteur opposée à la turbine.
5. Tenir fermement l'arbre du moteur en insérant un tournevis dans la fente à l'extrémité de l'arbre ou en utilisant une clé à fourche afin d'engrener les surfaces planes de l'arbre du moteur. Faire pivoter la turbine en sens inverse des aiguilles d'une montre et retirer de l'arbre du moteur.
6. Noter la position de la section du ressort de métal du joint à changer dans le réceptacle de la turbine et le retirer de la turbine.
7. Dévisser les quatre (4) boulons traversant à l'arrière du moteur et retirer la boîte du devant du moteur.
8. Retirer la pièce de céramique stationnaire du joint d'étanchéité à remplacer en poussant le support de céramique blanche vers l'extérieur du corps de la pompe. Si l'assemblage est serré, taper doucement sur le côté du moteur.
9. Nettoyer et lubrifier la tige de la turbine et l'encoche du corps de la pompe avec une solution de savon liquide non granulé dilué. Ne pas utiliser de lubrifiants à base de pétrole ou de silicone car ils pourraient sceller la fuite.
10. Pousser la nouvelle partie rotative de l'assemblage du joint d'étanchéité sur la tige de la turbine avec la surface de graphite polie face contraire à la turbine.
11. Appuyer avec précaution la partie de céramique stationnaire du joint d'étanchéité dans l'encoche du corps de la pompe, la surface plate polie vers l'extérieur.
12. Insérer avec précaution l'arbre du moteur au travers du corps de la pompe et aligner avec l'assemblage stationnaire du joint de céramique blanche en place et solidifier le moteur au corps de la pompe avec quatre (4) boulons traversant le moteur (retirés à l'étape # 7). S'assurer que la base du moteur et que la décharge de la pompe sont correctement positionnées. Visser en alternance les boulons traversant jusqu'à ce que le corps de la pompe soit bien fixé. S'assurer que l'arbre du moteur tourne librement avant de procéder.
13. Visser la turbine (dans le sens des aiguilles d'une montre) avec la portion rotative du joint d'étanchéité en place sur l'arbre du moteur. Serrer la turbine en place à la main.
14. Nettoyer (remplacer si nécessaire) le joint torique et replacer sur le corps de la pompe. Assembler le couvercle au corps de la pompe avec les quatre (4) vis retirées à l'étape # 3. Visser les vis également et en alternance.
15. Ré-assembler le crépine en glissant le réceptacle de la crépine dans le couvercle de la pompe. Installer l'attache en "C" de la crépine en poussant l'attache vers le bas dans laannelure du couvercle de la pompe.
16. Rebrancher la pompe aux tuyaux et boyaux fournis. Ouvrir toutes les valves et s'assurer que le réceptacle de la crépine est rempli d'eau avant le redémarrer la pompe.

GUIDE D'ÉLECTRICITÉ – MOTEURS MONOPHASÉS 60 CYCLES

MOTEUR		VOLTS	PUISSANCE NOMINALE (A) DISJONCTEUR	CALIBRE RECOMMANDÉ DES FILS 0-50', 0-15m
CV	KW			
1	.75	115	20	No. 12
1 1/2	1.12	115	20	No. 12

GUIDE DE DÉPANNAGE

A. LE MOTEUR NE DÉMARRE PAS.

1. Vérifier si les raccords sont mal effectués ou desserrés, si les interrupteurs ou relais sont ouverts, si les fusibles sont grillés ou si les disjoncteurs sont déclenchés.
2. Vérifier manuellement la rotation de l'arbre du moteur pour voir s'il tourne librement ou s'il est obstrué.

B. LE MOTEUR S'ARRÊTE – Vérifier:

1. Câblage, raccords desserrés, etc.
2. Basse tension du moteur (fréquemment causée par des fils de calibre (insuffisant).
3. Coincement et surcharge (lecture de l'ampérage).

REMARQUE: Le moteur de votre pompe Hayward est muni d'une protection thermique automatique contre les surcharges. Le moteur s'arrête automatiquement, dans des conditions normales, avant que l'accumulation de chaleur ne puisse l'endommager dans l'éventualité d'un défaut de fonctionnement. Il se remet automatiquement en marche dès que la température est revenue à la normale.

C. LE MOTEUR RONRONNE MAIS NE DÉMARRE PAS – Vérifier:

1. Commutateur de la centrifugeuse coincé en position ouverte.
2. Coincement de l'arbre du moteur.

D. LA POMPE NE S'AMORCE PAS.

1. Vous assurer que la crépine de la pompe est remplie d'eau et que le joint torique du couvercle de la crépine est propre et solidement en place.
2. Vous assurer également que le couvercle de la crépine repose fermement en place. Vous assurer que toutes les soupapes de succion et de décharge sont ouvertes et ne sont pas obstruées et que le niveau d'eau de la piscine dépasse toutes les ouvertures de succion.

3. Si le vide se fait dans la pompe, vérifier si le conduit de succion ou la crépine sont bloqués ou s'il y a une fuite d'air dans le tuyau de succion.
4. Si le vide ne se fait pas dans la pompe et si la pompe possède suffisamment "d'eau d'amorçage":
 - a. Serrer tous les boulons et raccords du côté de la succion.
 - b. Vérifier la tension pour vous assurer que la pompe fonctionne à la vitesse convenable.
 - c. Ouvrir la pompe et vérifier si elle est bouchée ou obstruée.
 - d. Enlever et remplacer le joint de l'arbre.

E. FAIBLE DÉBIT – En général, vérifier:

1. Crépine ou conduit de succion bouchés ou entravés; tuyauterie de piscine de calibre insuffisant.
2. Conduit de décharge du filtre bouché ou entravé (lecture élevée de l'indicateur de décharge).
3. Fuite d'air dans le conduit de succion (bulles sortant des raccords de retour).
4. Fonctionnement à basse vitesse de la pompe (basse tension).
5. Turbine bouchée ou entravée.

F. POMPE BRUYANTE – Vérifier:

1. Fuite d'air dans le conduit de succion causant le ronflement de la pompe.
2. Affaissement provoqué par un conduit de succion entravé ou trop petit et des conduits de décharge non entravés. Remédier au problème de succion ou étrangler les conduits de décharge si c'est plus pratique.
3. Vibrations provoquées par le montage mal effectué, etc.
4. Présence de corps étrangers dans le bâti de la pompe.
5. Paliers du moteur usés, rouillés ou surchauffés continuellement.

ENTRETIEN ET RÉPARATION

Consulter votre dépositaire ou centre d'entretien Hayward autorisé régional.
Aucune pompe ni aucun moteur ne doivent être retournés directement à l'usine sans le consentement préalable par écrit de Produits de Piscines Hayward Canada, Inc.