



Selon la norme EN 17645. Reportez-vous aux pages détaillées pour voir toutes les informations par référence

Super Pump® Pro

GRANDE FIABILITÉ, MODÈLE SPÉCIALEMENT CONÇU POUR LES PROFESSIONNELS

- **Moteur haute performance**, fonctionnement silencieux
- Joint mécanique longue durée en Viton® et graphite pur, pour une **plus grande résistance aux produits chimiques et aux fonctionnements à sec accidentels**
- **Entretien facilité** : système de fermeture exclusif à papillons rabattables – aucun outil nécessaire
- Remplace les anciens modèles Super Pump® sans modification d'installation



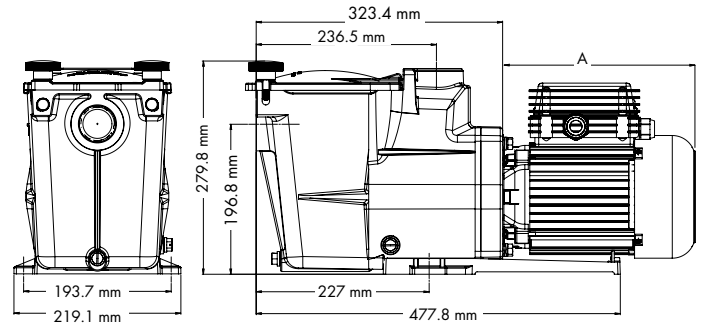
Raccords unions fournis



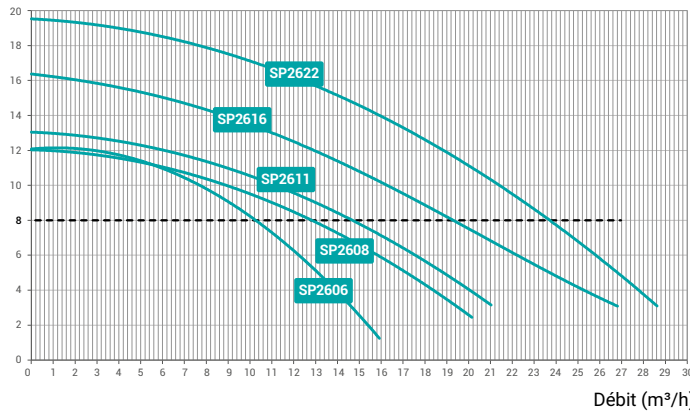
Couvercle de préfiltre transparent



Adaptateur



Pression (mbar)



Caractéristiques techniques

Temp. Maxi de l'eau	35°C
Adaptateur	2" / 50 mm (1/2-1 CV) - 2" 63 mm (1,5-2 CV)
Joint mécanique	AISI 304 Viton® compatible au traitement au sel (électrolyseur)
Caractéristiques moteur	Classe F, IPX5, 50 Hz, 2 Pôles
Corps/turbine/panier/couvercle	PP + Fibres de verre/Noryl® + Fibres de verre/ABS/Polycarbonate
Taille du préfiltre	1.75 L

Type CV	Côte A (mm)	Poids (kg)	Débit eau*	E/S	Raccord ø (mm)	P1 Max (W) (consommation max. de la pompe)	Puissance nominale du moteur P2 (W)	Max. Ampères P1 (A)	Quantité par palette	Réf.	
SUPER PUMP® PRO MONOPHASÉE	1/2	205	15	10.3 m³/h	2" et 1,5"	2" : 50	650	650	2,95	24	SP2606HY81E2
	3/4	205	15	12.9 m³/h	2" et 1,5"	2" : 50	775	650	3,5	24	SP2608HY111E2
	1	205	15	14.3 m³/h	2" et 1,5"	2" : 50	790	650	3,75	24	SP2611HY161E2
	1,5	226	15,5	19.3 m³/h	2"	2" : 63	1070	790	4,8	24	SP2616HY221E2
	2	252	19	23.7 m³/h	2"	2" : 63	1540	1200	7,1	20	SP2622HY251E2
SUPER PUMP® PRO TRIPHASÉE	1	252	15.5	13.5 m³/h	2" et 1,5"	2" : 50	910	600	2.6/1.5	20	SP2611HY163
	1.5	252	15.5	18 m³/h	2"	2" : 63	1060	750	2.85/1.65	20	SP2616HY223
	2	252	17.5	22.4 m³/h	2"	2" : 63	1310	1100	4.0/2.3	20	SP2622HY253

* À 8 m de colonne d'eau