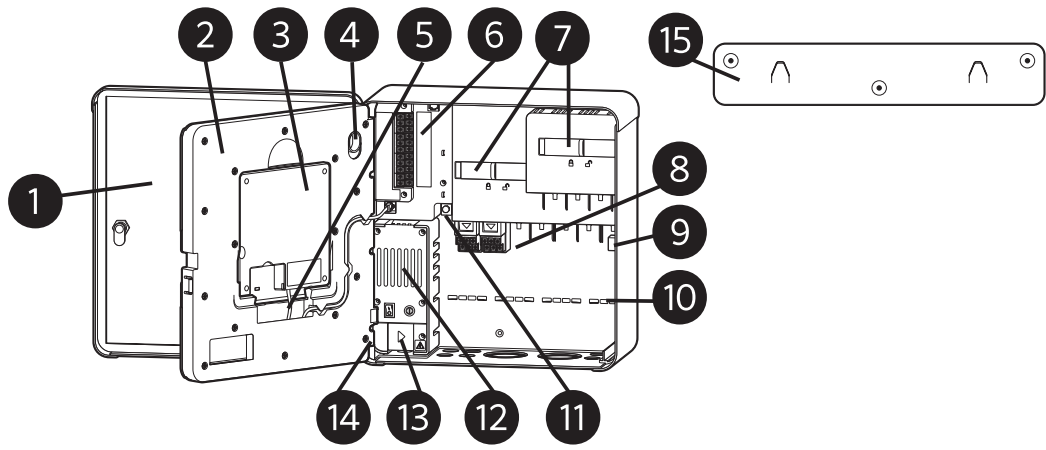


ACC 2 INSTALLATION GUIDE



2 http://hunter.direct/acc2help

hunterindustries.com LIT-646-IG-ACC2 8/17



EN CONTROLLER COMPONENTS

1. Front Door
2. Face Frame
3. Facepack
4. Face Frame Latch
5. Facepack Cable (892700)
6. Power Supply Board
7. Slide Locks (upper and lower)
8. Output Module Slots
9. Flow Expansion Slot
10. Wire Ties for Strain Relief
11. Earth Ground Lug
12. Transformer Assembly
13. Wiring Compartment Cover
14. Spare Fuse Holders
15. Wall Mount Bracket

DE KOMPONENTEN DES STEUERGERÄTS

1. Frontabdeckung
2. Frontabdeckung
3. Bedienfront
4. Verschluss des Frontrahmens
5. Kabel der Bedienfront (892700)
6. Netzteilplatte
7. Modulverriegelung (oben und unten)
8. Ausgangsmodulsteckplätze
9. Durchfluss-Erweiterungssteckplatz
10. Drahtbinder zur Zugentlastung
11. Erdungsklemme
12. Transformatormontage
13. Abdeckung des Kabelgehäuses
14. Halterungen für Ersatzsicherungen
15. Klemmen zur Wandmontage

ES COMPONENTES DEL PROGRAMADOR

1. Puerta frontal
2. Marco frontal
3. Carátula
4. Cerradura de marco frontal
5. Cable de carátula (892700)
6. Tablero de fuente de alimentación
7. Cierres deslizables (superior e inferior)
8. Ranuras de módulos de salida
9. Ranura de ampliación para sensores de caudal
10. Sujetadores de alambre para aliviar la tensión de instalación
11. Argolla de puesta a tierra
12. Conjunto de transformador
13. Cubierta del compartimento de cableado
14. Portafusibles con fusibles de repuesto
15. Soporte de montaje para pared

FR COMPOSANTS DU PROGRAMMATEUR

1. Porte avant
2. Châssis de la façade
3. Façade
4. Verrou du châssis de la façade
5. Câble de la façade (892700)
6. Carte d'alimentation
7. Curseurs de verrouillage (supérieur et inférieur)
8. Emplacements des modules de sortie
9. Emplacement pour l'extension du débit
10. Serre-câble
11. Cosse de terre
12. Bloc transformateur
13. Couvercle du compartiment de câblage
14. Porte-fusibles de rechange
15. Support de fixation murale

IT COMPONENTI DEL PROGRAMMATORE

1. Sportello anteriore
2. Pannello frontale
3. Frontalino
4. Sbocco pannello anterior
5. Cavo frontalino (892700)
6. Modulo di alimentazione
7. Blocchi di scorrimento (superiore e inferiore)
8. Alloggiamenti modulo di uscita
9. Alloggiamento modulo di portata
10. Fascette per serracavi
11. Capocorda di messa a terra
12. Gruppo trasformatore
13. Coperchio vano di cablaggio
14. Supporti fusibili di ricambio
15. Staffa di montaggio a parete

PT COMPONENTES DO CONTROLADOR

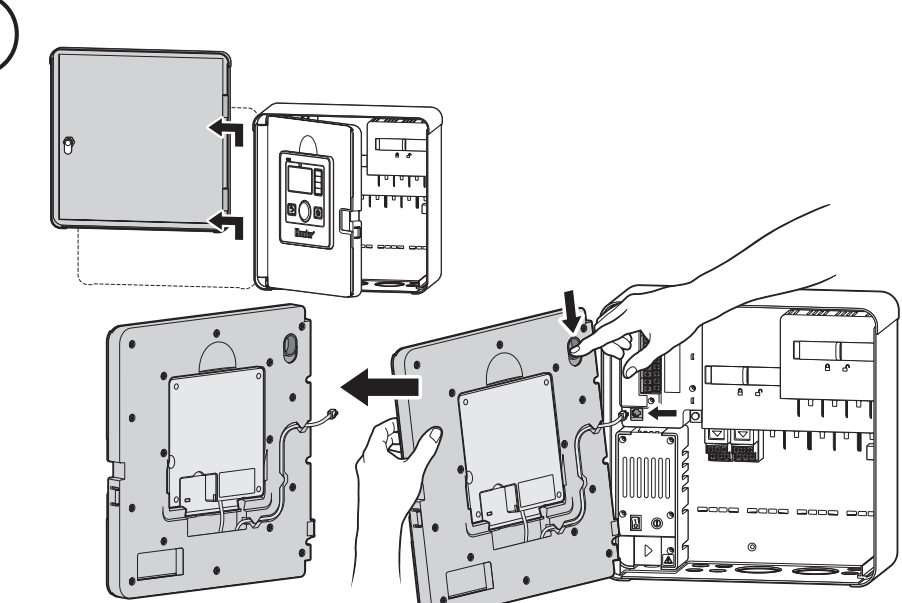
1. Porta Frontal
2. Quadro do Painel Frontal
3. Painel Frontal
4. Trava do Quadro do Painel Frontal
5. Fiação do Painel Frontal (892700)
6. Placa de Alimentação
7. Trava Deslizante (em cima e embaixo)
8. Compartimento para Módulos de Saída
9. Compartimento para Expansão do Módulo de Vazão
10. Abraçadeiras para Alívio de Tensão
11. Conexão para Aterramento
12. Compartimento do Transformador
13. Tampa do Compartimento de Fiação
14. Fusível Reserva
15. Suporte de Instalação na Parede

RU КОМПОНЕНТЫ КОНТРОЛЛЕРА

1. Передняя крышка
2. Передняя рамка
3. Передняя панель
4. Фиксатор передней рамки
5. Кабель передней панели (892700)
6. Плата питания
7. Защелка (верхняя и нижняя)
8. Разъемы под модуль вывода данных
9. Разъем для модуля расширения потока
10. Кабельные стяжки для компенсации термической деформации
11. Клемма для подключения заземления
12. Трансформаторный узел
13. Крышка монтажной коробки
14. Крепежи резервного предохранителя
15. Кронштейн для настенного монтажа

TR KONTROL ÜNİTESİNİN BİLEŞENLERİ

1. Ön Kapak
2. Arayüz Kasası
3. Arayüz
4. Arayüz Kasa Mandali
5. Arayüz Kablosu (892700)
6. Güç Kaynağı Panosu
7. Kayar Kilit (yukarı ve aşağı)
8. Çıkış Modül Slotları
9. Debi Genişleme Slotu
10. Gerginliği Hafifletmek için Kablo Bağlantısı
11. Topraklama Kulağı
12. Transformator Montajı
13. Kablo Bölmesi Koruması
14. Yedek Sigorta Yeri
15. Duvara Montaj Kolu



EN REMOVING FRONT DOOR AND FACE FRAME

1. Lift and remove controller front door.
10. Wire Ties for Strain Relief
3. Press down on release lever.
4. Tilt out face frame and remove.

DE ENTFERNEN DER FRONTABDECKUNG UND DES FRONTRAHMENS

1. Heben Sie die Frontabdeckung des Steuergeräts an und entfernen Sie diese.
2. Trennen Sie das Kabel der Bedienfront.
3. Drücken Sie den Entriegelungshebel nach unten oder lösen Sie ihn.
4. Kippen Sie den Frontrahmen und entfernen Sie diesen.

ES RETIRAR PUERTA Y MARCO FRONTALES

1. Levante y retire la puerta frontal del controlador.
2. Desconecte el cable de la carátula.
3. Presione la palanca de apertura.
4. Incline el marco frontal y retírelo.

FR DÉMONTAGE DE LA PORTE AVANT ET DU CHÂSSIS DE LA FAÇADE

1. Soulevez et retirez la porte avant du programmeur.
2. Débranchez le câble de la façade.
3. Appuyez sur le levier de dégagement.
4. Inclinez le châssis de la façade et retirez-le.

IT RIMOZIONE DELLO SPORTELLLO ANTERIORE E DEL PANNELLO FRONTALE

1. Sollevare e rimuovere lo sportello anteriore del programmatore.
2. Scollegare il cavo del frontalino.
3. Premere verso il basso sulla leva di rilascio.
4. Inclinare il pannello frontale e rimuoverlo.

PT REMOVENDO O PAINEL DE CONTROLE

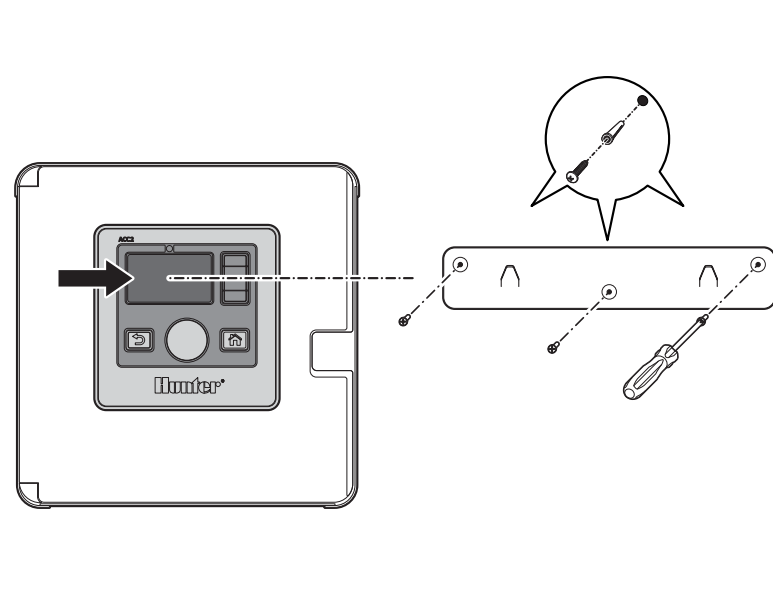
1. Levante e remova a porta frontal.
2. Desconecte a fiação do painel frontal.
3. Empurre para baixo a trava do quadro do painel frontal.
4. Incline o quadro para a esquerda e remova-o.

RU СНЯТИЕ ПЕРЕДНЕЙ КРЫШКИ И ПЕРЕДНЕЙ РАМКИ

1. Приподнимите и снимите переднюю крышку контроллера.
2. Отсоедините кабель передней панели.
3. Опустите рычаг разблокировки вниз.
4. Поверните и снимите переднюю рамку.

TR REMOVING FRONT DOOR AND FACE FRAME

1. Kontrol ünitesinin ön kapasını kaldırın ve çıkartın.
2. Arayüz kablosunun bağlantısını kesin.
3. Arayüz kasa mandalına basın.
4. Arayüz kasasını dışarı doğru eğin ve çıkartın.



EN WALL MOUNTING

- Metal pedestal mounting instructions are included with the pedestal hardware.
1. BOTTOM of wall bracket is eye-level for center of controller display.
 2. Paper template is supplied for marking all anchor holes.
 3. Level, mark, and drill anchor holes. Do not forget lower center hole in controller cabinet.
 4. Secure wall bracket with supplied or equal hardware.
 5. Hang controller on wall bracket with rear hooks.
 6. Secure lower center screw from inside the cabinet to complete mounting.

DE WANDMONTAGE

- Anleitungen zur Metallsockelmontage sind im Lieferumfang des Befestigungsmaterials des Sockels enthalten.
1. Die UNTERSEITE der Wandklammer sollte sich auf Augenhöhe zur mittigen Anbringung des Steuergerät-Displays befinden.
 2. Es wird eine Schablone zur Markierung aller Ankerlöcher mitgeliefert.
 3. Nivellieren, markieren und bohren Sie die Ankerlöcher. Vergessen Sie nicht das untere mittlere Loch im Gehäuse des Steuergeräts.
 4. Befestigen Sie die Wandklammer anhand dem mitgelieferten oder gleichwertigem Befestigungsmaterial.
 5. Hängen Sie das Steuergerät mit den Haken auf der Rückseite an die Wandklammer.
 6. Ziehen Sie die mittlere Schraube von der Innenseite des Gehäuses fest, um die Montage abzuschließen.

ES MONTAJE EN PARED

- Las piezas del pedestal de metal incluyen instrucciones de montaje.
1. La parte INFERIOR del soporte de pared se encuentra a la altura de la vista justo en el centro de la pantalla del programador.
 2. Se incluye una plantilla impresa para poder marcar todos los agujeros de anclaje.
 3. Nivèle, marque y taladre los agujeros de anclaje. No olvide el agujero inferior central en la carcasa del programador.
 4. Asegure el soporte de pared con las piezas suministradas o sus equivalentes.
 5. Cuelgue el programador en el soporte de pared con los ganchos traseros.
 6. Asegure el tornillo inferior central desde dentro de la carcasa para terminar con el montaje.

FR FIXATION MURALE

- Les instructions pour fixer le socle en métal sont incluses avec le socle.
1. Le BAS du support mural doit être au niveau de vos yeux pour centrer correctement l'écran du programmeur.
 2. Un gabarit en papier est fourni pour marquer l'emplacement de tous les trous des chevilles.
 3. Mesurez, marquez et percez les trous pour les chevilles. N'oubliez pas le trou central dans la partie inférieure du boîtier du programmeur.
 4. Fixez le support mural à l'aide des accessoires fournis ou de leur équivalent.
 5. Suspendez le programmeur au support mural à l'aide des crochets arrière.
 6. Vissez la vis centrale inférieure à partir de l'intérieur du boîtier pour terminer la fixation.

IT MONTAGGIO A PARETE

- Le istruzioni di montaggio del piedistallo di metallo sono incluse con il piedistallo.
1. La parte INFERIORE della staffa a parete è al livello d'occhio per la centratura del display del programmatore.
 2. Il modello di carta è fornito per contrassegnare tutti i fori di fissaggio.
 3. Allineare, contrassegnare e trapanare i fori di fissaggio. Non dimenticare il foro centrale inferiore nella scatola del programmatore.
 4. Fissare la staffa a parete con l'attrezzo fornito o uno equivalente.
 5. Appendere il programmatore alla staffa con i ganci posteriori.
 6. Fissare la vite centrale inferiore dall'interno della scatola per completare il montaggio.

PT MONTAGEM NA PAREDE

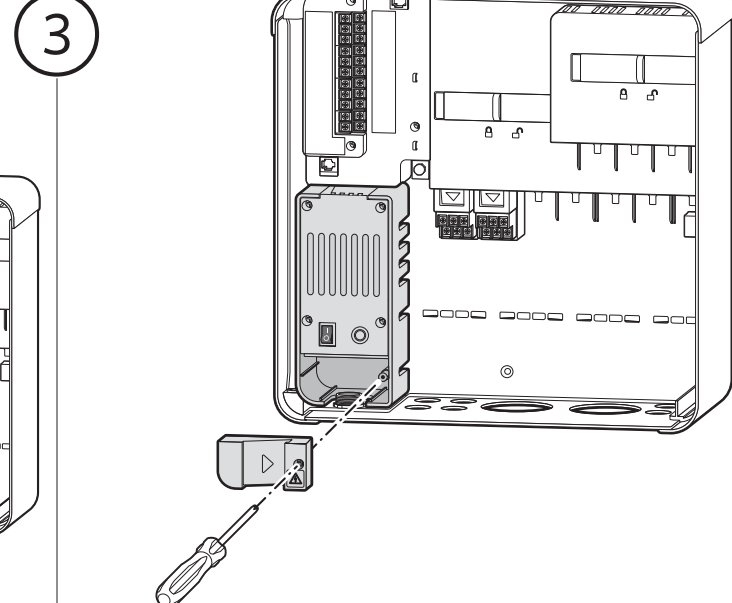
- Montagem do pedestal de metal esta incluso com o equipamento do pedestal.
1. A parte DE BAIXO do suporte de parede deve ser alinhada na altura dos olhos. Desse modo, quando você acabar de instalar o ACC2, a tela ficará perfeitamente na altura dos olhos.
 2. Modelo de papel esta incluso para marcar os buracos na parede.
 3. Nivèle, marque e parafuse os buracos na parede. Não se esqueça do buraco central mais abaixo no estojo do controlador.
 4. Parafuse o suporte de parede com os materiais incluídos.
 5. Pendure o controlador no suporte de parede com os ganchos traseiros.
 6. Por dentro do controlador, parafuse-o à parede pelo buraco central inferior para terminar a instalação.

RU УСТАНОВКА КОНТРОЛЛЕРА НА СТЕНУ

- Инструкции по сбору и установке металлической стойки поставляются вместе со стойкой.
1. НИЗ стеного кронштейна выровнять строго по центру дисплея контроллера.
 2. Для разметки всех крепежных отверстий в комплекте поставляется бумажный шаблон.
 3. Выставить по уровню, отметить и просверлить все отверстия под крепеж. Не забудьте о нижнем центральном отверстии в корпусе контроллера.
 4. Закрепить стеной кронштейн с помощью крепежных элементов, идущих в комплекте или аналогичных им.
 5. Повесить контроллер на стеной кронштейн за задние скобы
 6. Затянуть нижний центральный винт изнутри корпуса, чтобы закончить установку.

TR DUVAR MONTAJI

- Metal ayaklı montaj talimatları ayaklı donanım ile birlikte gelmektedir.
1. Duvar askı aparatının altı, kontrol ünitesinin ekranının ortasına gelecek şekilde göz hizasına yerleştirilmelidir.
 2. Sablon, tüm dübel deliklerinin işaretlenmesi için temin edilmektedir.
 3. Dübel deliklerini eşitleyin, işaretleyin ve delin. Kontrol ünitesinin kabininin alt ortasında bulunan deliği unutmayın.
 4. Temin edilen veya benzeri donanımla duvar askı aparatını sabitleyin.
 5. Kontrol ünitesini arka kancalarıyla duvar askı aparatına asın.
 6. Alt ortada bulunan vidayı kabinin içinden sabitleyin ve montajı tamamlayın.



EN WIRING CONTROLLER POWER

- ACC2 may operate with either 120VAC or 230VAC power input. Connections should be made by a licensed electrician. Follow all applicable electrical codes.
1. Remove wiring compartment cover.
 2. Verify that AC power is off at main circuit breaker.
 3. Route incoming AC power wires (minimum 14 AWG/2 mm²) through approved conduit into wiring compartment. Strip wire ends approximately 9/12 mm.
 4. Make AC wiring connections using supplied terminal block or wire nuts and electrical tape, in accordance with local codes.
 5. Always cap off or insulate unused hot wire from transformer.

DE ANSCHLUSS DER STROMVERSORGUNG DES STEUERGERÄTS

- Das ACC2 kann mit 120 VAC- oder 230 VAC-Netzstrom betrieben werden. Der Netzanschluss darf nur von einem zugelassenen Elektriker vorgenommen werden. Es müssen alle geltenden Vorschriften eingehalten werden.
1. Entfernen Sie die Abdeckung des Kabelgehäuses.
 2. Schalten Sie die Netzspannung an der Spannungsquelle aus.
 3. Verlegen Sie die ankommenden Netzspannungsdern (mindestens 2 mm²) durch einen zugelassenen Kabelkanal in das Kabelgehäuse. Entfernen Sie bei den Kabelenden ca. 12 mm Isolierung.
 4. Verdrahten Sie alle AC-Anschlüsse über den mitgelieferten Anschlussblock oder die Klemmleiste und Isolierband, gemäß den lokalen Bestimmungen.
 5. Nicht verwendete Drähte müssen stets abgedeckt oder vom Transformator isoliert werden.

ES CABLEADO DE ALIMENTACIÓN DEL CONTROLADOR

- El ACC2 funciona con alimentación de entrada de 120 VCA o 230 VCA. Se recomienda que la instalación eléctrica sea realizada por personal calificado. Cumpla todos los códigos eléctricos correspondientes.
1. Retire la cubierta del compartimento de cableado.
 2. Verifique que la fuente de alimentación esté apagada en el interruptor principal.
 3. Pase los cables de alimentación (calibre mínimo de 14 AWG/2 mm²) a través de conductos aprobados hacia el compartimento de cableado. Pele los extremos de los cables por 1/2" o 12 mm.
 4. Conecte el cableado utilizando el bloque de terminales incluido o tuercas para cables y cinta aislante, de acuerdo con los códigos locales.
 5. Recuerde siempre cubrir o aislar con cinta los cables de alimentación negros del transformador que no haya usado.

FR BRANCHEMENT DU PROGRAMMATEUR À L'ALIMENTATION

- L'ACC2 peut fonctionner avec une alimentation 120 V CA ou 230 V CA. Les branchements doivent être effectués par un électricien qualifié. Respectez tous les codes électriques en vigueur.
1. Retirez le couvercle du compartiment de câblage.
 2. Assurez-vous que l'alimentation est coupée au niveau du disjoncteur.
 3. Acheminez les câbles d'alimentation (2 mm²/14 AWG au minimum) jusqu'au compartiment de câblage en les faisant passer par la conduite appropriée. Dénez l'extrémité des câbles sur environ 12 mm/1/2".
 4. Effectuez les branchements au secteur à l'aide du bornier de connexion fourni ou de serre-fils et de ruban isolant, conformément aux codes locaux.
 5. Veillez à toujours recouvrir d'un capuchon ou à isoler le fil de phase inutilisé du transformateur.

IT CABLAGGIO DI ALIMENTAZIONE DEL PROGRAMMATORE

- Il programmatore ACC2 può funzionare con alimentazione a 120 Vac o a 230 Vac. I collegamenti devono essere effettuati da un elettricista autorizzato. Osservare tutti le normative elettriche.
1. Rimuovere il coperchio del vano di cablaggio.
 2. Verificare che l'alimentazione AC sia scollegata in corrispondenza dell'interruttore principale.
 3. Instradare i fili di alimentazione AC (minimo 14 AWG/2 mm²) tramite la canalina omologata nel vano di cablaggio. Spelare le estremità dei cavi di circa 12 mm/1/2".
 4. Collegare i fili utilizzando la morsetteria o capicorda e nastro elettrico, in conformità alle normative locali.
 5. Coprire o isolare i fili non utilizzati dal trasformatore.

PT CONECTANDO A ALIMENTAÇÃO DO CONTROLADOR

- O ACC2 pode ser operado através de corrente elétrica de 120 ou 230 Vac. Conexões devem ser feitas por um electricista licenciado. Siga as normas cabíveis.
1. Remova a tampa do compartimento da fiação.
 2. Verifique que a alimentação esteja desligada na fonte.
 3. Encaminhe os fios de alimentação (mínimo 14 AWG/2 mm²) pelo condute aprovado até o compartimento de fiação. Descasque a ponta dos fios em aproximadamente 12 mm.
 4. Faça as conexões de alimentação usando os blocos de terminais fornecidos ou uniões de fio e fita elétrica, de acordo com as normas locais.
 5. Sempre isole fios quentes vindo do transformador.

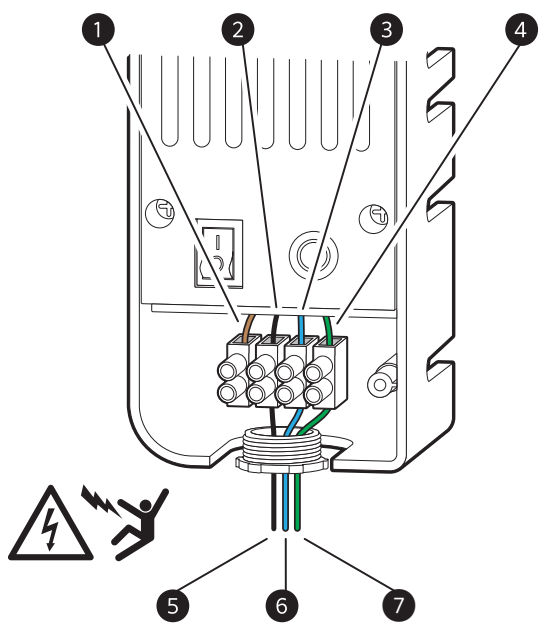
RU ПОДКЛЮЧЕНИЕ ПРОВОДКИ ПИТАНИЯ КОНТРОЛЛЕРА

- ACC2 может работать как от 120 В, так и от 230 В переменного тока. Проводку должен осуществлять квалифицированный электик. Соблюдайте все действующие электротехнические правила и нормы.
1. Снимите крышку монтажной коробки.
 2. Убедитесь по положению главного автоматического выключателя, что питание переменного тока отключено.
 3. Заведите проводку провода питания переменного тока (сечением минимум 14 AWG /2 мм²) через соответствующий кабельный канал в отдельном проводе. Зачистите концы проводов от изоляции приблизительно на 1/2 дюйма/ 12 мм.
 4. Подсоедините питание переменного тока с помощью идущей в комплекте клеммной колодки или кабельных зажимов и изолянтны, в соответствии с местными электротехническими правилами и нормами.
 5. Ниспользуемые провода, идущие от трансформатора под напряжением, всегда держите закрытыми или изолированными.

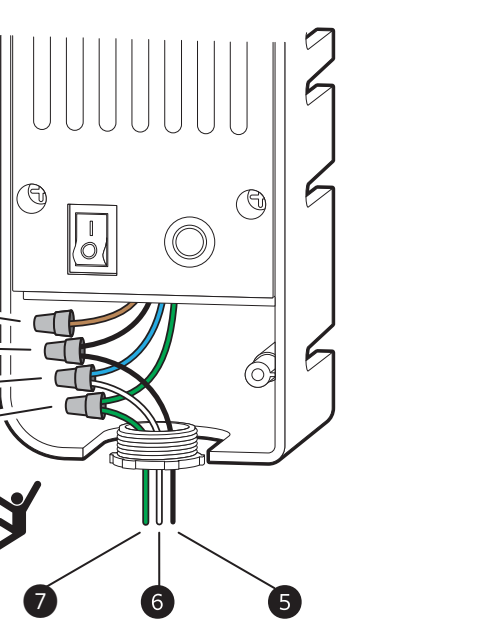
TR KONTROL ÜNİTESİ GÜCÜNÜ KABULANMASI

- ACC2 120VAC veya 230VAC güç girişine çalışabilir. Bağlantıların lisanslı bir elektrikli tarafından yapılması gerekir. Tüm uygulanabilir elektrik kodlarını inceleyin.
1. Kablo bölmesinin kapakını çıkarın.
 2. AC gücün, ana giriş devresinde kapalı olduğuna emin olun.
 3. Kablo kılıfından gelen onaylı AC güç kablolarını (asgari 14 AWG/2 mm²) kablo bölümüne geçirin. Kablo uçlarını yaklaşık 1/2" /12 mm'den soyun.
 4. Temin edilen klemens veya kablo somunları ve elektrik bandı ile AC kablo bağlantılarını yapın.
 5. Transformatörden gelen kullanılmayan kabloyu sonlandırın veya izole edin.

120V-TERMINAL BLOCK



120V-WIRE NUT



EN 120VAC CONNECTIONS

Insulate any unused wires with taped wire nut or terminal block.

Transformer Wire	Wire	230V (not used)	--	--	Power Source
1	Brown	230V (not used)	--	--	--
2	Black	120V Hot	5	Black	120V Hot
3	Blue	Neutral	6	White or Blue	120V Neutral
4	Green or Yellow	Ground	7	Green or Yellow	Ground

DE 120VAC ANSCHLÜSSE

Isolieren Sie alle nicht verwendeten Drähte mit Isolierband oder dem Anschlussblock.

Transformer Wire	Wire	230V (not used)	--	--	Stromquelle
1	Braun	230V (not used)	--	--	--
2	Schwarz	120V Hot	5	Schwarz	120V Heiß
3	Blau	Neutral	6	Weiß oder Blau	120V Neutral
4	Grün oder Gelb	Ground	7	Grün oder Gelb	Erdung

ES CONEXIONES 120VCA

Aisle todo cable que no haya usado con el bloque de terminales o con las tuercas para conexiones.

Cable del transformador	Wire	230V (no utilizado)	--	--	Fuente de alimentación
1	Café	230V (no utilizado)	--	--	--
2	Negro	120V Fase	5	Negro	120V Fase
3	Azul	Neutral	6	Bianco o azul	120V Neutral
4	Verde o amarillo	Tierra	7	Verde o amarillo	Tierra

FR BRANCHEMENTS 120 VCA

Isoloz tous les fils inutilisés à l'aide de serre-fils ou d'un bornier de connexion.

Fil du transformateur	Wire	230 V (inutilisé)	--	--	Source d'alimentation
1	Marron	230 V (inutilisé)	--	--	--
2	Noir	120 V phase	5	Noir	120 V phase
3	Bleu	Neutre	6	Blanc ou bleu	120 V neutre
4	Vert ou jaune	Terre	7	Vert ou jaune	Terre

IT COLLEGAMENTI 120 VAC

Isolare eventuali fili non utilizzati con capicorda sigillati con nastro o la morsetteria.

Filo trasformatore	Wire	230 V (non usato)	--	--	Fonte di alimentazione
1	Marrone	230 V (non usato)	--	--	--
2	Nero	120 V attivato	5	Nero	120 V attivato
3	Blu	Neutro	6	Bianco o blu	120 V neutro
4	Verde o giallo	Messa a terra	7	Verde o giallo	Messa a terra

PT CONEXÕES 120 VCA

Isole qualquer fio não usado com uniões de fio e fita elétrica ou blocos de terminais.

Fiação do Transformador	Wire	230V (não usado)	--	--	Alimentação
1	Marron	230V (não usado)	--	--	--
2	Preto	120V Fio Quente	5	Preto	120V Fio Quente
3	Azul	Neutro	6	Branco ou Azul	120V Neutro
4	Verde ou Amarelo	Terra	7	Verde ou Amarelo	Terra

RU ПОДКЛЮЧЕНИЕ ПРОВОДОВ 120 В ПЕРЕМЕННОГО ТОКА

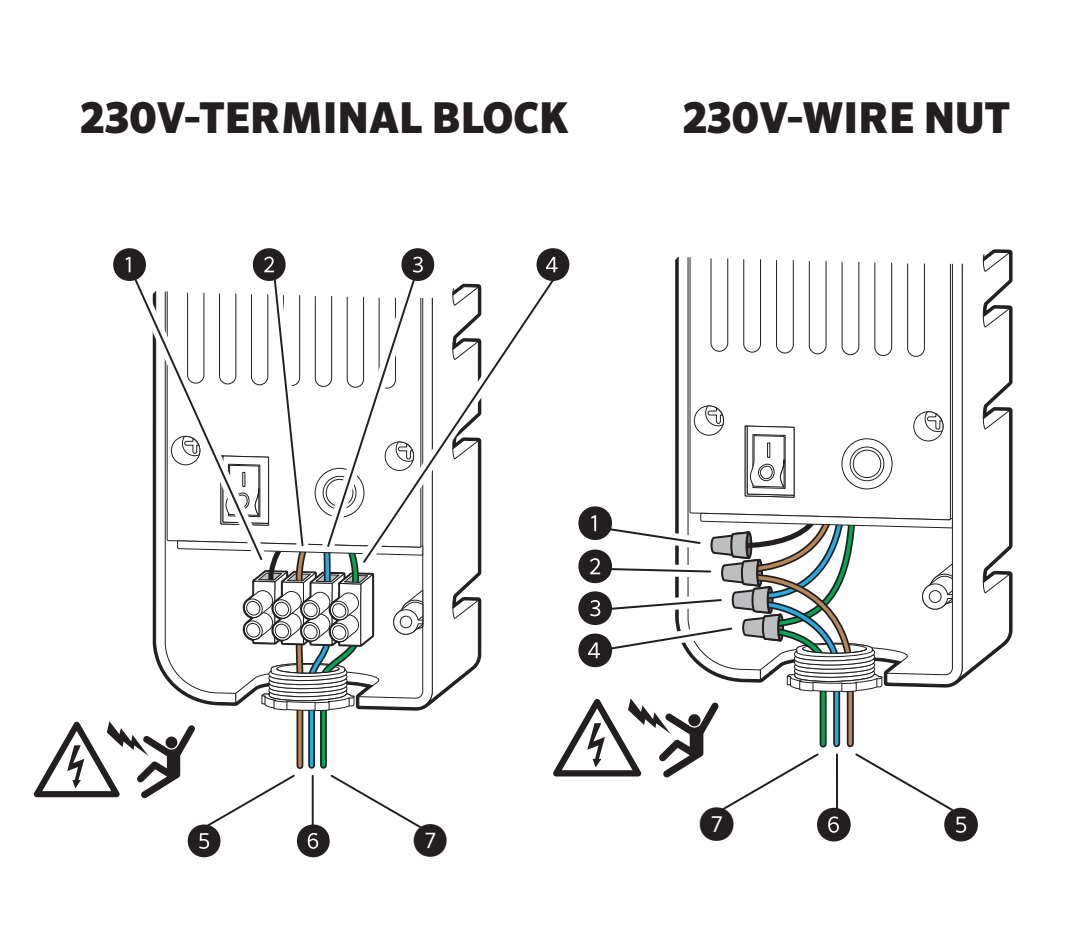
Изолируйте все неиспользуемые провода с помощью кабельных зажимов с изолянтной или клеммной колодки.

Трансформаторный провод	Wire	230 В (не используется)	--	--	Источник питания
1	Коричневый	230 В (не используется)	--	--	--
2	Черный	120 В - под напряжением	5	Черный	120 В - под напряжением
3	Синий	Нейтраль	6	Белый или синий	120 В - нейтраль
4	Зеленый или желтый	Земля	7	Зеленый или желтый	Земля

TR 120VAC BAĞLANTILARI

Bantlanmış kablo somunu veya klemens ile kullanılmayan kabloları izole edin.

Transformatör Kablosu	Wire	230V (kullanılmıyor)	--	--	Güç Kaynağı
1	Kahverengi	230V (kullanılmıyor)	--	--	--
2	Siyah	120V Yüklü	5	Siyah	120V Yüklü
3	Mavi	Nötr	6	Be yaz veya Mavi	120V Nötr
4	Yeşil veya Sarı	Toprak	7	Yeşil veya Sarı	Toprak



EN 230V CONNECTIONS
Insulate any unused wires with taped wire nut or terminal block.

Transformer Wire	Wire	Power Source			
1	Black	120V (not used)	--	--	--
2	Brown	230V Hot	5	Brown	230V Hot
3	Blue	Neutral	6	White or Blue	230V Neutral
4	Green or Yellow	Ground	7	Green or Yellow	Ground

DE 230VAC ANSCHLÜSSE
Isolieren Sie alle nicht verwendeten Drähte mit Isolierband oder dem Anschlussblock.

Transformator-kabel	Wire	Stromquelle			
1	Schwarz	120V (nicht verwendet)	--	--	--
2	Braun	230V Hei	5	Braun	230V Hei
3	Blau	Neutral	6	Blau oder Wei	Neutral
4	Grn oder Gelb	Erdung	7	Grn oder Gelb	Erdung

ES CONEXIONES 230VCA
Aisle todo cable que no haya usado con el bloque de terminales o con las tuercas para conexiones.

Cable del transformador	Wire	Fuente de alimentacin			
1	Negro	120V (no utilizado)	--	--	--
2	Caf	230V Fase	5	Negro	230V Fase
3	Azul	Neutral	6	Blanco o azul	Neutral
4	Verde o amarillo	Tierra	7	Verde o amarillo	Tierra

FR BRANCHEMENTS 230 VCA
Isoler tous les fils inutiliss à l'aide de serre-fils ou d'un bornier de connexion.

Fil du transformateur	Wire	Source d'alimentation			
1	Marron	120 V (inutilis)	--	--	--
2	Noir	230 V phase	5	Marron	230 V phase
3	Bleu	Neutre	6	Bleu ou blanc	230 V neutre
4	Vert ou jaune	Terre	7	Vert ou jaune	Terre

IT COLLEGAMENTI 230 VAC
Isolare eventuali fili non utilizzati con capicorda sigillati con nastro o la morsetteria.

Filo trasformatore	Wire	Fonte di alimentazione			
1	Nero	120 V (non usato)	--	--	--
2	Marrone	230 V caldo	5	Marrone	230 V caldo
3	Blu	Neutro	6	Blu o Bianco	Neutro
4	Verde o giallo	Messa a terra	7	Verde o giallo	Messa a terra

PT CONEXES 230VCA
Isole qualquer fio no usado com unes de fio e fita eltrica ou blocos de terminais.

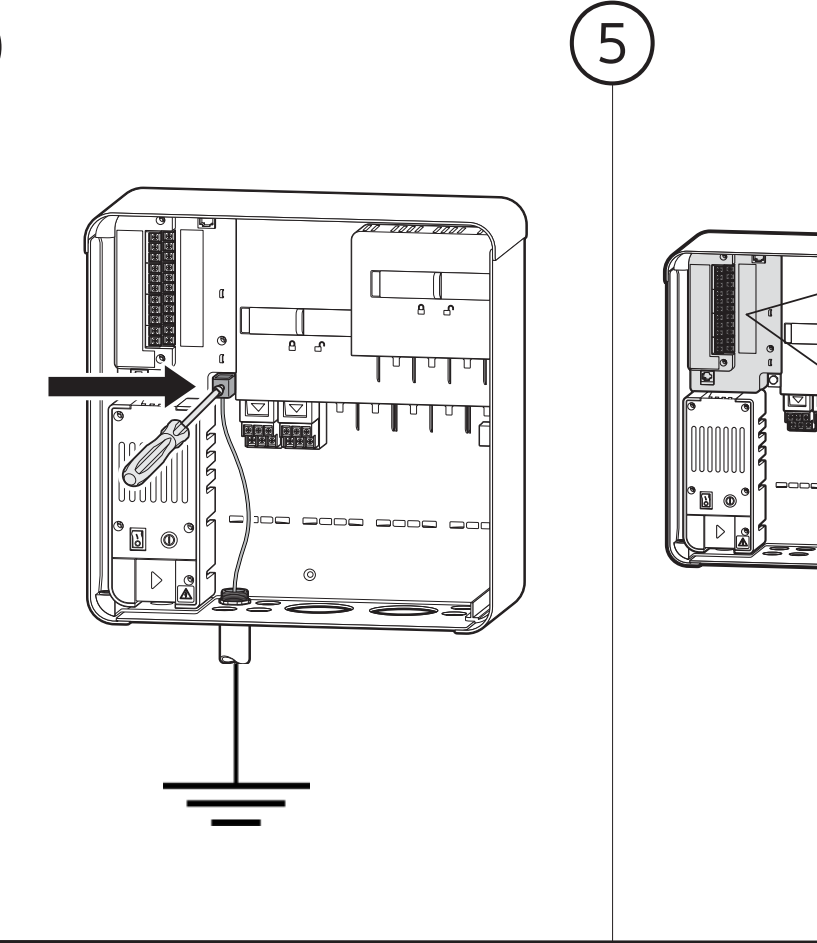
Fiao do Transformador	Wire	Alimentao			
1	Preto	120 V (no usado)	--	--	--
2	Marron	230 V Fio Quente	5	Marron	230 V Fio Quente
3	Azul	Neutro	6	Blu o Branco	Neutro
4	Verde ou Amarelo	Terra	7	Verde ou Amarelo	Terra

RU ÐODKÐOEHNE ÐPOBOÐOB 230 B PEPEMENNHO TOKA
Изолируйте все неиспользуемые провода с помощью кабельных зажимов с изолянтной или клеммной колодки.

Трансформаторный провод	Wire	Источник питания			
1	Коричневый	120 В (не используется)	--	--	--
2	Черный	230 В – под напряжением	5	Коричневый	230 В – под напряжением
3	Синий	Нейтраль	6	Белый или синий	Нейтраль
4	Зеленый или желтый	Земля	7	Зеленый или желтый	Земля

TR 230VAC BAÐLANTILARI
Bařlantınnıj kablo sormulu veya klemens ile kullanılmayan kabloları izole edin.

Transformatr Kablosu	Wire	G Kaynađı			
1	Siyah	120V (kullanılmıyor)	--	--	--
2	Kahverengi	230V Sıcak	5	Kahverengi	230V Sıcak
3	Mavi	Ntr	6	Mavi veya Beyaz	Ntr
4	Yeil	Toprak	7	Yeil veya Sarı	Toprak



EN EARTH GROUND CONNECTION (LIGHTNING PROTECTION)
1. Route heavy gauge solid copper wire (minimum 10 AWG/5mm2) through conduit into low voltage opening.
2. Connect tightly to copper ground lug.
3. Connect other end to 8/2.5 m copper-clad steel ground rods or suitable copper plates sufficient to achieve 10 resistance or less, at a minimum 8/2.5 m away from the controller.

DE ANSCHLUSS DES ERDUNGSSYSTEMS (BLITZSCHUTZ)
1. Verlegen Sie einen massiven Kupferdraht mit grossem Durchmesser (mindestens 5 mm²/10 AWG) ber den Kabelkanal in die ffnung mit Niederspannung.
2. Verbinden Sie diesen fest mit der Kupfererdungslasche.
3. Fgen Sie einen kupferplattierten Erdungsstab und/oder -platten hinzu, die bei 2,5 m/8' Entfernung zum Steuergert einen 10 oder geringeren Erdungswiderstand erreichen.

ES CONEXIN DE TOMA DE TIERRA (PROTECCIN FRENTE A RELMPAGOS)
1. Pase el cable de cobre slido de gran espesor (calibre mnimo de 5 mm²/10 AWG) por el conducto hacia la abertura de bajo voltaje.
2. Conecte bien a la argolla de puesta a tierra de cobre.
3. Conecte el otro extremo a suficientes placas o estacas de cobre chapado de acero de 2,5 m/8' para lograr una resistencia de 10 o menos, a una distancia mnima de 2,5 m/8' respecto al programador.

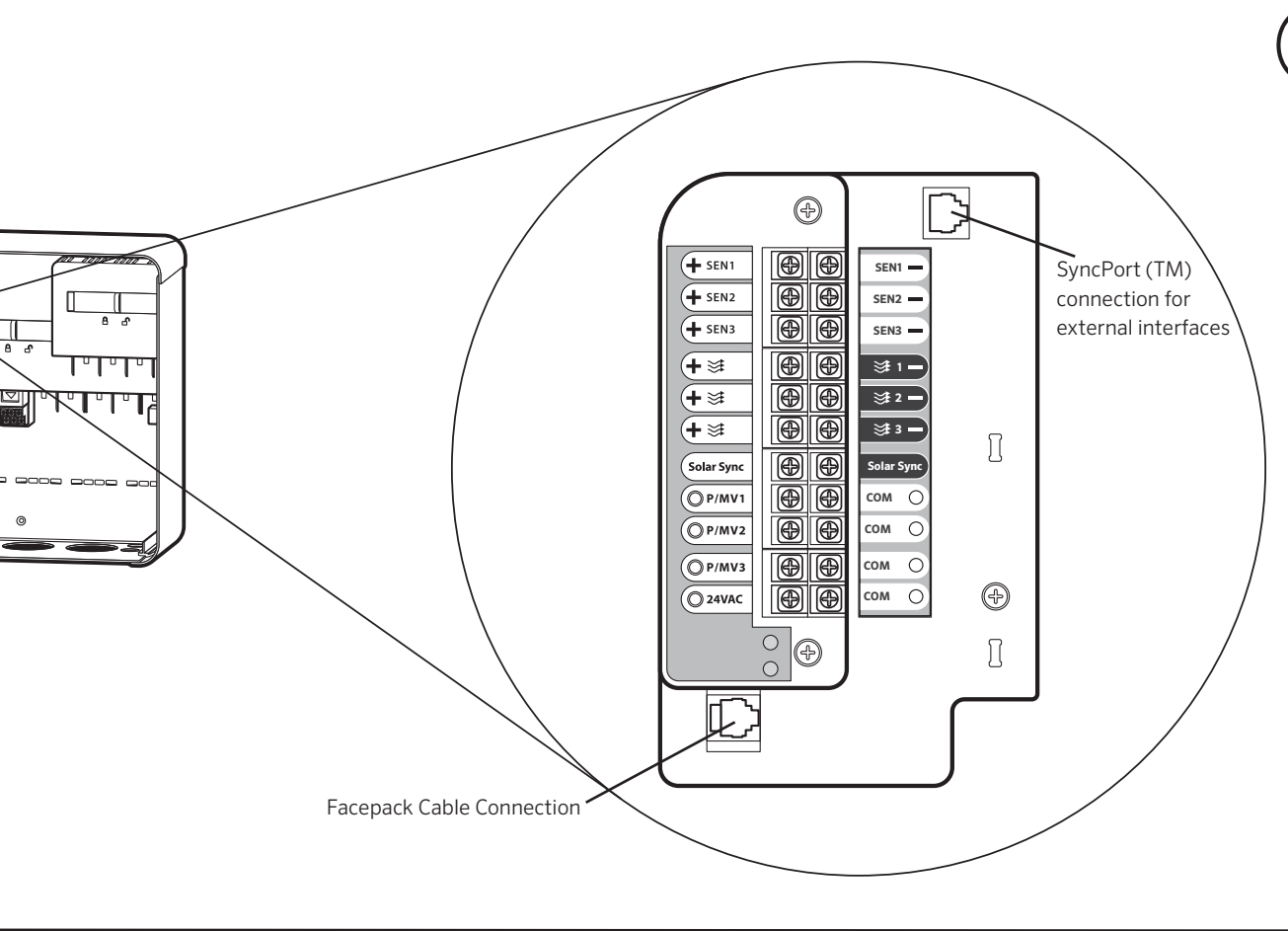
FR MIS À LA TERRE (PROTECTION CONTRE LA Foudre)
1. Achenez un fil en cuivre massif de gros calibre (5 mm²/10 AWG au minimum) par la conduite jusqu'à l'ouverture basse tension.
2. Fixez-le bien à la cosse de terre en cuivre.
3. Fixez l'autre extrmit à des piquets de mise à la terre en acier plaqu cuivre de 2,5 m/8', ou à des plaques en cuivre adquates capables d'atteindre une rsistance de 10  ou moins, à une distance minimale de 2,5 m/8' du programmeur.

IT MESSA A TERRA (PROTEZIONE DA FULMINI)
1. Instraðe il filo in rame solido del manometro (mnimo 5 mm²/10 AWG) tramite la canalina nell'apertura a bassa tensione.
2. Collegare saldamente al capocorda di messa a terra in rame.
3. Collegare l'altra estremit ai picchetti di messa a terra in acciaio rivestito di rame o a piastre in rame adatte di 2,5 m/8' in grado di raggiungere una resistenza massima di 10 , a una distanza minima di 2,5 m/8' dal programmatore.

PT ATERRAMENTO (PROTEO CONTRA RELMPAGOS)
1. Direcione um fio grosso de cobre macio (mnimo 10 AWG/5mm²) pelo condute à entrada de baixa tenso.
2. Conecte firmemente o fio de cobre ao terminal de aterramento.
3. Conecte a outra extremidade a uma haste de aterramento de cobre revestido de aço de 2,5 m ou sistema de aterramento de cobre que consiga atingir 10 ou menos de resistncia, a pelo menos 2,5 m de distncia.

RU ÐOÐEMÐEHNE (MOLNIJEÐAЩИТА)
1. Заведите одножильный медный провод большого сечения (минимум 10 AWG/5мм²) через кабельный канал в низковольтное отверстие.
2. Полно соедините с медной клеммой подключения заземления.
3. Подключите другой конец провода к плакированному медью стальным заземляющим стержнем длиной 8 футов/2,5 м или к подходящим медным пластинам, обеспечивающим сопротивление 10 Ом или меньше и находящимся на расстоянии минимум 8 футов/2,5 м от контроллера.

TR TOPRAKLAMA BAÐLANTISI (YILDİRIMDAN KORUNMA)
1. Sađlam, kalın bakır teli (minimum 10 AWG/5 mm²) kanaldan alk gerilim blgesine dođru yollayın.
2. Bakır topraklama kulađına sıkıca bađlayın.
3. Kontrol unitesinden minimum 8/2.5 m uzadıđa, 10 veya daha az rezistans yaratmak iin diđer ucu 8/2.5 m bakır-elik topraklama ubuđuna veya uygun bir topraklama plakasına bađlayınız.



EN POWER SUPPLY BOARD CONNECTIONS

Terminal	Description	Notes
SEN 1, 2, 3	Hunter Klik™ sensors or contact switches	No polarity
Flow Input	Approved Flow Sensors	Red = +, Black = -
Solar Sync	Hunter Solar Sync™ only	No polarity
P/MV 1, 2, 3	Pump or Master Valves	Use with COM terminals
COM	Common wires to complete station, PMV, & 24VAC circuits	Use for station, PMV, & 24VAC circuits
24VAC	CONSTANT 24V power	Use with COM terminals

DE ANSCHLSSE DER NETZTEILPLATINE

Anschluss	Beschreibung	Hinweise
SEN 1, 2, 3	Hunter Klik™ Sensoren oder Kontaktschalter	Keine Polaritt
Durchflusssimpuls	Zugelassene Durchflusssensoren	Rot = +, Schwarz = -
Solar Sync	Nur Hunter Solar Sync®	Keine Polaritt
P/MV 1, 2, 3	Pumpen oder Hauptventile	Zur Verwendung mit COM-Klemmen
COM	Gemeinsame Drhte, um Station, PMV, & 24VAC Schaltungen abzuschlieen	Zur Verwendung mit COM-Klemmen
24VAC	KONSTANTER 24V STROM	Zur Verwendung mit COM-Klemmen

ES CONEXIONES DEL TABLERO DE LA FUENTE DE ALIMENTACIN

Terminal	Descripcin	Notas
SEN 1, 2, 3	Sensores Hunter Klik™ o interruptores de contacto	Sin polaridad
Entrada de sensor de flujo	Sensores de caudal aprobados	Rojo = +, Negro = -
Solar Sync	Solamente Hunter Solar Sync®	Sin polaridad
P/MV 1, 2, 3	Bombas o vlvulas maestras	Usar con terminales COM
COM	Cables comunes (COM) para estacin completa, PMV y circuitos de 24 VCA	Usar con estacin, PMV y circuitos de 24 VCA
24 VCA	Alimentacin CONSTANTE de 24V	Usar con terminales COM

FR BRANCHEMENTS DE LA CARTE D'ALIMENTATION

Borne	Description	Remarques
SEN 1, 2, 3	Sondes KlikTM de Hunter ou commutateurs de contact	Aucune polarit
Entre de flux	Sondes de dbit approuves	Rouge = +, Noir = -
Solar Sync	Solar Sync® de Hunter uniquement	Aucune polarit
P/MV 1, 2, 3	Pompe ou lectrovannes principales	À utiliser avec les bornes COM (neutres)
COM	Fils neutres pour complter les circuits de station, PMV et 24 V CA	À utiliser avec les bornes COM (neutres)
24VCA	Alimentation 24 V CONSTANTE	À utiliser avec les circuits de station PMV et 24 V CA

IT COLLEGAMENTI ALLA SCHEDA DI ALIMENTAZIONE

Terminale	Descrizione	Note
SEN 1, 2, 3	Sensori o interruttori a contatto Hunter Klik™	Nessuna polarit
Ingresso portata	Sensori della portata Hunter	Rosso = +, Nero = -
Solar Sync	Solo Hunter Solar Sync®	Nessuna polarit
P/MV 1, 2, 3	Pompa o valvole principali	Utilizzare con i terminali COM
COM	Fili comuni per completare la stazione, PMV e circuiti 24 Vac	Utilizzare per la stazione, PMV, e circuiti 24 Vac
24 Vac	Alimentazione a 24 V CONTINUA	Utilizzare con i terminali COM

PT CONEXES DA PLACA DE ALIMENTAO

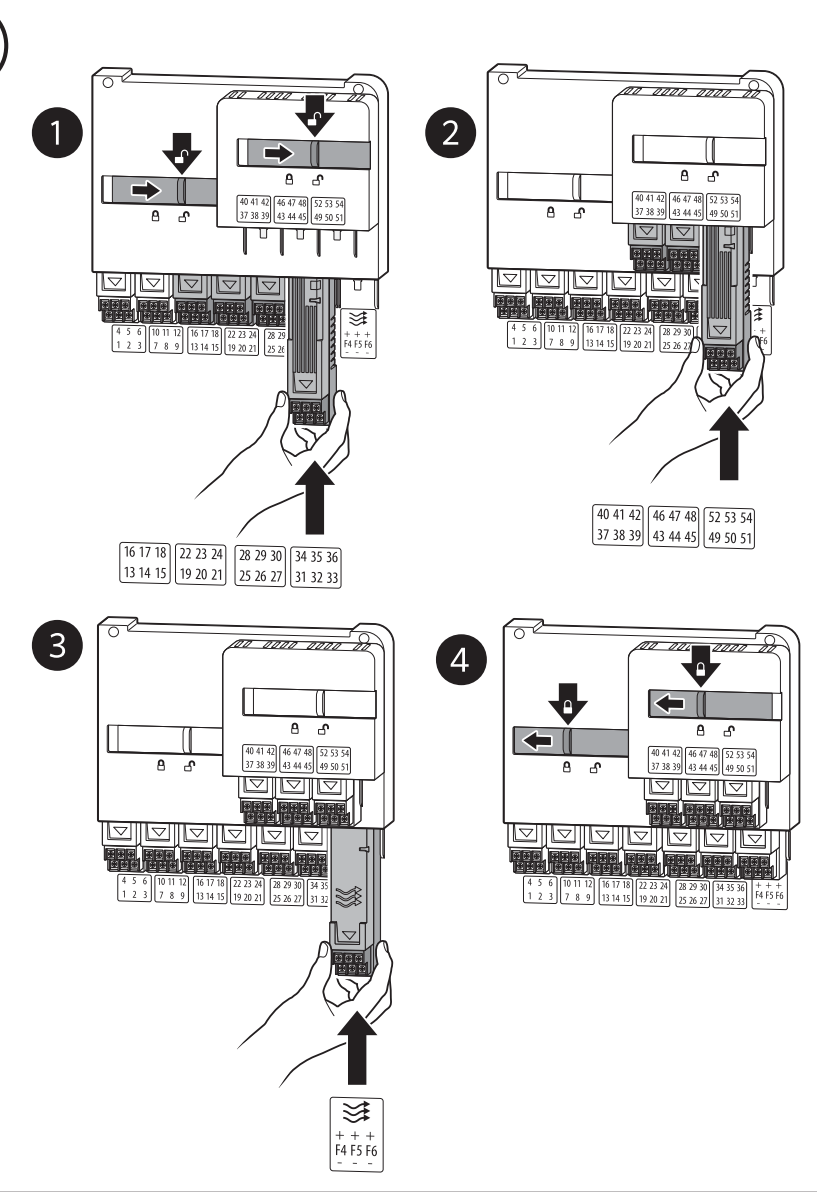
Terminal	Descrio	Nota
SEN 1, 2, 3	Sensores Klik™ da Hunter ou interruptores de contato	Sem polaridade
Medio de Vazo	Sensores de Vazo Aprovados	Vermelho = +, Preto = -
Solar Sync	Somentente Hunter Solar Sync® da Hunter	No polarizado
P/MV 1, 2, 3	Bomba ou Vlvula Mestre	Use com os terminais COM
COM	Fios comuns para estaes completas, PMV, & circuitos 24VAC	Use para estaes, PMV, & circuitos 24VAC
24VAC	24V CONSTANTES	Use com os terminais COM

RU ÐODKÐOEHNE ÐPOKA ÐИТАНИЯ

Контакт	Описание	Примечания
SEN (прямой отрицательный электрод) 1, 2, 3	Датчики или концевые выключатели Hunter Klik™	Без полярности
Вход потока	Датчики потока, разрешенные к применению	Красный = +, Черный = -
Solar Sync	Только для датчика Hunter Solar Sync®	Без полярности
P/MV 1, 2, 3	Насосные клапаны или главные задвижки	Используются с клеммами COM (общие контакты)
COM (общий контакт)	Общая проводка к поликомплектному устройству, насосным клапанам и главным задвижкам, цепей 24 В переменного тока	Используются для устройства, насосных клапанов и главных задвижек, цепей 24 В переменного тока
24 В переменного тока	Питание 24 В ПОСТОЯННОГО ТОКА	Используются с клеммами COM (общие контакты)

TR G KAYNAđI PANO BAÐLANTILARI

Terminal	Tanım	Notlar
SEN 1, 2, 3	Hunter Klik™ sensrleri veya elektrik kontak alterleri	Polarite yok
Akım Girii	Onaylı Debi Sensrleri	Kırmızı = +, Siyah = -
Solar Sync	Sadece Hunter Solar Sync®	Polarite yok
P/MV 1, 2, 3	Pompa veya Ana Vanalar	COM terminalleri ile kullanın
COM	İstasyon devrelerini tamamlamak, PMV, & 24VAC devreler iin ortak kablolar	İstasyon, PMV & 24VAC devreler iin kullanın
24VAC	SABİT 24V g	COM terminalleri ile kullanın



EN ADDING STATION MODULES
1. Slide lock lever(s) to right to unlock. Green status LED changes to yellow when lever is in open position.
2. Slide additional A2M-600 modules up, lower row first, from left to right.
3. Lower far right slot is for A2C-F3 Flow Expansion module, only. This slot will not accept station modules.
4. Lock modules in place by sliding lever to the left. Verify LED changes to green.
5. Use wire ties for strain relief on incoming wires when complete.

DE HINZUFGEN VON STATIONSMODULEN
1. Schieben Sie den Verriegelungshebel zum Entsperren nach rechts. Die grne Status-LED wechselt zu gelb, wenn sich der Verriegelungshebel in geffneter Position befindet.
2. Schieben Sie weitere A2M-600 Module nach oben, beginnen Sie mit der untersten Reihe, von links nach rechts.
3. Der Steckplatz unten rechts ist ausschlielich fr das A2C-F3 Durchfluss-Erweiterungsmodul. Dieser Steckplatz akzeptiert keine Stationsmodule.
4. Fixieren Sie das Modul, indem Sie den Verriegelungshebel nach links schieben. Prfen Sie, ob die LED zu grn wechselt.
5. Verwenden Sie abschließend Drahtbinden zur Zugentlastung bei ankommenden Adern.

ES AGREGAR MDULOS DE ESTACIONES
1. Deslice la palanca de bloqueo hacia la derecha para abrir. La luz LED verde cambia al color amarillo cuando la palanca est a posicin abierta.
2. Deslice los mdulos A2M-600 adicionales hacia arriba, la fila inferior primero, de izquierda a derecha.
3. La ranura de la parte inferior del extremo derecho es para el mdulo de ampliacin de caudal A2C-F3 solamente. Esta ranura no aceptar mdulos de estaciones.
4. Asegure los mdulos en su lugar correspondiente deslizando la palanca hacia la izquierda. Verifique que la luz LED cambia a verde.
5. Use los sujetadores de alambre para aliviar la tensin mecnica de instalacin en los cables entrantes cuando termine.

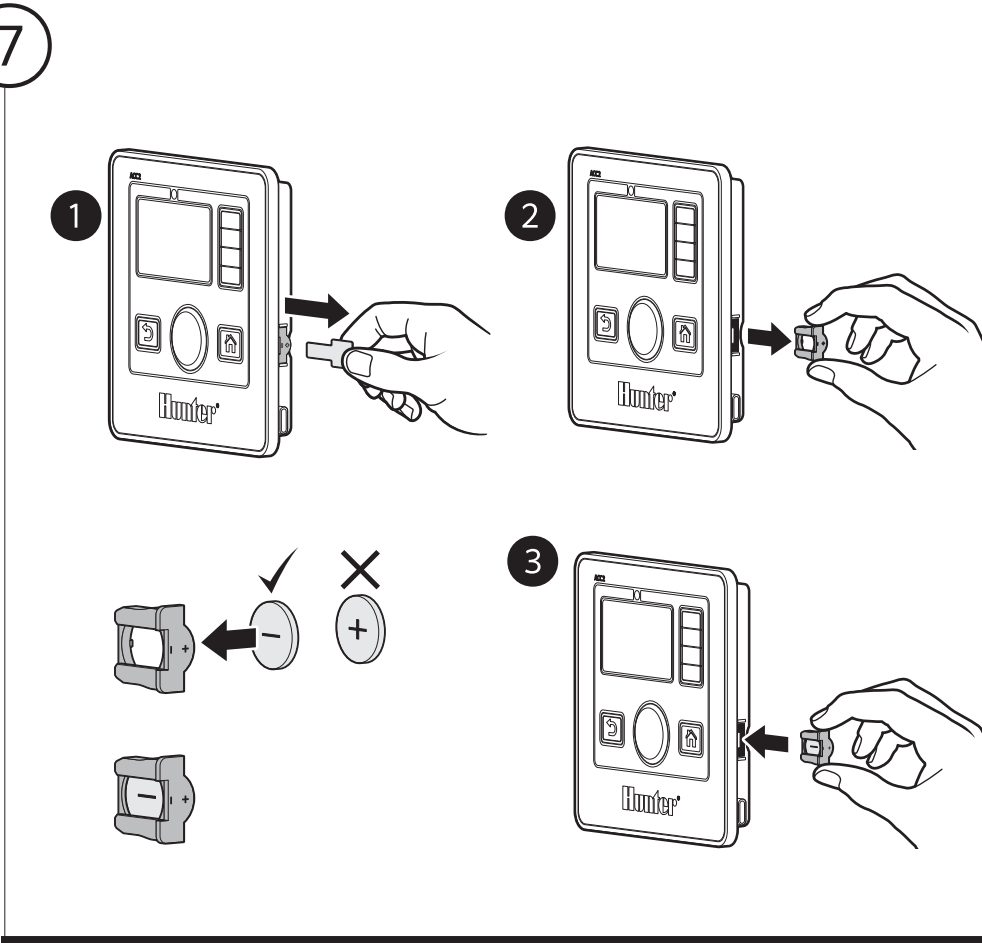
FR AJOUT DE MODULES DE STATION
1. Faites coulisser les leviers de verrouillage vers la droite. La diode tmoin verte devient jaune quand le levier est en position ouverte.
2. Insrez vers le haut les modules A2M-600 supplmentaires, de gauche à droite en partant du rang infrieur.
3. L'emplacement infrieur droit est rserv au module d'extension de dbit A2C-F3 uniquement. Cet emplacement n'accepte pas les modules de station.
4. Verrouillez les modules en place en faisant coulisser le levier vers la gauche. Assurez-vous que la diode repasse au vert.
5. Faites passer les fils entrants dans des serre-cble une fois que vous avez termin.

IT AGGIUNTA DEI MODULI PER STAZIONI
1. Far scorrere la o le leve di blocco verso destra per sbloccare. Il LED di stato verde cambia in giallo quando la leva è in posizione aperta.
2. Far scorrere i moduli A2M-600 aggiuntivi, fila inferiore per prima, da sinistra verso destra.
3. Alloggiare solo l'alloggiamento all'estrema destra per il modulo di espansione della portata A2C-F3. Questo alloggiamento non accetta moduli per stazioni.
4. Bloccare i moduli facendo scorrere la leva verso sinistra. Verificare che il LED diventi verde.
5. Al termine, utilizzare le fascette per serracavi sui fili in entrata.

PT ADICIONANDO MDULOS DE SETORES
1. Deslize a trava para a direita para desbloquear. A luz LED verde vai mudar para amarelo quando a trava estiver na posio aberta.
2. Insira mdulos extras A2M-600, comeando pelo fileira de baixo, da esquerda para a direita.
3. A ltima abertura na direita na fileira de baixo é exclusivamente para o mdulo de expanso de Vazo A2C-F3. Essa abertura no aceita mdulos de expanso de setores.
4. Trave os mdulos no lugar deslizando a trava para a esquerda. Verifique que a luz LED muda para a cor verde.
5. Use abraadeiras de nylon tipo "zip tie" para aliviar a tenso nos fios.

RU ÐODKÐOEHNE ÐODOLNITELNYKH MDULY UÐROYÐTA
1. Ðlia razblokirovki i peremestite stopornıy rynag (rynag) v pravoe poloenie. Kгда rynag okazhetsya v otkrytom poloenii, zelenyye svetodiodyy zagoryayutsya zlтым.
2. Ðerzhatelnyye dopolnitelnyye moduly A2M-600 vverkh, nachınyay s nizhnego rda, sleva naprvo.
3. Krayniy pravyy nizhnıy slot prednaznachen tolko dlya modulya rasshireniya potoka A2C-F3. Moduly ustroystva k etomu slotu ne podklyuchaytsya.
4. Zafiksiruyte moduly na meste, peremestiv rynag v levoye poloenie. Ubedit'sya, to svetodiodyy zagoryayutsya zelenym.
5. Po zaverchenno zavkrıvayte vkhodyye provoda kabelnyymi steykami dlya kompensatsii termicheskoy deformatsii.

TR İSTASYON MDLLERİNİN EKLENMESİ
1. Kilitli amak iin kilit kolunu sađa kaydırın. Yeil durum LED'i aık konumda olduđunda sarı renge dner.
2. nce alt sıra, sonra soldan sađa dođru ilave A2M-600 mdllerini yukarıya dođru kaydırın.
3. En sađa altaki slot, sadece A2C-F3 Debi Geleme modl iindir. Bu slot, istasyon mdllerini kabul etmez.
4. Kolu sola kaydırarak modlleri yerine oturtun. LED'in yeil dndđune emin olun.



EN BATTERY ACTIVATION
1. Remove pull tab to activate battery.
2. Battery retains date/time during power outage.
3. Replace only with CR2032 battery, as shown.

DE BATTERIEAKTIVIERUNG
1. Entfernen Sie die Lasche, um die Batterie zu aktivieren.
2. Durch die Batterie werden bei Stromausfall Daten/Uhrzeiten gesichert.
3. Ersetzen Sie die Batterie nur mit einer CR2032 Batterie (siehe Abbildung).

ES ACTIVACIN DE BATERIA
1. Retire la lengeta plstica para activar la batera.
2. La batera mantiene la fecha/hora en caso de falla en la alimentacin elctrica.
3. Reemplace solo con una batera CR2032, como se indica.

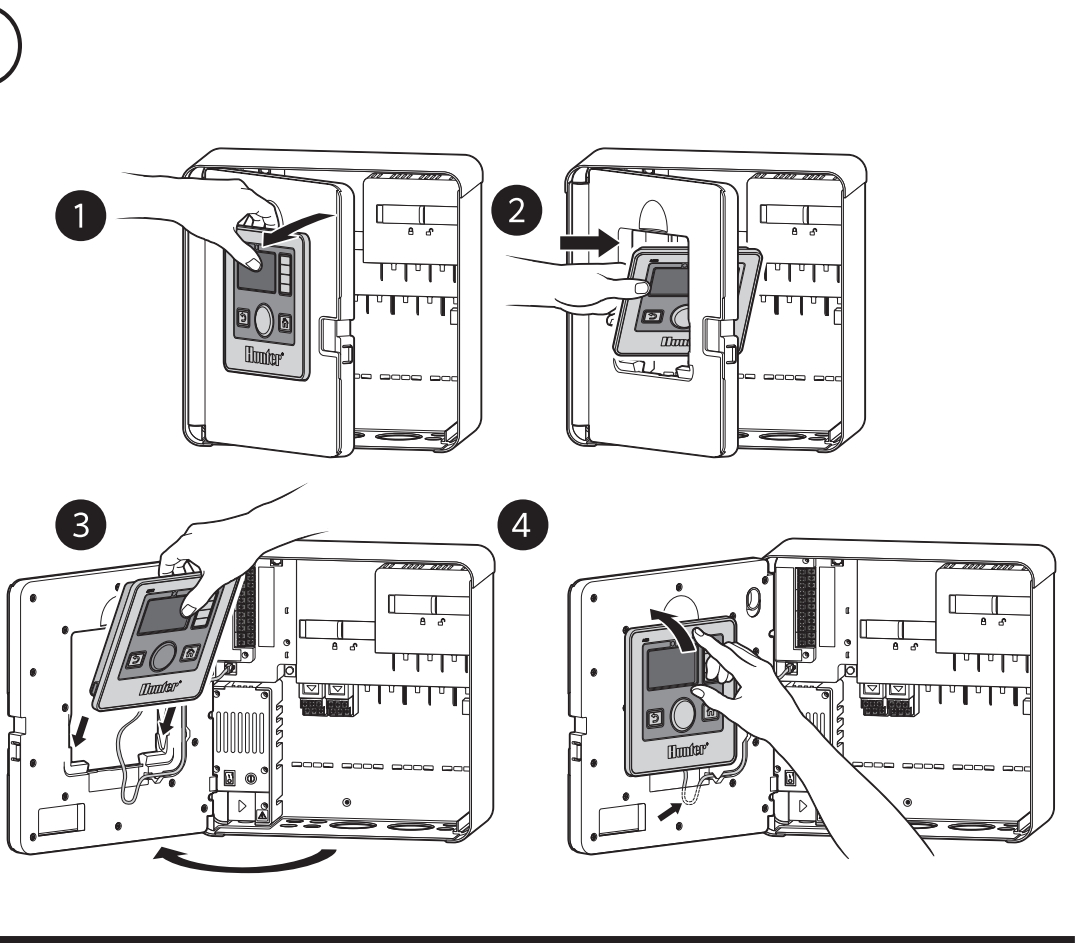
FR ACTIVATION DE LA PILE
1. Retirez la languette pour activer la pile.
2. La pile conserve la date/l'heure lors des pannes d'lectricit.
3. Remplacez-la uniquement par une pile CR2032, comme il est indiqu.

IT ATTIVAZIONE DELLA BATTERIA
1. Rimuovere la linguetta per attivare la batteria.
2. La batteria memorizza la data e l'ora durante le interruzioni di corrente.
3. Sostituire solo con batterie CR2032, come illustrato.

PT ATIVAO DA BATERIA
1. Puxe a fita de segurana para ativar a batera.
2. A batera salva a data e a hora no caso de perda de energia.
3. Substitua a batera somente pela CR2032, como indicado.

RU УСТАНОВКА ПЕРЕДНЕЙ ПАНЕЛИ В ОБРАТНОЕ ПОЛОЖЕНИЕ
Переднюю панель можно переставить в обратное положение с целью диагностики. При обоих положениях передней панели контроллер полностью функционален.
1. Вытащите переднюю панель из корпуса (она удерживается на месте магнитом).
2. Пропустите переднюю панель через отверстие передней крышки.
3. Вставьте переднюю панель в разъемы на обратной стороне корпуса показывающего блока.
4. Наклоняйте переднюю панель в нужное положение, пока магнит щелчком не встанет на место.
5. После установки передней панели в обратное положение на tela evertidna. O kontrolador  100% operacional com o painel frontal virado para dentro ou para fora.
6. Zafiksiruyte vse svobodnye kbli v kabelnykh kanalakh.

TR PİL AKTİVASYONU
1. Pili aktive etmek iin ama halkasını kartın.
2. Elektrik kesintisi durumunda, pil tarih/saat bilgisini muhafaza eder.
3. Gsterildiđi gibi, sadece CR2032 pil ile deđitirin.



EN REVERSING THE FACEPLATE
Facepack may be reversed for diagnostic purposes. Controller is fully operational with facepack in either position.
1. Pull the facepack away from the face frame (held in place by magnet).
2. Pass the facepack through the door frame.
3. Slide the facepack into the slots on the reverse side of the face frame.
4. Tilt facepack into position until magnet clicks into place.
5. Facepack automatically goes to Diagnostic screen when reversed. Controller is fully operational with the facepack in either position.
6. Use cable channels to secure all loose cables.

DE UMDREHEN DER BEDIENTFRONT
Die Bedienfront kann zu Diagnosezwecken umgedreht werden. Unabhngig von der Position der Bedienfront, ist das Steuergert voll funktionsfhig.
1. Ziehen Sie die Bedienfront vom Frontrahmen weg (wird durch einen Magnet gehalten).
2. Fhren Sie die Bedienfront durch den Abdeckungsrahmen.
3. Schieben Sie die Bedienfront in die Steckpltze auf der Rckseite des Frontrahmens.
4. Neigen Sie die Bedienfront in die richtige Position, bis das Magnet einrastet.
5. Die Bedienfront wechselt in dieser Position automatisch zum Diagnosebildschirm. Unabhngig von der Position der Bedienfront ist das Steuergert voll funktionsfhig.
6. Verwenden Sie Kabelkanle, um alle losen Kabel sicher zu verstauen.

ES INVERSIN DE LA CARTULA
Se puede invertir la cartula para fines de diagnstico. El programador funciona adecuadamente independientemente del lado en que coloque la cartula.
1. Retire la cartula del marco frontal (est sostenida por un imn).
2. Pase la cartula a travs del marco de la puerta.
3. Incline la cartula hacia las ranuras en el parte posterior.
4. Incline la cartula hacia su sitio hasta que el imn encaje y haga clic.
5. La cartula cambia a la pantalla de Diagnstico de forma automtica cuando se voltea. El programador funciona adecuadamente independientemente del lado en que coloque la cartula.
6. Use los canales de cables para asegurar los cables sueltos.

FR RETOURNEMENT DE LA FAADE
Il est possible de retourner la faade à des fins de diagnostic. Le programmeur fonctionnera normalement quelle que soit la position de la faade.
1. Dtachez la faade du chssis (qui la maintient en place par aimantation).
2. Faites passer la faade à travers le chssis porte.
3. Insrez la faade dans les emplacements situs à l'arrire du chssis.
4. Positionnez la faade de manire à ce que l'aimant la maintienne en place.
5. Une fois retourne, la faade affiche aussitt l'cran de diagnostic. Le programmeur fonctionnera norm