



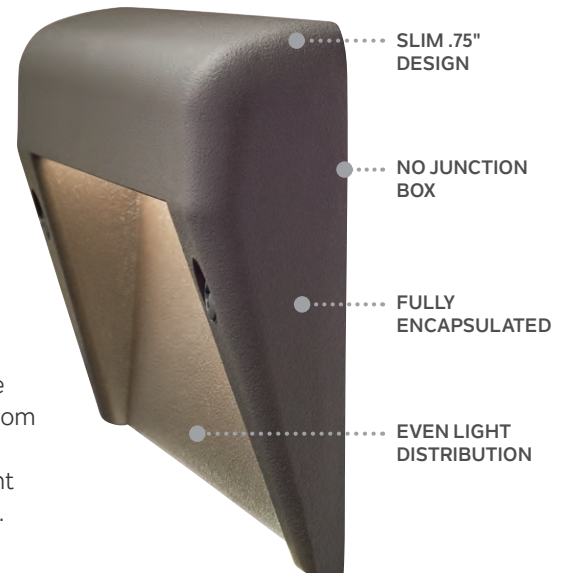
Shown: 16171 Louvered



# 12V Integrated LED Surface Mount Step Lights

## Sleek design and easy installation.

Our 12V Integrated LED surface mount step lights present an elegant look with a contemporary style. Created for easy installation, these step lights offer a low-profile construction without the need for a predetermined opening. This gives you the freedom to install on most flat surfaces, such as stairs or short walls, without having to carve out a hole. Plus, these fixtures come with a 2-screw stainless steel corrosion-resistant mounting assembly, diffused lenses, and internal reflectors for even light distribution.



**12V Integrated LED surface mount step lights offer low-profile construction, making installation simple for retrofit or new construction.**



**Small profile design for easy installation** allows you to mount to the surface without fitting a junction box.



**Versatile IP67 rated** design provides protection against dust particles and temporary submersion in case of flooding.



**Sealed and fully encapsulated** to safeguard from water ingress and the outdoor elements – helping to extend the life of the product.



**4,000-volt system surge protection** protects against power surges and irregularities when paired with one of our transformers.

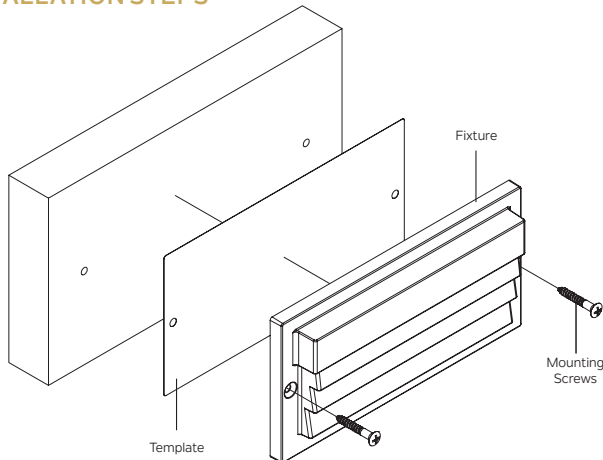
## PRODUCT ORDERING GUIDE

<p>Ordering Guide (product number breakdown)</p>	<p><b>1</b> Item Number for Fixture &amp; Beam Angle:</p>	<p><b>2</b> Product Finish:</p>	<p><b>3</b> Color Temperature:</p>
<p>Example: 16172 CBR 30</p>	<p>16171 = Louvered 16172 = Contemporary</p>	<p>AZT = Textured Architectural Bronze™ BKT = Textured Black CBR = Centennial Brass</p>	<p>27 = 2700K, Warm White 30 = 3000K, Pure White</p>
	<p><u>1</u> <u>6</u> <u>1</u> <u>7</u> <u>2</u></p>	<p><u>C</u> <u>B</u> <u>R</u></p>	<p><u>3</u> <u>0</u></p>

<p><b>16171AZT27, 16171BKT27, 16171CBR27</b></p>	<p><b>16171AZT30, 16171BKT30, 16171CBR30</b></p>
<p>2700K - Warm White</p>	<p>3000K - Pure White</p>

<p><b>16172AZT27, 16172BKT27, 16172CBR27</b></p>	<p><b>16172AZT30, 16172BKT30, 16172CBR30</b></p>
<p>2700K - Warm White</p>	<p>3000K - Pure White</p>

## INSTALLATION STEPS



- Place mounting template against the surface and ensure its level. Mark where the wire channel will be, along with the two screws.
- Pre-drill two 1/8" pilot holes and one 3/4" diameter hole based on the template. (Refer to template for placement and dimensions.)
- Feed the lead wire through the wire way hole to the main low voltage power transformer.
- Align mounting holes on left and right, then screw-in stainless steel screws. Ensure the step light is level before tightening.

## FOOT-CANDLES

		16171 - Louvered				
		Lateral distance from fixture				
Mounting Height		0	1 ft.	2 ft.	3 ft.	4 ft.
Foot-candles	4 in.	116.10	0.07	0.00	0.00	0.00
	6 in.	51.60	0.20	0.01	0.00	0.00
	1 ft.	12.90	0.59	0.05	0.01	0.00
	2 ft.	3.23	0.94	0.15	0.04	0.01
	3 ft.	1.43	1.22	0.16	0.07	0.03

		16172 - Contemporary				
		Lateral distance from fixture				
Mounting Height		0	1 ft.	2 ft.	3 ft.	4 ft.
Foot-candles	4 in.	124.25	0.54	0.03	0.01	0.00
	6 in.	55.22	1.16	0.08	0.01	0.00
	1 ft.	13.81	2.40	0.29	0.06	0.02
	2 ft.	3.45	2.00	0.60	0.19	0.07
	3 ft.	1.53	1.23	0.61	0.27	0.12



Fixture offers a clean, uniform light distribution down and across surfaces, preventing hotspots or light cutoff below the fixture.

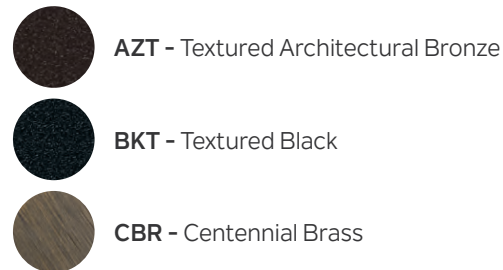
### DIMENSIONS



### PERFORMANCE

	16171 - Louvered	16172 - Contemporary
Fixture Lumen Output	7 lm	17 lm
Input Voltage	9V-15V	9V-15V
Power (VA) @ 12V AC	1.45VA	1.45VA
Power (W) @ 12V AC	.82W	.82W
Efficacy (lm/W @ DC)	8.5lm/w	20.7 lm/w

### FINISH OPTIONS



### SPECIFICATIONS

Fixture	
Number of LEDs	8
Color Temperature	2700K, 3000K
Color Rendering Index	>80
Binning	3 Step
Input	
Input Frequency	47 - 63Hz
Input Current	1.1
Inrush Current	.06mA
Power Factor	0.6 @ 12V
Environmental	
Environmental Protection Rating	Wet IP67
Operation Ambient Temperature	-25°C - +40°C
Lumen Maintenance (L70)	50,000 Hours
System Surge Protection Rating	4KV with Transformer and 2KV with stand alone fixture

### Mechanical & Housing Specification

Length/Width/Height	<b>16171:</b> 6" L x .75" W x 3" H <b>16172:</b> 6.2" L x .75" W x 2.6" H
Weight	<b>16171:</b> Aluminum: 0.6 lbs Brass: 1.0 lbs <b>16172:</b> Aluminum: 0.4 lbs Brass: 0.8 lbs

### FIXTURE

Body	Cast Aluminum (AZT, BKT) and Cast Brass (CBR)
Wire	18 AWG, 105°C, 300V 84" of usable length, SPT-1W
Optics	Custom optics with a diffused lens provides smooth, uniform light distribution to eliminate glare, hotspots, and artifacts.
Included Accessories	Mounting Hardware, Mounting Template, Wire Connectors

### LOAD CHART

Power (VA)	Wire Gauge / Length (ft/m) Load Chart			
	10 AWG	12 AWG	14 AWG	16 AWG
0-20 VA	1860'/567 m	1150'/351 m	730'/223 m	450'/137 m
40 VA	930'/283 m	580'/177 m	370'/113 m	230'/70 m
60 VA	620'/189 m	390'/119 m	240'/73 m	150'/46 m
80 VA	470'/143 m	290'/88 m	180'/55 m	110'/34 m
100 VA	370'/113 m	230'/70 m	140'/43 m	90'/27 m
>100 VA	Consult Technical Support			

**TROUBLE SHOOTING**

<b>Fixture does not illuminate</b>	Verify power connections. Review installation guide for installation problem. Ensure manual reset breaker has not been tripped.
<b>Fixture turns off</b>	Verify power connections. Review installation guide for installation problems. Ensure manual reset breaker has not been tripped. Check voltage drop at fixture.
<b>Fixture trips breaker</b>	Check installation for a possible short or overload state. Isolate the identified short and replace affected fixture or remove fixture(s) installed in overload.

**LISTING**

UL 1838 Listed. Low Voltage Landscape Lighting Systems.

CSA C22.2#250.7 Listed.

FCC Part 15, subpart B, Class B

**WARRANTY**

Backed by our 10 year limited warranty. Visit [Kichler.com/Warranty](https://www.kichler.com/Warranty) for details.

**DISCLOSURE**

1. Chip binning ranges: (2700K 80+ CRI: 3 step), (3000K 80+ CRI: 3 step). LED chip data measured in accordance to IES LM-80.
2. Fixture has a 90% confidence luminous flux range to stated 3000K CCT target. Photometric (flux and color) data has been measured in accordance to IES LM-79.
3. Actual efficacy value can be calculated as follows: Lumen value divided by average power consumption.
4. Do not extend beyond the recommended maximum run length.
5. Recommend product be installed with 10 or 12 gauge wire.
6. Recommend 80% load/20% overhead rule for fixture load planning in reference to the power source. Calculating fixture loading this way provides additional resource for fixture adjustment and loss due to voltage drop due to wire run lengths.
7. We reserve the right to modify and improve the design of our fixtures without prior notice. We cannot guarantee to match existing installed fixtures for subsequent orders or replacements in regards to product appearance, CCT, or lumen output.
8. Damage caused by misuse (including use for an unintended application) or improper or incorrect installation, maintenance or repair, including failure to follow the applicable care and cleaning instructions, is not covered by our warranty.

**ADVANCED PRODUCT SOLUTIONS (APS) & LAYOUT TEAM**

Have installation issues or a product and location inquiry? We have you covered. Our APS team can provide you with technical guidance and professionally designed landscape lighting layouts free of charge.

Visit [Kichler.com/APS](https://www.kichler.com/APS), reach out to us at [layouts@kichler.com](mailto:layouts@kichler.com), or by phone Monday - Friday, 8:00 am to 6:30 pm EST, at **844-KICHLER (844-542-4537)** to get started.



Se muestra: 16171 Louvered



## Luces LED integradas de montaje en superficie de 12 V

### Diseño elegante y fácil instalación.

Nuestras luces LED de superficie integradas de 12 V tienen un estilo elegante y contemporáneo. Creadas para una fácil instalación, estas luces para escalones ofrecen una construcción de bajo perfil sin la necesidad de una apertura predeterminada. Esto le da la libertad de instalarlas en la mayoría de superficies planas, como escaleras o paredes cortas, sin tener que hacer un agujero. Además, estas lámparas vienen con un montaje de 2 tornillos de acero inoxidable resistente a la corrosión, lentes difusas y reflectores internos para una distribución uniforme de la luz.



**Las luces LED integradas de montaje en superficie de 12 V ofrecen una construcción de bajo perfil, lo que hace que su instalación sea sencilla al realizar una remodelación o una construcción nueva.**



Su **diseño de perfil pequeño para facilitar la instalación** permite montarlas en la superficie sin necesidad de instalar una caja de empalmes.



Su **diseño versátil con clasificación IP67** proporciona protección contra partículas de polvo y la inmersión temporal en caso de inundación.



**Sellado y totalmente encapsulado** para protegerlo de la entrada de agua y de los elementos exteriores, lo que ayuda a prolongar la vida útil del producto.



Su **sistema de protección contra sobrecargas de 4000 voltios** ofrece protección contra sobrecargas eléctricas e irregularidades al combinarlo con uno de nuestros transformadores.

## GUÍA DE PEDIDO DE PRODUCTOS

<p>Guía de pedido (desglose de números de productos)</p>	<p><b>1</b> Número de artículo para la lámpara y ángulo de cobertura:  <b>16171</b> = Louvered  <b>16172</b> = Contemporáneo</p>	<p><b>2</b> Acabado del producto:  <b>AZT</b> = Bronce arquitectónico texturizado™  <b>BKT</b> = Negro texturizado  <b>CBR</b> = Latón centenario</p>	<p><b>3</b> Temperatura del color:  <b>27</b> = 2700K, Blanco cálido  <b>30</b> = 3000K, Blanco Puro</p>
<p>Ejemplo: 16172 CBR 30</p>	<p><u>1</u> <u>6</u> <u>1</u> <u>7</u> <u>2</u></p>	<p><u>C</u> <u>B</u> <u>R</u></p>	<p><u>3</u> <u>0</u></p>

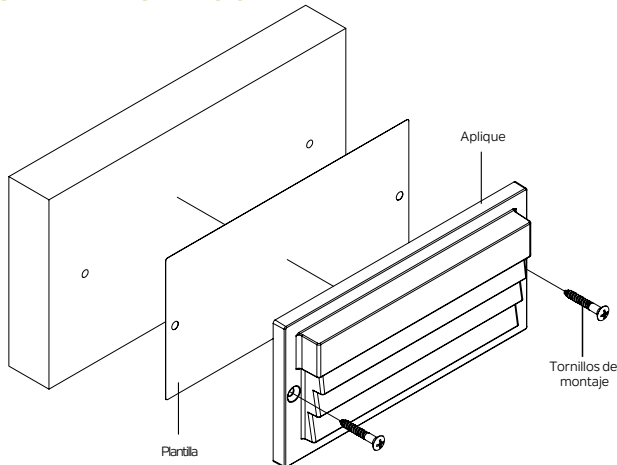
**16171AZT27, 16171BKT27, 16171CBR27**  
2700K - Blanco cálido

**16171AZT30, 16171BKT30, 16171CBR30**  
3000K - Blanco Puro

**16172AZT27, 16172BKT27, 16172CBR27**  
2700K - Blanco cálido

**16172AZT30, 16172BKT30, 16172CBR30**  
3000K - Blanco Puro

## PASOS PARA LA INSTALACIÓN



- Coloque la plantilla de montaje contra la superficie y asegúrese de que esté nivelada. Marque el lugar donde estará el canal del cable, junto con los dos tornillos.
- Perfore previamente dos agujeros piloto de 1/8" y un agujero de 3/4" de diámetro basándose en la plantilla. (Consulte la plantilla para obtener información sobre la colocación y dimensiones).
- Pase el cable principal a través del orificio de paso del cable hasta el transformador principal de bajo voltaje.
- Alinee los agujeros de montaje a la izquierda y a la derecha, luego atornille los tornillos de acero inoxidable. Asegúrese de que la luz del escalón esté nivelada antes de apretarla.

## PIES-CANDELAS

16171 - Louvered						
		Distancia lateral desde la lámpara				
Altura de montaje		0	1 pie	2 pies	3 pies	4 pies
Pies-candelas	4 pulgadas	116.10	0.07	0.00	0.00	0.00
	6 pulgadas	51.60	0.20	0.01	0.00	0.00
	1 pie	12.90	0.59	0.05	0.01	0.00
	2 pies	3.23	0.94	0.15	0.04	0.01
	3 pies	1.43	1.22	0.16	0.07	0.03

16172 - Contemporáneo						
		Distancia lateral desde la lámpara				
Altura de montaje		0	1 pie	2 pies	3 pies	4 pies
Pies-candelass	4 pulgadas	124.25	0.54	0.03	0.01	0.00
	6 pulgadas	55.22	1.16	0.08	0.01	0.00
	1 pie	13.81	2.40	0.29	0.06	0.02
	2 pies	3.45	2.00	0.60	0.19	0.07
	3 pies	1.53	1.23	0.61	0.27	0.12



La lámpara genera una distribución suave y uniforme de la luz hacia abajo y a través de las superficies, evitando puntos calientes o cortes de luz por debajo de la lámpara.

**DIMENSIONES**



16171 - Louvered






16172 - Contemporáneo

**RENDIMIENTO**

	16171 - Louvered	16172 - Contemporáneo
Salida de lúmenes de la lámpara	7 lm	17 lm
Voltaje de entrada	9 a 15 V	9 a 15 V
Potencia (VA) a 12 V de CA	1.45 VA	1.45 VA
Potencia (W) a 12 V de CA	0.82 W	0.82 W
Eficacia (lm/W a CC)	8.5 lm/w	20.7 lm/w

**OPCIONES DE ACABADO**

-  AZT - Bronce arquitectónico texturizado
-  BKT - Negro texturizado
-  CBR - Latón centenario

**ESPECIFICACIONES**

**Aplique**

Cantidad de LEDs	8
Temperatura de Color	2700K, 3000K
Índice de rendimiento cromático	>80
Agrupación	de 3 Pasos

**Entrada**

Frecuencia de entrada	47 a 63Hz
Corriente de entrada	1.1
Corriente inrush	0.06 mA
Factor de potencia	0.6 a 12 V

**Medio ambiente**

Grado de Protección Ambiental	Mojado IP67
Temperatura ambiente de funcionamiento	-25°C - +40°C
Mantenimiento del lumen (L70)	50,000 horas
Capacidad de protección contra sobrecargas del sistema	4KV con transformador y 2KV con lámpara independiente

**Especificaciones mecánicas y de la carcasa**

Longitud/Ancho/Altura	<b>16171:</b> 6 de largo x 0.75 de ancho x 3 de alto <b>16172:</b> 6.2 de largo x 0.75 de ancho x 2.6 de alto
Peso	<b>16171:</b> Aluminio: 0.6 libras Latón: 1.0 libra <b>16172:</b> Aluminio: 0.4 libras Latón: 0.8 libras

**APLIQUE**

**Cuerpo**

Aluminio fundido (AZT, BKT) y latón fundido (CBR)

**Cable**

18 AWG, 105 °C, 300 V 84" de longitud utilizable, SPT-1W

**Óptica**

La óptica personalizada con una lente difusa proporciona una distribución de la luz suave y uniforme para eliminar los reflejos, los puntos calientes y los artefactos.

**Accesorios incluidos**

Material de montaje, plantilla de montaje, conectores de cables

**CUADRO DE CARGA**

Potencia (VA)	Calibre del cable / Longitud (pies/m) Tabla de carga			
	10 AWG	12 AWG	14 AWG	16 AWG
0 a 20 VA	1860'/567 m	1150'/351 m	730'/223 m	450'/137 m
40 VA	930'/283 m	580'/177 m	370'/113 m	230'/70 m
60 VA	620'/189 m	390'/119 m	240'/73 m	150'/46 m
80 VA	470'/143 m	290'/88 m	180'/55 m	110'/34 m
100 VA	370'/113 m	230'/70 m	140'/43 m	90'/27 m
>100 VA	Consultar con el Servicio de asistencia técnica			

**SOLUCIÓN DE PROBLEMAS**

<b>La lámpara no se ilumina</b>	Verifique las conexiones eléctricas. Revise la guía de instalación para ver si es un problema de instalación. Asegúrese de que el disyuntor de rearme manual no se haya activado.
<b>La lámpara se apaga</b>	Verifique las conexiones eléctricas. Revise la guía de instalación para conocer problemas de instalación. Asegúrese de que el disyuntor de rearme manual no se haya activado. Compruebe la caída de tensión en la instalación.
<b>La lámpara activa el disyuntor</b>	Revise la instalación para detectar un posible estado de cortocircuito o sobrecarga. Aísle el cortocircuito identificado y reemplace la lámpara afectada o retire las lámparas instaladas en sobrecarga.

**LISTADO**

Listado UL 1838. Sistemas de iluminación exterior de bajo voltaje.

Listado CSA C22.2#250.7.

FCC Parte 15, subparte B, Clase B

**GARANTÍA**

Respaldado por nuestra garantía limitada de 10 años. Visite [Kichler.com/Warranty](http://Kichler.com/Warranty) para obtener más información.

**DIVULGACIÓN**

1. Rangos de agrupación de chips: (2700K 80+ CRI: 3 pasos), (3000K 80+ CRI: 3 pasos). Datos del chip LED medidos de acuerdo con la norma IES LM-80.
2. La lámpara tiene un rango de flujo luminoso del 90 % de confianza para el objetivo de CCT de 3000K indicado. Los datos fotométricos (flujo y color) se midieron de acuerdo con la norma IES LM-79.
3. El valor de eficacia real puede calcularse de la siguiente manera: Valor de lúmenes dividido por el consumo medio de energía.
4. No se extienda más allá de la longitud máxima recomendada.
5. Se recomienda instalar el producto con cable de calibre 10 o 12.
6. Recomendar la regla del 80 % de carga y 20 % de gastos generales para la planificación de la carga de lámparas en referencia a la fuente de alimentación. Calcular la carga de la lámpara de esta forma proporciona un recurso adicional para el ajuste y la pérdida de la lámpara por la caída de voltaje debido a la longitud de los cables.
7. Nos reservamos el derecho de modificar y mejorar el diseño de nuestras instalaciones sin previo aviso. No podemos garantizar que las lámparas ya instaladas coincidan con los pedidos posteriores o reemplazos en lo que respecta a la apariencia del producto, CCT o la salida de lúmenes.
8. La garantía no cubre los daños producidos por un mal uso (incluido su uso para una aplicación no prevista) o por una instalación, mantenimiento o reparación inadecuados o incorrectos, incluido el incumplimiento de las instrucciones de cuidado y limpieza aplicables.

**EQUIPO DE SOLUCIONES AVANZADAS DE PRODUCTOS (ADVANCED PRODUCT SOLUTIONS, APS) Y DISEÑO**

¿Tiene problemas con la instalación o una consulta sobre el producto y su ubicación? Tenemos todo cubierto. Nuestro equipo de APS puede proporcionarle orientación técnica y diseños profesionales de iluminación exterior de forma gratuita.

Visite [Kichler.com/APS](http://Kichler.com/APS), póngase en contacto con nosotros en [layouts@kichler.com](mailto:layouts@kichler.com), o por teléfono de lunes a viernes, de 8:00 am a 6:30 pm EST, en **844-KICHLER (844-542-4537)** para comenzar.

Vea toda la línea de luces para cubiertas y patios en [Kichler.com/Deck-and-Patio](http://Kichler.com/Deck-and-Patio)





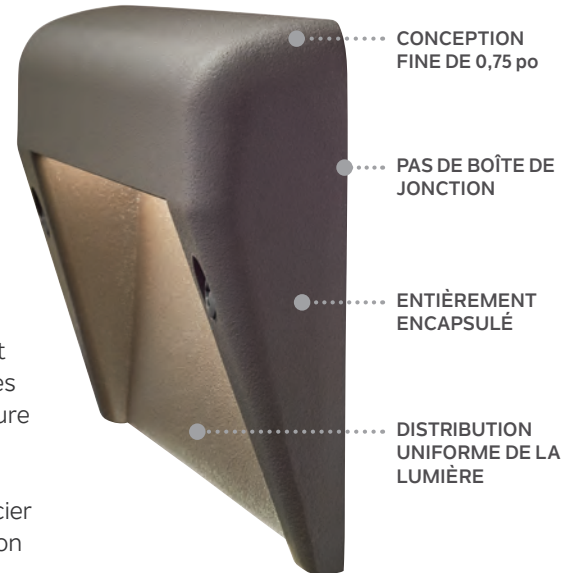
Montré : 16171 Perienne



## Lampes de marche-pied à DEL intégrées de 12 V pour montage en surface

### Conception élégante et installation facile.

Nos lampes de marche-pied à DEL intégrées de 12 V à montage en surface présentent un aspect élégant avec un style contemporain. Conçus pour une installation facile, ces lampes de marche-pied offrent une construction à profil bas sans nécessiter d'ouverture prédéterminée. Cela vous donne la liberté de l'installer sur la plupart des surfaces planes, comme les escaliers ou les murs courts, sans avoir à creuser un trou. De plus, ces luminaires sont livrés avec un ensemble de montage résistant à la corrosion en acier inoxydable à 2 vis, des lentilles diffuses et des réflecteurs internes pour une distribution uniforme de la lumière.



**Les lampes de marche-pied à DEL intégrées de 12 V à montage en surface offrent une construction à profil bas, ce qui facilite l'installation pour les rénovations ou les nouvelles constructions.**



**La conception de petit profil pour une installation facile** vous permet de monter sur la surface sans installer une boîte de jonction.



**La conception polyvalente conforme à la norme IP67** assure une protection contre les particules de poussière et une submersion temporaire en cas d'inondation.



**Scellés et entièrement encapsulés** pour les protéger des infiltrations d'eau et des éléments extérieurs, ce qui contribue à prolonger la durée de vie du produit.



**Le système de protection contre les surtensions de 4 000 volts** protège contre les surtensions et les irrégularités lorsqu'il est associé à l'un de nos transformateurs.

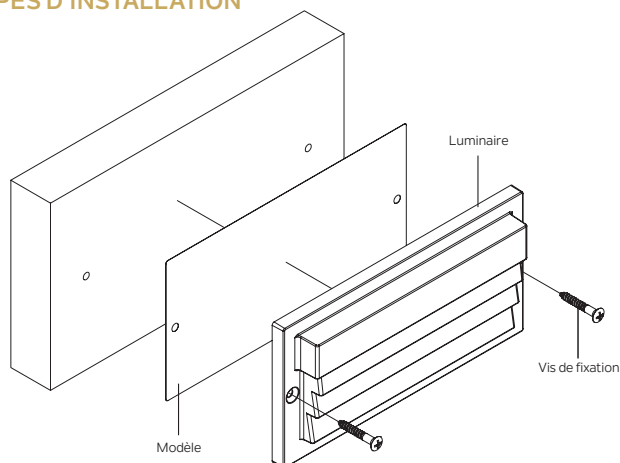
**KICHLER®**

## GUIDE DE COMMANDE DES PRODUITS

<p>Guide de commande (répartition des numéros de produits)</p> <p><i>Exemple : 16172 CBR 30</i></p>	<p><b>1</b> Numéro d'article pour le luminaire et l'angle du faisceau :</p> <p>16171 = persienne 16172 = Contemporain</p> <p><b>1 6 1 7 2</b></p>	<p><b>2</b> Finition du produit :</p> <p>AZT = Textured Architectural Bronze™ BKT = Noir texturé CBR = Laiton centenaire</p> <p><b>C B R</b></p>	<p><b>3</b> Température de couleur :</p> <p>27 = 2700 K, Blanc chaud 30 = 3000 K, Blanc pur</p> <p><b>3 0</b></p>
---	---	--	---

<p><b>16171AZT27, 16171BKT27, 16171CBR27</b> 2700 K - Blanc chaud</p>	<p><b>16171AZT30, 16171BKT30, 16171CBR30</b> 3000 K - Blanc pur</p>
<p><b>16172AZT27, 16172BKT27, 16172CBR27</b> 2700 K - Blanc chaud</p>	<p><b>16172AZT30, 16172BKT30, 16172CBR30</b> 3000 K - Blanc pur</p>

## ÉTAPES D'INSTALLATION



- Placez le gabarit de montage contre la surface et assurez-vous qu'il est de niveau. Marquez l'endroit où se trouvera le canal de fil, ainsi que les deux vis.
- Pré-percez deux trous pilotes de 1/8 po et un trou de 3/4 po de diamètre en vous basant sur le gabarit. (Se référer au gabarit pour l'emplacement et les dimensions).
- Faites passer le fil conducteur par le trou de passage du fil jusqu'au transformateur principal de basse tension.
- Alignez les trous de montage à gauche et à droite, puis vissez les vis en acier inoxydable. Assurez-vous que le feu de marche est de niveau avant de le serrer.

## PIEDS-BOUGIE

		16171 - Persienne				
		Distance latérale du luminaire				
Hauteur de montage		0	1 pi	2 pi	3 pi	4 pi
Pieds-bougies	4 po	116,10	0,07	0,00	0,00	0,00
	6 po	51,60	0,20	0,01	0,00	0,00
	1 pi	12,90	0,59	0,05	0,01	0,00
	2 pi	3,23	0,94	0,15	0,04	0,01
	3 pi	1,43	1,22	0,16	0,07	0,03

		16172 - Contemporain				
		Distance latérale du luminaire				
Hauteur de montage		0	1 pi	2 pi	3 pi	4 pi
Pieds-bougies	4 po	124,25	0,54	0,03	0,01	0,00
	6 po	55,22	1,16	0,08	0,01	0,00
	1 pi	13,81	2,40	0,29	0,06	0,02
	2 pi	3,45	2,00	0,60	0,19	0,07
	3 pi	1,53	1,23	0,61	0,27	0,12



Le luminaire offre une distribution de lumière propre et uniforme sur les surfaces, évitant les points chauds ou les coupures de lumière sous le luminaire.

## DIMENSIONS



16171 - Persienne




16172 - Contemporain

## PERFORMANCE

	16171 - Persienne	16172 - Contemporain
Rendement en lumen du projecteur	7 lm	17 lm
Tension d'entrée	9 V à 15 V	9 V à 15 V
Puissance (VA) à 12 V CA	1,45 VA	1,45 VA
Puissance (W) à 12 V CA	0,82W	0,82W
Efficacité (lm/W à CC)	8,5 lm/w	20,7 lm/w

## OPTIONS DE FINITION

-  AZT - Bronze architectural texturé
-  BKT - Noir texturé
-  CBR - Laiton centenaire

## CARACTÉRISTIQUES TECHNIQUES

## Projecteur

Nombre de DEL	8
Température de couleur	2 700 K, 3 000 K
Indice de rendu des couleurs	>80
Binning	3 étapes

## Entrée

Fréquence d'entrée	47 - 63 Hz
Courant d'entrée	1,1
Courant de démarrage	0,06 mA
Facteur de puissance	0,6 à 12 V

## Environnemental

Cote de protection de l'environnement	Humide IP67
Température ambiante de fonctionnement	-25°C - +40°C
Maintenance Lumen (L70)	50 000 Heures
Protection contre les surtensions du système	Luminaire 4 KV, système 2 KV avec transformateur

## Spécifications mécaniques et du boîtier

Longueur/largeur/hauteur	<b>16171</b> : 6 po L x 0,75 po P x 3 po H <b>16172</b> : 6,2 po L x 0,75 po P x 2,6 po H
Poids	<b>16171</b> : Aluminium : 0,6 lb Laiton : 1,0 lb <b>16172</b> : Aluminium : 0,4 lb Laiton : 0,8 lb

## PROJECTEUR

## Corps

Aluminium coulé (AZT, BKT) et laiton coulé (CBR)

## Fil

18 AWG, 105 °C, 300 V 84 po de longueur utilisable, SPT-1W

## Optique

L'optique personnalisée avec une lentille diffuse assure une distribution uniforme de la lumière pour éliminer les reflets, les points chauds et les artefacts.

## Accessoires inclus

Matériel de montage, gabarit de montage, connecteurs de câbles

## TABLEAU DE CHARGE

Puissance (VA)	Tableau de charge Jauge du fil / Longueur (pi/m)			
	10 AWG	12 AWG	14 AWG	16 AWG
0 à 20 VA	1860 pi/567 m	1150 pi/351 m	730 pi/223 m	450 pi/137 m
40 VA	930 pi/283 m	580 pi/177 m	370 pi/113 m	230 pi/70 m
60 VA	620 pi/189 m	390 pi/119 m	240 pi/73 m	150 pi/46 m
80 VA	470 pi/143 m	290 pi/88 m	180 pi/55 m	110 pi/34 m
100 VA	370 pi/113 m	230 pi/70 m	140 pi/43 m	90 pi/27 m
>100 VA	Consulter l'assistance technique			

**DÉPANNAGE**

<b>Le projecteur ne s'allume pas</b>	Vérifiez les connexions électriques. Consultez le guide d'installation pour connaître les problèmes d'installation. Assurez-vous que le disjoncteur à réarmement manuel n'a pas été déclenché.
<b>Le projecteur s'éteint</b>	Vérifiez les connexions électriques. Consultez le guide d'installation pour connaître les problèmes d'installation. Assurez-vous que le disjoncteur à réarmement manuel n'a pas été déclenché. Vérifiez la chute de tension au niveau du projecteur.
<b>Le projecteur déclenche le disjoncteur</b>	Vérifiez l'installation pour détecter un éventuel court-circuit ou une surcharge. Isolez le court-circuit identifié et remplacez le luminaire affecté ou retirez le(s) luminaire(s) installé(s) en surcharge.

**INSCRIPTION**

Homologué UL 1838. Systèmes d'éclairage de paysage à basse tension.

Certifié CSA C22.2#250.7.

FCC Partie 15, sous-partie B, Classe B

**GARANTIE**

Soutenu par notre garantie limitée de 10 ans. Pour obtenir des renseignements consultez le site [Kichler.com/Warranty](http://Kichler.com/Warranty).

**DIVULGATION**

- Plages de binning des puces : (2 700 K 80+ CRI : 3 étapes), (3 000 K 80+ CRI : 3 étapes). Les données des puces DEL sont mesurées conformément à la norme IES LM-80.
- La gamme de flux lumineux du luminaire a un niveau de confiance de 90 % par rapport à la cible CCT 3 000 K indiquée. Les données photométriques (flux et couleur) ont été mesurées conformément à la norme IES LM-79.
- La valeur réelle de l'efficacité peut être calculée comme suit : Valeur des lumens divisée par la consommation électrique moyenne.
- Ne dépassez pas la longueur de course maximale recommandée.
- Il est recommandé d'installer le produit avec un fil de calibre 10 ou 12.
- Recommandez la règle des 80 % de charge/20 % de frais généraux pour la planification de la charge des appareils en référence à la source d'alimentation. En calculant la charge des appareils de cette manière, on dispose de ressources supplémentaires pour le réglage des appareils et les pertes dues à la chute de tension due à la longueur des câbles.
- Nous nous réservons le droit de modifier et d'améliorer la conception de nos appareils sans préavis. Nous ne pouvons pas garantir la concordance avec les luminaires déjà installés lors de commandes ou de remplacements ultérieurs en ce qui concerne l'apparence du produit, le CCT ou le rendement en lumen.
- Les dommages causés par une mauvaise utilisation (y compris l'utilisation pour une application non prévue) ou une installation, un entretien ou une réparation incorrects ou inadéquats, y compris le non-respect des instructions d'entretien et de nettoyage applicables, ne sont pas couverts par notre garantie.

**ÉQUIPE SOLUTIONS DE PRODUITS ÉVOLUÉS (APS) ET MISE EN PAGE**

Vous avez des problèmes d'installation ou une demande de renseignements sur un produit ou un lieu? Nous sommes là pour vous. Notre équipe APS peut vous fournir gratuitement des conseils techniques et des plans d'éclairage paysager conçus par des professionnels.

Visitez [Kichler.com/APS](http://Kichler.com/APS), communiquez avec nous à [layouts@kichler.com](mailto:layouts@kichler.com), ou par téléphone du lundi au vendredi, de 8 h à 18 h 30 HNE, au **844-KICHLER (844-542-4537)** pour commencer.