

Kichler® Design Pro LED
 Hardscape Fixture Installation Instructions
 Models: 16100XXXXX, 16101XXXXX,
 16102XXXXX, 16103XXXXX,



SAFETY INSTRUCTIONS
READ THIS FIRST
KEEP THESE INSTRUCTIONS

This fixture is intended for installation in accordance with the National Electric Code (NEC) and Local code specifications. Failure to adhere to these codes and instructions may result in serious injury and/or property damage and will void the warranty.

- WARNING:** This fixture is not to be installed within 10 feet (3M) of a pool, spa or fountain. . EXCEPTION: When the power unit is connected to a GFCI protected branch circuit, the power unit has the option of being mounted no less than 5 feet (1.52m) from a pool or spa.
- This fixture is to be used only with a power unit (transformer) rated a maximum of 300 W (25 AMPS) 15 volts.
- The 18AWG fixture wire is not intended for direct burial.
- Direct burial rated wire is to be buried a minimum of 6" (152mm) beneath the surface of the ground. NOTE: If additional Direct Burial wire is needed, contact your local Kichler® landscape distributor.
 - 8 GA wire can be purchased in length of 250' (76 M), 15503-BK.
 - 10 GA wire can be purchased in length of 250' (76 M), 15504-BK.
 - 12 GA wire can be purchased in lengths of 100' (30 M), 15501-BK; 250' (76 M), 15502-BK; 500' (152M), 15505-BK; and 1000' (304 M), 15506-BK.
- Wiring connections must be made with approved/listed wire connection device(s) suitable for the application. Do not exceed manufacturers' wiring combination specifications for size and quantity of conductors.

CAUTION

WHEN INSTALLING KICHLER LANDSCAPE LIGHTING (LINE VOLTAGE OR LOW VOLTAGE), CARE SHOULD BE TAKEN TO KEEP CLEAR OF POTENTIALLY COMBUSTIBLE MATERIALS.
 WHEN MAINTAINING THE FIXTURES, BE SURE TO REMOVE LEAVES, PINE NEEDLES, GRASS CLIPPINGS, MULCH, OR ANY DEBRIS THAT HAS ACCUMULATED ON THE LIGHT BULB, LENS, OR BODY OF THE FIXTURE.

CAUTION – RISK OF SHOCK – Disconnect Power at the main circuit breaker panel or main fuse box before starting and during the installation.

INSTALLATION OF 16100, 16101, 16102 or 16103 on BRICK or MASONRY WALL (SEE FIG. A)

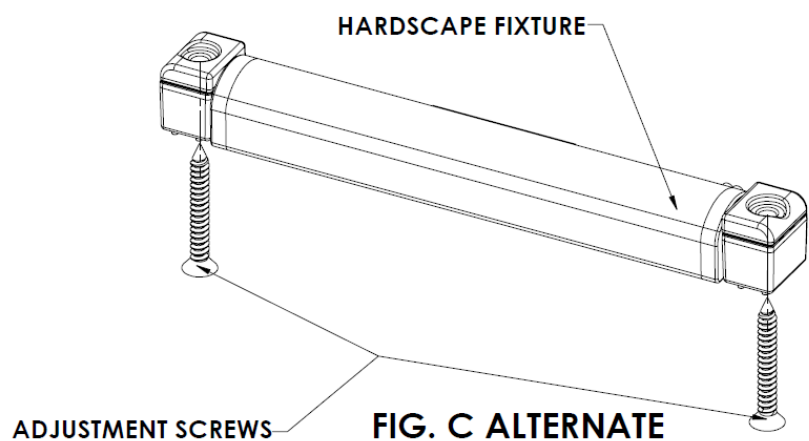
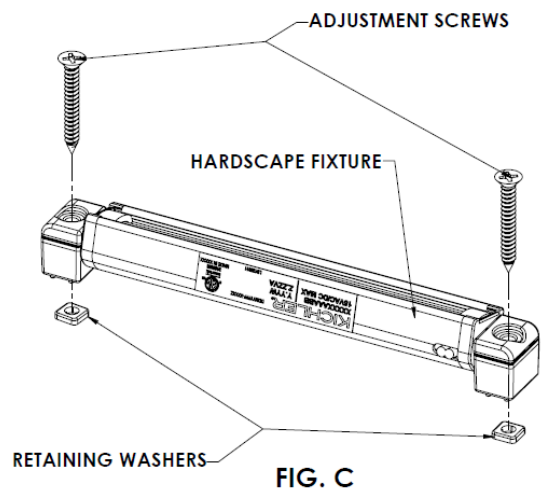
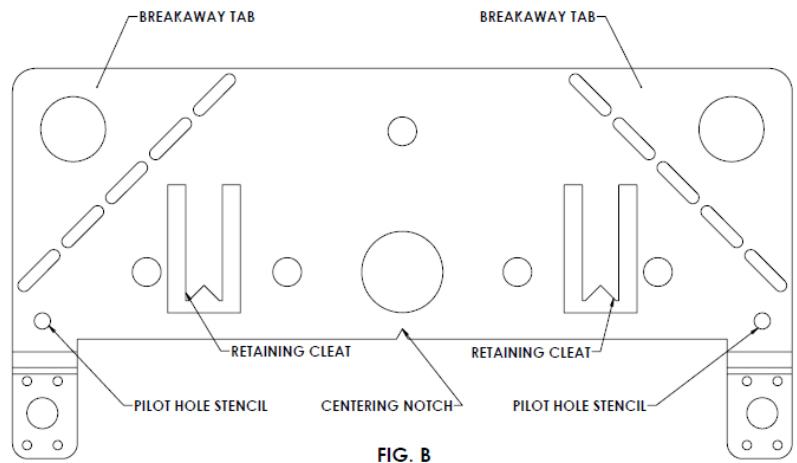
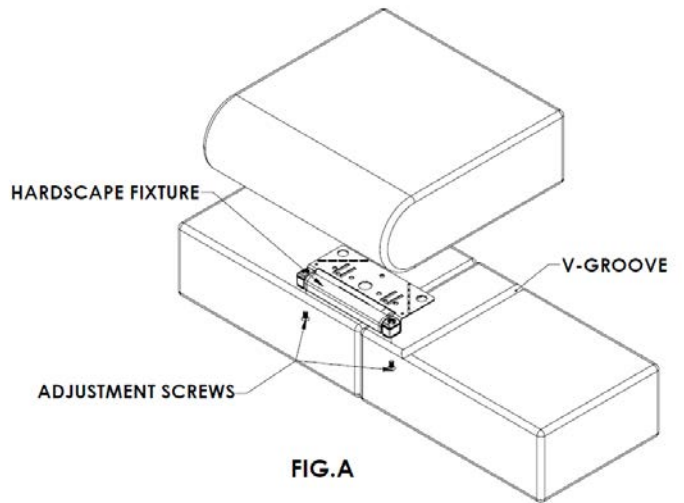
- Turn off power.
- Determine the desired location for each fixture before construction of wall is started. (NOTE: Notch cut in steel bracket is center of fixture for alignment purposes)
- Route the fixture wire through the wall to the main low voltage supply cable using standard masonry procedures. A "V" shaped notch can be cut into the hardscape material to aide in wire management if desired. Note: It is recommended to leave a loop of wire accessible if it becomes necessary to relocate fixture in the future.
- Insert stainless steel mounting plate in between layers of hardscape material. The use of adhesive or mortar (not provided) to secure the fixture in place is optional. It may be best to adjust fixture before securing permanently.
- If adjustment of light fixture is desired follow instructions below.
- Connect fixture wires to main low voltage supply cable using UL approved connectors

ADJUSTMENT of 16100, 16101, 16102 or 16103 on BRACKET (SEE FIG. A)

- Turn off power.
- Disassemble fixture by loosening screws which hold fixture to bracket at least three turns.
- Adjust tilt of the fixture to desired position.
- Reassemble fixture by tightening both screws to bracket ensuring fixture no longer moves. (NOTE: Over tightening screw may cause damage to mounting bracket)
- Turn on power.
- If further adjustment is needed repeat steps 1 through 5

INSTALLATION of 16100, 16101, 16102 or 16103 off BRACKET/onto WOOD

- Turn off power.
- Determine the desired location for each fixture (NOTE: Notch cut in steel bracket is center of fixture for alignment purposes)
- Drill 1/8" Pilot holes in desired mounting location. The two holes in bracket before the 90° can be used as a stencil for locating purposes. (SEE FIG. B)
- Disassembled light fixture by removing #10x32 screws which hold clamps to bracket. (NOTE: Clamps may separate from light fixture body, it is recommended to disassemble one side at a time to avoid losing parts)
- Guide #6 Wood screws (supplied) into end clamps. Plastic spacer (supplied) can be used to hold pieces together. (SEE FIG. C)
- Attach end clamps to rotation features of fixture and align with pilot holes.
- Reassemble fixture by tightening screws ensuring light fixture no longer moves.
- If adjustment to light fixture is needed loosen screws, adjust position and retighten.
- If no adjustment will be required, fixture can be installed in alternate direction to provide flush appearance when installed. (SEE FIG. C ALTERNATE)





Intertek
3169056

INSTRUCCIONES DE SEGURIDAD

Primero lea esto
Guarde estas instrucciones

Este artefacto se debe instalar de acuerdo con el Código Eléctrico Nacional (NEC, por sus siglas en inglés) y con las especificaciones del código local. No cumplir con estos códigos e instrucciones puede resultar en lesiones graves y/o en daños a la propiedad y anulará la garantía.

- ADVERTENCIA:** Este artefacto no debe instalarse a menos de 10 pies (3 m) de una piscina (alberca), spa o fuente. EXCEPCIÓN: si la unidad de alimentación está conectada a un circuito ramal de GFCI, puede montar aquella a menos de 1,52 m (5 pies) de una piscina o un baño de hidromasaje.
- Úsese este artefacto de iluminación solo con una unidad de alimentación (transformador) de una potencia nominal máxima de 300 W (25 A) y 15 voltios.
- No se ha fabricado el artefacto de iluminación 18AWG para soterrado directo.
- Entiérrese el cable para soterrado directo a una profundidad mínima de 152 mm (6 pulgadas) del suelo. NOTA: si es necesario usar otro cable para soterrado directo, contacte con el distribuidor local de paisajismo de Kichler®.
 - Puede comprar cable de calibre 8 GA de una longitud de 76 m (250 pies), artículo 15503-BK.
 - Puede comprar cable de calibre 10 GA de una longitud de 76 m (250 pies), artículo 15504-BK.
 - Puede comprar cable de calibre 12 GA de una longitud de 30 m (100 pies), artículo 15501-BK; de 76 m (250 pies), artículo 15502-BK; de 152 m (500 pies), artículo 15505-BK; y de 304 m (1000 pies), artículo 15506-BK.
- Realice las conexiones de cables con dispositivos afines aprobados o en listas compatibles con la aplicación. No exceda las especificaciones del fabricante para el tamaño y la cantidad de los conductores correspondientes a las combinaciones de cables.

PRECAUCION

CUANDO SE INSTALE SISTEMAS DE ALUMBRADO KICHLER PARA JARDINES (YA SEA DE VOLTAJE DE LINEA O CON VOLTAJE BAJO) SE DEBE TENER CUIDADO DE MANTENERLOS ALEJADOS DE MATERIALES QUE PUEDAN SER COMBUSTIBLES EN POTENCIA.

AL DAR SERVICIO DE MANTENIMIENTO A ESTOS SISTEMAS, ASEGURESE DE DESPEJAR LAS HOJAS, CONOS DE PINO, RECORTES DEL PASTO, CUBIERTA DE PAJA O CUALQUIER BASURA QUE SE HAYA ACUMULADO EN LA BOMBILLA DE LUZ, EL LENTE O EL SOPORTE DE LA BOMBILLA.

Instalación de los artículos de iluminación 16100, 16101, 16102 o 16103 pared de ladrillo o de mampostería (véase la fig. A)

- Apague la alimentación eléctrica.
- Decida dónde va a instalar cada artefacto de iluminación antes de comenzar la construcción de la pared. NOTA: use la marca en el soporte de acero para alinear el centro del artefacto de iluminación.
- Pase el cable del artefacto de iluminación a través de la pared y conéctelo al cable de alimentación principal de baja tensión. Para ello, use los procedimientos normales de mampostería. Si lo desea, puede practicar una marca en forma de "V" en el material del elemento paisajístico artificial para gestionar el paso del cable. Nota: se recomienda dejar un bucle de cable dentro de la pared en caso de ser necesario cambiar de lugar el artefacto de iluminación más adelante.
- Inserte la placa de montaje de acero inoxidable entre las capas del material del elemento paisajístico artificial. Es optativo usar adhesivo o mortero (no se incluye) para afianzar el artefacto de iluminación en su lugar correspondiente. Quizás sea mejor ajustar la posición del artefacto de iluminación antes de fijarlo de forma permanente.
- Si desea ajustar la posición del artefacto de iluminación, siga las instrucciones siguientes.
- Use conectores según norma UL para empalmar los cables del artefacto de iluminación con el cable de alimentación principal de baja tensión.

Ajuste de posición de los artículos 16100, 16101, 16102 o 16103 en el soporte (véase la fig. A)

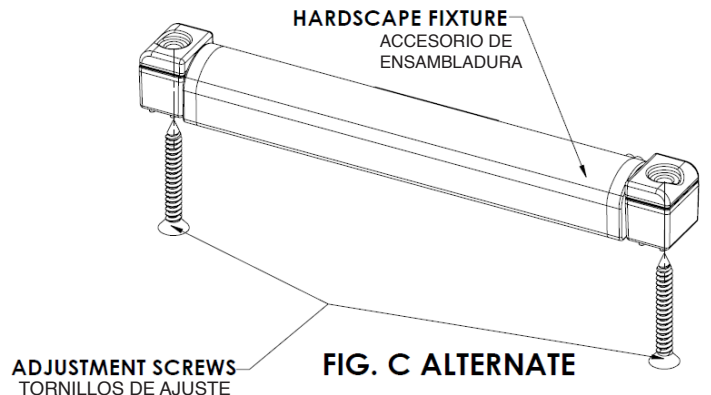
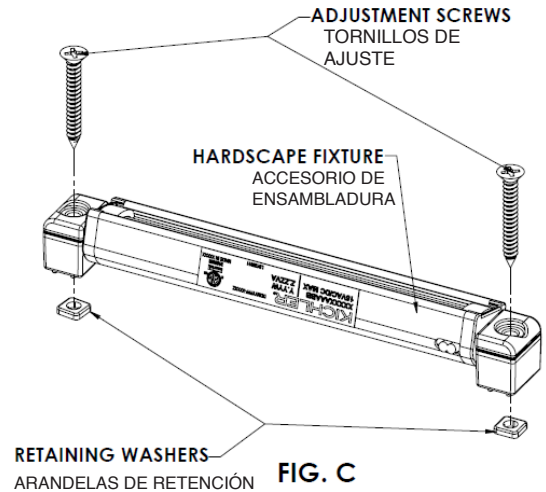
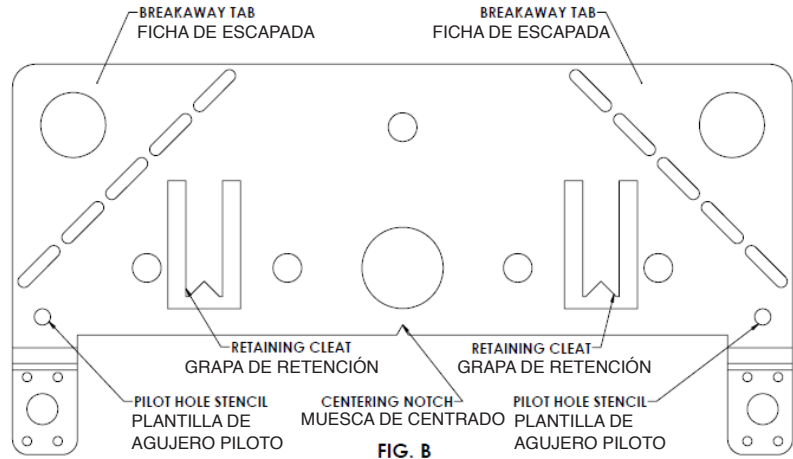
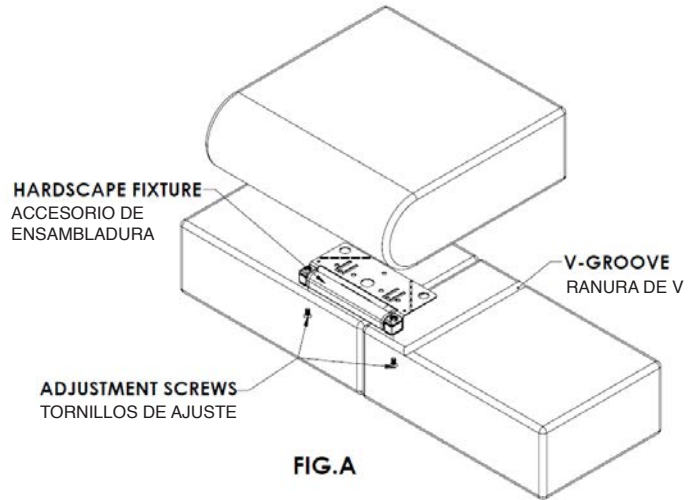
- Apague la alimentación eléctrica.
- Afloje los tornillos que sujetan el artefacto de iluminación al soporte para desarmar dicho artefacto. Gire los tornillos al menos tres veces para aflojarlos.
- Ajuste la inclinación del artefacto de iluminación conforme a la posición deseada.
- Para volver a armar el artefacto de iluminación, ajuste ambos tornillos en el soporte hasta que el artefacto deje de moverse. NOTA: tenga cuidado de no ajustar demasiado los tornillos, sino va a dañar el soporte de montaje.
- Apague la alimentación eléctrica.
- Repita los pasos 1 al 5 si es necesario hacer ajustes adicionales.

Instalación de los artículos de iluminación 16100, 16101, 16102 o 16103 sin soporte de montaje (sobre madera)

- Apague la alimentación eléctrica.
- Decida dónde va a instalar cada artefacto de iluminación. NOTA: use la marca en el soporte de acero para alinear el centro del artefacto de iluminación.
- Practique orificios piloto del 1/8 de pulgada de diámetro en el lugar donde desee montar el artefacto de iluminación. Puede usar los dos orificios en el soporte antes de los 90° como guías de localización del artefacto (véase la fig. B).

For warranty information please visit: http://www.landscapelighting.com/portal/warranty_page

Para información de la garantía por favor visite: www.landscapelighting.com/portal/warranty_page



- Extraiga los tornillos N.º 10 x 32 que sostienen las abrazaderas al soporte para desarmar el artefacto de iluminación. NOTA: como las abrazaderas quizás se separen del artefacto de iluminación, se recomienda desarmar un lado a la vez para evitar la pérdida de piezas.
- Oriente los tornillos para madera N.º 6 (se incluyen) en las abrazaderas terminales. Puede usar el espaciador plástico incluido con el producto para mantener unidas las piezas (véase la fig. C).
- Conecte las abrazaderas terminales a los elementos de rotación del artefacto de iluminación y oriéntelas con los orificios piloto.
- Para volver a armar el artefacto de iluminación, ajuste ambos tornillos en el soporte hasta que el artefacto deje de moverse.
- Si desea ajustar la posición del artefacto de iluminación, afloje los tornillos, cambie la posición del artefacto y vuelva a ajustar los tornillos.
- Si no es necesario ajustar la posición del artefacto de iluminación, puede instalarlo en un sentido alternativo para darle un aspecto al ras de la superficie (véase la fig. C de la posición alternativa).



Intertek
 3169056

Kichler® Design Pro LED
 Hardscape Fixture Installation Instructions
 Models: 16100XXXXX, 16101XXXXX,
 16102XXXXX, 16103XXXXX,

SAFETY INSTRUCTIONS

READ THIS FIRST

KEEP THESE INSTRUCTIONS

This fixture is intended for installation in accordance with the National Electric Code (NEC) and Local code specifications. Failure to adhere to these codes and instructions may result in serious injury and/or property damage and will void the warranty.

- WARNING:** This fixture is not to be installed within 10 feet (3M) of a pool, spa or fountain. EXCEPTION: When the power unit is connected to a GFCI protected branch circuit, the power unit has the option of being mounted no less than 5 feet (1.52m) from a pool or spa.
- This fixture is to be used only with a power unit (transformer) rated a maximum of 300 W (25 AMPS) 15 volts.
- The 18AWG fixture wire is not intended for direct burial.
- Direct burial rated wire is to be buried a minimum of 6" (152mm) beneath the surface of the ground. NOTE: If additional Direct Burial wire is needed, contact your local Kichler® landscape distributor.
 - 8 GA wire can be purchased in length of 250' (76 M), 15503-BK.
 - 10 GA wire can be purchased in length of 250' (76 M), 15504-BK.
 - 12 GA wire can be purchased in lengths of 100' (30 M), 15501-BK; 250' (76 M), 15502-BK; 500' (152M), 15505-BK; and 1000' (304 M), 15506-BK.
- Wiring connections must be made with approved/listed wire connection device(s) suitable for the application. Do not exceed manufacturers' wiring combination specifications for size and quantity of conductors.

CAUTION

WHEN INSTALLING KICHLER LANDSCAPE LIGHTING (LINE VOLTAGE OR LOW VOLTAGE), CARE SHOULD BE TAKEN TO KEEP CLEAR OF POTENTIALLY COMBUSTIBLE MATERIALS WHEN MAINTAINING THE FIXTURES, BE SURE TO REMOVE LEAVES, PINE NEEDLES, GRASS CLIPPINGS, MULCH, OR ANY DEBRIS THAT HAS ACCUMULATED ON THE LIGHT BULB, LENS, OR BODY OF THE FIXTURE.

CAUTION – RISK OF SHOCK – Disconnect Power at the main circuit breaker panel or main fuse box before starting and during the installation.

INSTALLATION OF 16100, 16101, 16102 or 16103 on BRICK or MASONRY WALL (SEE FIG. A)

- Turn off power.
- Determine the desired location for each fixture before construction of wall is started. (NOTE: Notch cut in steel bracket is center of fixture for alignment purposes)
- Route the fixture wire through the wall to the main low voltage supply cable using standard masonry procedures. A "V" shaped notch can be cut into the hardscape material to aide in wire management if desired. Note: It is recommended to leave a loop of wire accessible if it becomes necessary to relocate fixture in the future.
- Insert stainless steel mounting plate in between layers of hardscape material. The use of adhesive or mortar (not provided) to secure the fixture in place is optional. It may be best to adjust fixture before securing permanently.
- If adjustment of light fixture is desired follow instructions below.
- Connect fixture wires to main low voltage supply cable using UL approved connectors

ADJUSTMENT of 16100, 16101, 16102 or 16103 on BRACKET (SEE FIG. A)

- Turn off power.
- Disassemble fixture by loosening screws which hold fixture to bracket at least three turns.
- Adjust tilt of the fixture to desired position.
- Reassemble fixture by tightening both screws to bracket ensuring fixture no longer moves. (NOTE: Over tightening screw may cause damage to mounting bracket)
- Turn on power.
- If further adjustment is needed repeat steps 1 through 5

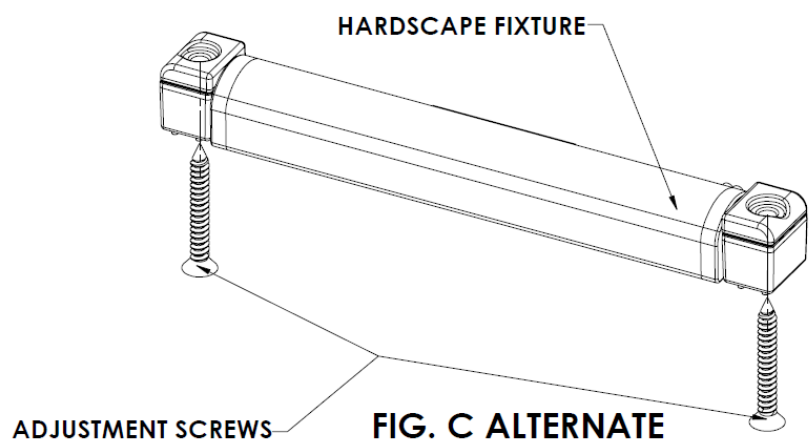
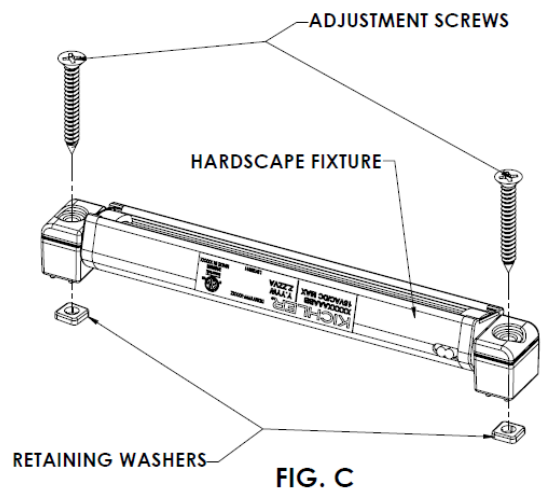
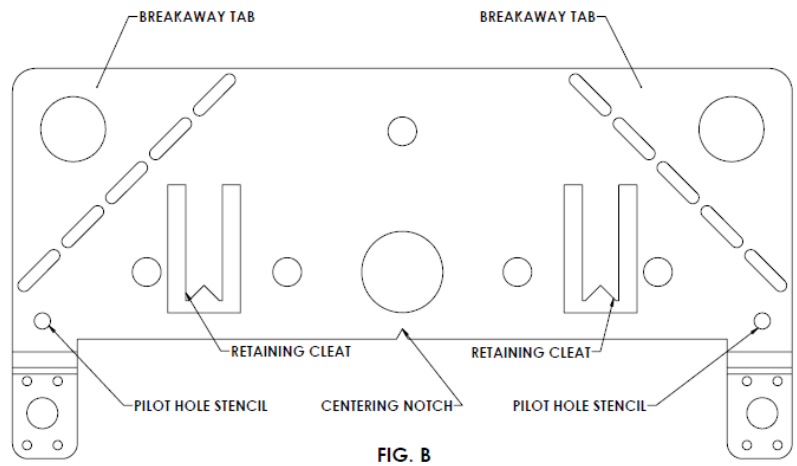
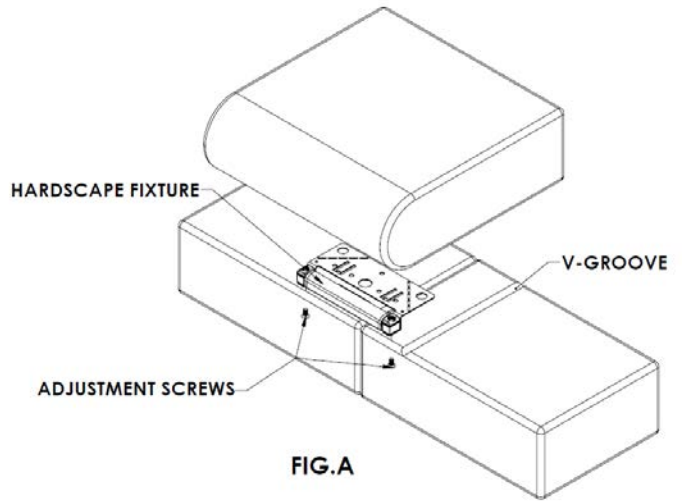
INSTALLATION of 16100, 16101, 16102 or 16103 off BRACKET/onto WOOD

- Turn off power.
- Determine the desired location for each fixture (NOTE: Notch cut in steel bracket is center of fixture for alignment purposes)
- Drill 1/8" Pilot holes in desired mounting location. The two holes in bracket before the 90° can be used as a stencil for locating purposes. (SEE FIG. B)
- Disassembled light fixture by removing #10x32 screws which hold clamps to bracket. (NOTE: Clamps may separate from light fixture body, it is recommended to disassemble one side at a time to avoid losing parts)
- Guide #6 Wood screws (supplied) into end clamps. Plastic spacer (supplied) can be used to hold pieces together. (SEE FIG. C)
- Attach end clamps to rotation features of fixture and align with pilot holes.
- Reassemble fixture by tightening screws ensuring light fixture no longer moves.
- If adjustment to light fixture is needed loosen screws, adjust position and retighten.
- If no adjustment will be required, fixture can be installed in alternate direction to provide flush appearance when installed. (SEE FIG. C ALTERNATE)

For warranty information please visit:

http://www.landscapelighting.com/portal/warranty_page

Pour de plus amples informations sur la garantie, cliquez sur le lien ci-dessous : www.landscapelighting.com/portal/warranty_page





Intertek
3169056

Kichler® LED Design Pro

Directives d'installation du luminaire pour aménagement inerte
P/N: 16100XXXXX, 16101XXXXX, 16102XXXXX, 16103XXXXX,

LIRE TOUTES LES DIRECTIVES AVEC SOIN AVANT DE COMMENCER L'INSTALLATION CONSERVER CES DIRECTIVES

Ce luminaire est prévu pour une installation conformément aux spécifications du Code national de l'électricité et des codes locaux. Ne pas se conformer à ces codes et directives pourrait provoquer des blessures sérieuses et/ou des dommages matériels et rendre la garantie non valide.

- 1) **AVERTISSEMENT :** Ce luminaire ne doit pas être installé à moins de 10 pieds (3 m) d'une piscine/étang, spa, ou fontaine. **EXCEPTION :** Lorsque l'unité d'alimentation est connectée à un circuit de dérivation protégé par un disjoncteur de fuite de terre, l'unité d'alimentation peut au choix être montée à plus de 5 pieds (1,52 m) d'une piscine/étang ou d'un spa.
- 2) Ce luminaire doit être utilisé seulement avec une unité d'alimentation (transformateur) de 300 W (25 A) 15 volt maximum.
- 3) Le fil 18 AWG du luminaire n'est pas prévu pour un enfouissement tel quel.
- 4) Un fil qualifié pour un enfouissement tel quel doit être enfoui à au moins 6 po (152 mm) sous la surface du sol. **REMARQUE :** Si un fil qualifié additionnel pour un enfouissement est requis, contactez votre distributeur local Kichler® landscape.
 - un fil 8 GA peut être acheté en longueur de 250' (76 m), 15503-BK.
 - un fil 10 GA peut être acheté en longueur de 250' (76 m), 15504-BK.
 - un fil 12 GA peut être acheté en longueur de 100' (30 m), 15501-BK; 250' (76 m), 15502-BK; 500' (152 m), 15505-BK; et 1000' (304 m), 15506-BK.
- 5) Les connexions de fils doivent être réalisées à l'aide de dispositifs de connexion de fils approuvés/répertoriés appropriés pour l'application. Ne pas excéder les spécifications de combinaison de fils du fabricant quant à la taille et au nombre des conducteurs.

INSTALLATION DE 16100, 16101, 16102 ou 16103 dans des MURS DE BRIQUE ou de MAÇONNERIE (CONSULTER FIG. A)

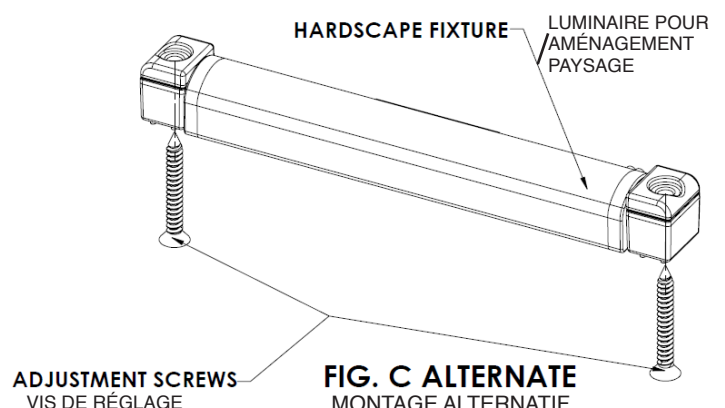
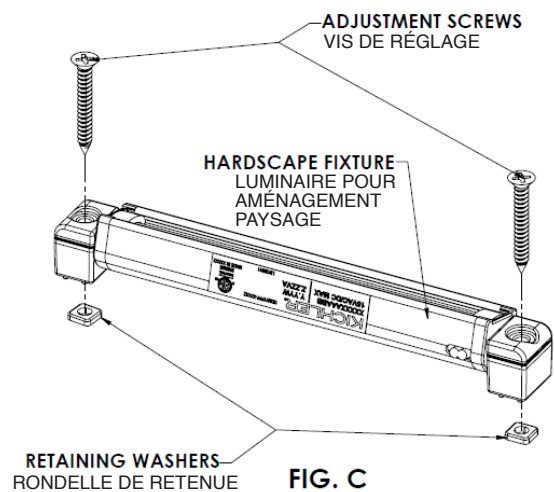
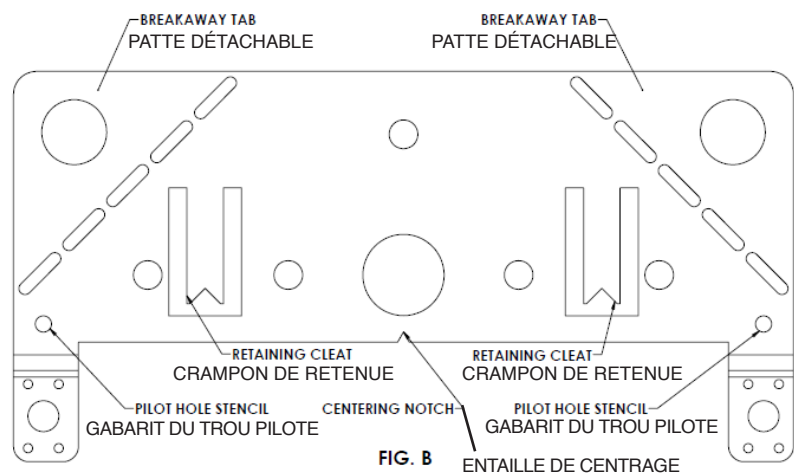
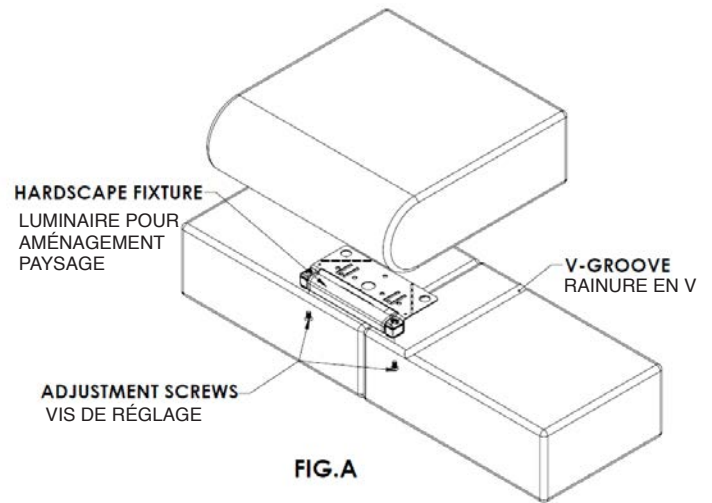
- 1) Couper l'alimentation.
- 2) Déterminer l'emplacement désiré pour chaque luminaire avant le début de la construction du mur. (**REMARQUE :** L'encoche dans la fixation en fer marque le centre du luminaire pour fins d'alignement)
- 3) Acheminer le fil du luminaire à travers le mur vers le câble principal basse tension à l'aide de procédures de maçonnerie standards. Une encoche en forme de « V » peut être réalisée dans le matériau inerte pour faciliter la gestion du fil au besoin. Remarque : Il est recommandé de laisser une boucle de fil dans le mur au cas où il devient nécessaire de déplacer le luminaire plus tard.
- 4) Insérer la plaque de montage en acier inoxydable entre les rangs de matériau inerte. L'utilisation d'adhésif ou de mortier (non fournis) pour immobiliser le luminaire en place est facultative. Il peut être nécessaire d'ajuster le luminaire avant de l'immobiliser pour de bon.
- 5) Si un ajustement du dispositif d'éclairage lui-même est désiré, suivre les instructions plus bas.
- 6) Connecter les fils du luminaire au câble principal basse tension à l'aide de connecteurs approuvés par UL.

AJUSTEMENT DE 16100, 16101, 16102 ou 16103 SUR LA FIXATION (CONSULTER FIG. A)

- 1) Couper l'alimentation.
- 2) Désassembler le luminaire en desserrant, d'au moins 3 tours, les vis qui retiennent le luminaire sur la fixation.
- 3) Régler l'inclinaison du luminaire à la position désirée.
- 4) Assembler le luminaire en vissant les 2 vis sur la fixation pour garantir que le luminaire ne bouge plus. (**REMARQUE :** Trop serrer les vis peut provoquer des dommages à la fixation de montage)
- 5) Rétablir l'alimentation.
- 6) Si un nouvel ajustement est requis, répéter les étapes 1 à 5

INSTALLATION DE 16100, 16101, 16102 ou 16103 HORS FIXATION (SUR DU BOIS)

- 1) Couper l'alimentation.
- 2) Déterminer l'emplacement désiré pour chaque luminaire (**REMARQUE :** L'encoche dans la fixation en fer marque le centre du luminaire pour fins d'alignement)
- 3) Percer des avant-trous de 1/8" dans les emplacements de montage désirés. Les deux trous dans la fixation avant l'angle de 90° peuvent être utilisés comme gabarits pour des fins de positionnement. (**CONSULTER FIG. B**)
- 4) Désassembler le luminaire en retirant les vis no 10 x 32 qui retiennent les pinces sur la fixation. (**REMARQUE :** Les pinces peuvent être séparées du corps du luminaire, il est recommandé de désassembler un côté à la fois pour éviter d'égarer des pièces)
- 5) Insérer les vis à bois no 6 (fournies) dans les pinces. Des espaceurs en plastique (fournis) peuvent être utilisés pour retenir les pièces ensemble. (**CONSULTER FIG. C**)
- 6) Raccorder les pinces d'extrémité aux dispositifs de rotation du luminaire et aligner avec les avant-trous.
- 7) Assembler le luminaire en serrant les vis pour garantir que le luminaire ne bouge plus.
- 8) Si un nouvel ajustement est requis, desserrer les vis, régler la position et resserrer.
- 9) Si aucun nouvel ajustement n'est requis, le luminaire peut être installé dans l'autre direction pour sembler affleurant lorsqu'installé. (**CONSULTER FIG. C AUTRE DIRECTION**)



For warranty information please visit:

http://www.landscape-lighting.com/portal/warranty_page

Pour de plus amples informations sur la garantie,

cliquez sur le lien ci-dessous : www.landscape-lighting.com/portal/warranty_page