



12V INTEGRATED LED

INTEGRA ACCENT LIGHT

Precision in Every Detail

The Integra Accent Light delivers powerful, precision lighting in a compact, modern design. Available in either 35- or 60-degree beam angles, each fixture is engineered with integrated LEDs for long-lasting, low-maintenance performance, delivering warm, even light without halos or scallops.



The Advantage of Integra Accent Lights



Ability to dim from 100% lumen output down to 10% lumen output when using the PLC Dimmer.



The knuckle adjustment screw allows for quick positioning of the fixture's angle, up to 90 degrees, with a screwdriver.



Versatile IP66 rated design provides a dust and watertight housing that protects against strong jets of water that can occur with powerful storms or applications close to sprinklers.



Sealed and fully encapsulated to safeguard from water ingress and the outdoor elements—helping to extend the life of the product.



2,000-volt fixture surge protection protects against power surges and irregularities, especially when paired with one of our transformers.

KICHLER®

PRODUCT ORDERING GUIDE

Ordering Guide
(product number
breakdown)

1 Item Number for
Fixture & Beam Angle:

16300 = 35° - 200 Lumen
16301 = 60° - 200 Lumen
16302 = 35° - 375 Lumen
16303 = 60° - 375 Lumen
16304 = 35° - 600 Lumen
16305 = 60° - 600 Lumen

2 Product
Finish:

AZT = Textured Architectural Bronze
BKT = Textured Black
CBR = Centennial Brass

3 Color
Temperature:

27 = 2700K, Warm White
30 = 3000K, Pure White

Example: 16302 CBR 27

1 6 3 0 2

C B R

2 7

INTEGRA 35° ACCENT						
	200 Lumen		375 Lumen		600 Lumen	
CCT	2700K	3000K	2700K	3000K	2700K	3000K
SKU #	16300AZT27	16300AZT30	16302AZT27	16302AZT30	16304AZT27	16304AZT30
Finish	16300BKT27	16300BKT30	16302BKT27	16302BKT30	16304BKT27	16304BKT30
	16300CBR27	16300CBR30	16302CBR27	16302CBR30	16304CBR27	16304CBR30

INTEGRA 60° ACCENT						
SKU #	16301AZT27	16301AZT30	16303AZT27	16303AZT30	16305AZT27	16305AZT30
Finish	16301BKT27	16301BKT30	16303BKT27	16303BKT30	16305BKT27	16305BKT30
	16301CBR27	16301CBR30	16303CBR27	16303CBR30	16305CBR27	16305CBR30

PHOTOMETRICS

200 Lumen

16300			
Beam	35° Flood		
Candela	Max Candela: 701		
Distance	fc	200 lm	Beam Width
40'	0.4		23.3'
32'	0.7		18.6'
24'	1.2		14.0'
16'	2.7		9.3'
8'	10.9		4.7'
4'	43.8		2.3'

375 Lumen

16302			
Beam	35° Flood		
Candela	Max Candela: 1186		
Distance	fc	375 lm	Beam Width
40'	0.7		23.9'
32'	1.2		19.2'
24'	2.1		14.4'
16'	4.6		9.6'
8'	18.5		4.8'
4'	74.1		2.4'

600 Lumen

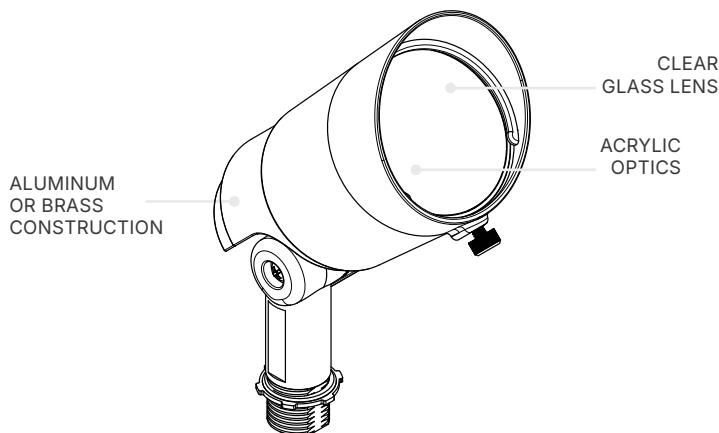
16304			
Beam	35° Flood		
Candela	Max Candela: 2195		
Distance	fc	600 lm	Beam Width
40'	1.4		22.8'
32'	2.1		18.2'
24'	3.8		13.6'
16'	8.6		9.1'
8'	34.3		4.5'
4'	137.2		2.2'

16301			
Beam	60° Wide Flood		
Candela	Max Candela: 211		
Distance	fc	200 lm	Beam Width
40'	0.1		47.1'
32'	0.2		37.7'
24'	0.4		28.2'
16'	0.8		18.8'
8'	3.3		9.4'
4'	13.2		4.7'

16303			
Beam	60° Wide Flood		
Candela	Max Candela: 401		
Distance	fc	375 lm	Beam Width
40'	0.3		44.8'
32'	0.4		35.8'
24'	0.7		26.9'
16'	1.6		17.9'
8'	6.3		9.0'
4'	25.1		4.5'

16305			
Beam	60° Wide Flood		
Candela	Max Candela: 606		
Distance	fc	600 lm	Beam Width
40'	0.4		45.1'
32'	0.6		36.1'
24'	1.1		27.1'
16'	2.4		18.1'
8'	9.5		9.0'
4'	37.9		4.5'

PRODUCT CONSTRUCTION



OPTIONAL PLC DIMMER

Fine-tune lighting intensity with precise 100%–10% control to create the perfect ambiance.



SKU # Finish	15DM20SS
Housing	Stainless Steel
Dimensions	3.37"W x 3.12"L x 5.62"H

DIMENSIONS



FINISH OPTIONS



AZT – Textured Architectural Bronze



CBR – Centennial Brass



BKT – Textured Black

PERFORMANCE

	200 Lumens	375 Lumens	600 Lumens
Input Voltage	9-15V	9-15V	9-15V
VA Total @ 15VAC	2.6	4.5	7.4
Wattage	1.9	3.5	6.6
Efficacy (Lm/W)	105	110	91

SPECIFICATIONS

Fixture

Number of LEDs	1
Color Temperature	2700K, 3000K
Color Rendering Index	80+

Input

Input Frequency	50/60Hz
Input Current	230mA
Power Factor	0.68 @ 12VAC

Environmental

Environmental Protection Rating	Wet IP66
Operation Ambient Temperature	-20°C - +40°C
Lumen Maintenance (L70)	40,000 Hours
Fixture Surge Protection Rating	2kV

Mechanical & Housing Specification

Width/Length/Height	2.59"W x 5.14"L x 4.38"H
Weight	Aluminum: 1.1 lbs Brass: 2.6 lbs

Body

Cast Aluminum (AZT, BKT)
Brass (CBR)

Wire

48" of useable #18-2, SPT-1W leads

Included Accessories

8" mounting stake and gel-filled wire nuts.

Optional Accessories

PLC Dimmer	15DM20SS
Riser Stems AZT/BKT (1/2")	(6") 15645, (12") 15656 (18") 15657, (24") 15658
Adjustable Height Stem	15570
Stem Coupler	15649
Riser Stems CBR (1/2")	(3") 15509, (6") 15510 (12") 15511, (18") 15512 (24") 15513
Polymeric Stake	(8") 15575BK, (14") 15576BK
Power Post	15276BK
Surface Flange	15601
Surface Mounting Bracket	15607
Junction Box Mounting Bracket	15609
Elbow	15647
Gutter Mount	15489CBR
Mounting Base	15493CBR
Elbow	15514CBR
Two Fixture "T"	15515CBR
Tree Bracket	15516
Long Cowl	16293AZT, BKT, CBR
Hexcell Louver	16294BK

LOAD CHART

Power (VA)	Wire Gauge / Length (ft/m) Load Chart			
	10 AWG	12 AWG	14 AWG	16 AWG
0-20 VA	1860'/567 m	1150'/351 m	730'/223 m	450'/137 m
40 VA	930'/283 m	580'/177 m	370'/113 m	230'/70 m
60 VA	620'/189 m	390'/119 m	240'/73 m	150'/46 m
80 VA	470'/143 m	290'/88 m	180'/55 m	110'/34 m
100 VA	370'/113 m	230'/70 m	140'/43 m	90'/27 m
>100 VA	Consult Technical Support			

TROUBLE SHOOTING

Fixture does not illuminate	Verify power connections. Review installation guide for installation problem. Ensure manual reset breaker has not been tripped. If used with a PLC dimmer, check to make sure the button is pushed on.
Fixture turns off	Verify power connections. Review installation guide for installation problems. Ensure manual reset breaker has not been tripped. Check voltage drop at fixture.
Fixture(s) are dim or flicker	If you have dim or flickering lights at the end of your wire run, reduce the load by removing fixtures or shortening the wire run.
Fixture trips breaker	Check installation for a possible short or overload state. Isolate the identified short and replace affected fixture or remove fixture(s) installed in overload.

LISTING

UL 1838 Listed. Low Voltage Landscape Lighting Systems.
 CSA C22.2#250.7 Listed.
 FCC Part 15, subpart B, Class B



WARRANTY

Backed by our 10 year residential warranty and 7 year commercial warranty. Visit Kichler.com/Warranty for details.

DISCLOSURE

1. Chip binning ranges: (2700K 80+ CRI: 3 step), (3000K 80+ CRI: 3 step). LED chip data measured in accordance to IES LM-80.
2. Fixture has a 90% confidence luminous flux range to stated 3000K CCT target. Photometric (flux and color) data has been measured in accordance to IES LM- 79.
3. Actual efficacy value can be calculated as follows: Lumen value divided by average power consumption.
4. Do not extend beyond the recommended maximum run length.
5. Recommend product be installed with 10 or 12 gauge wire.
6. Recommend 80% load/20% overhead rule for fixture load planning in reference to the power source. Calculating fixture loading this way provides additional resource for fixture adjustment and loss due to voltage drop due to wire run lengths.
7. We reserve the right to modify and improve the design of our fixtures without prior notice. We cannot guarantee to match existing installed fixtures for subsequent orders or replacements in regards to product appearance, CCT, or lumen output.
8. Damage caused by misuse (including use for an unintended application) or improper or incorrect installation, maintenance or repair, including failure to follow the applicable care and cleaning instructions, is not covered by our warranty.

PRODUCT TECHNICAL SUPPORT

Have a product or installation question? Our team can provide you with the answers you are looking for. Contact us at **844-KICHLER (844-542-4537)** or email techsupport@kichler.com for assistance.

LANDSCAPE LIGHTING, LAYOUT & DESIGN SERVICES

Need help preparing a layout? Visit LightProRewards.com to learn more.

See our entire line of accent lights at kichler.com/landscape

© 2026 Kichler Lighting LLC. All rights reserved. | PRG-00142_KLT_2





DEL INTÉGRÉE 12 V

ÉCLAIRAGE D'APPOINT INTEGRA

La précision dans tous les détails

L'éclairage d'appoint Integra offre une lumière puissante et précise dans un design compact et moderne. Disponible en angles de faisceau de 35 ou 60 degrés, chaque luminaire est conçu avec des DEL intégrées pour une performance durable et nécessitant peu d'entretien, offrant une lumière chaude et uniforme sans halos ni effet de festonnage.



L'avantage des éclairages d'appoint Integra



Possibilité de réduire la luminosité de 100 % à 10 % lors de l'utilisation du gradateur PLC.



La vis de réglage de l'articulation permet un positionnement rapide de l'angle du luminaire, jusqu'à 90 degrés, avec un tournevis.



La conception polyvalente IP66 fournit un boîtier étanche à la poussière et à l'eau qui protège contre les jets d'eau puissants qui peuvent se produire avec de fortes tempêtes ou des applications à proximité de gicleurs.



Scellé et entièrement encapsulé pour protéger contre les infiltrations d'eau et les éléments extérieurs, ce qui permet de prolonger la durée de vie du produit.



Le système de protection contre les surtensions de 2 000 volts protège contre les surtensions et les irrégularités, surtout lorsqu'il est associé à l'un de nos transformateurs.

KICHLER®

GUIDE DE COMMANDE DES PRODUITS

Guide de commande
(détail du numéro de produit)

1 Numéro d'article pour le luminaire et l'angle du faisceau:

16300 = 35° - 200 lumens
16301 = 60° - 200 lumens
16302 = 35° - 375 lumens
16303 = 60° - 375 lumens
16304 = 35° - 600 lumens
16305 = 60° - 600 lumens

2 Finition du produit:

AZT = Bronze architectural texturé
BKT = Noir texturé
CBR = Centennial Brass (Laiton centenaire)

3 Température de couleur:

27 = 2700K, Blanc chaud
30 = 3000K, Blanc pur

Exemple: 16302 CBR 27

16302

CBR

27

ÉCLAIRAGE D'APPOINT INTEGRA 35°

CCT	200 lumens		375 lumens		600 lumens	
	2 700 K	3 000 K	2 700 K	3 000 K	2 700 K	3 000 K
No UGS Terminer	16300AZT27 16300BKT27 16300CBR27	16300AZT30 16300BKT30 16300CBR30	16302AZT27 16302BKT27 16302CBR27	16302AZT30 16302BKT30 16302CBR30	16304AZT27 16304BKT27 16304CBR27	16304AZT30 16304BKT30 16304CBR30

ÉCLAIRAGE D'APPOINT INTEGRA 60°

No UGS Terminer	16301AZT27 16301BKT27 16301CBR27	16301AZT30 16301BKT30 16301CBR30	16303AZT27 16303BKT27 16303CBR27	16303AZT30 16303BKT30 16303CBR30	16305AZT27 16305BKT27 16305CBR27	16305AZT30 16305BKT30 16305CBR30
--------------------	--	--	--	--	--	--

PHOTOMÉTRIE

200 lumens

16300			
35° Projecteur			
Candela max : 701			
Distance	fc	200 lm	Largeur du faisceau
40 pi	0,4		23,3 pi
32 pi	0,7		18,6 pi
24 pi	1,2		14,0 pi
16 pi	2,7		9,3 pi
8 pi	10,9		4,7 pi
4 pi	43,8		2,3 pi

375 lumens

16302			
35° Projecteur			
Candela max : 1186			
Distance	fc	375 lm	Largeur du faisceau
40 pi	0,7		23,9 pi
32 pi	1,2		19,2 pi
24 pi	2,1		14,4 pi
16 pi	4,6		9,6 pi
8 pi	18,5		4,8 pi
4 pi	74,1		2,4 pi

600 lumens

16304			
35° Projecteur			
Candela max : 2195			
Distance	fc	600 lm	Largeur du faisceau
40 pi	1,4		22,8 pi
32 pi	2,1		18,2 pi
24 pi	3,8		13,6 pi
16 pi	8,6		9,1 pi
8 pi	34,3		4,5 pi
4 pi	137,2		2,2 pi

16301

16301			
60° Projecteur large			
Candela max : 211			
Distance	fc	200 lm	Largeur du faisceau
40 pi	0,1		47,1 pi
32 pi	0,2		37,7 pi
24 pi	0,4		28,2 pi
16 pi	0,8		18,8 pi
8 pi	3,3		9,4 pi
4 pi	13,2		4,7 pi

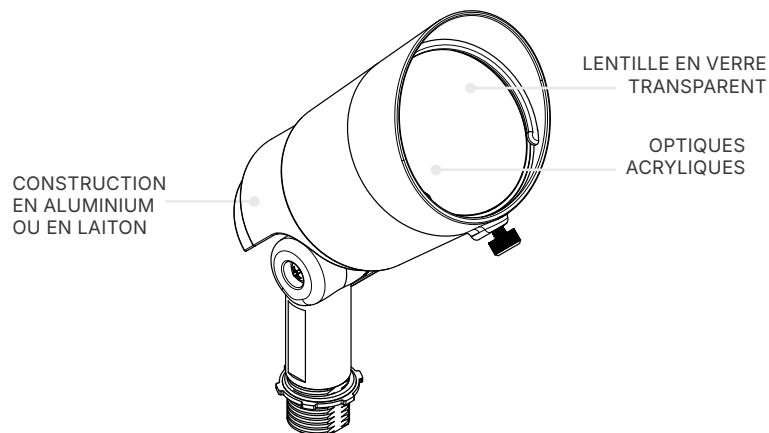
16303

16303			
60° Projecteur large			
Candela max : 401			
Distance	fc	375 lm	Largeur du faisceau
40 pi	0,3		44,8 pi
32 pi	0,4		35,8 pi
24 pi	0,7		26,9 pi
16 pi	1,6		17,9 pi
8 pi	6,3		9,0 pi
4 pi	25,1		4,5 pi

16305

16305			
60° Projecteur large			
Candela max : 606			
Distance	fc	600 lm	Largeur du faisceau
40 pi	0,4		45,1 pi
32 pi	0,6		36,1 pi
24 pi	1,1		27,1 pi
16 pi	2,4		18,1 pi
8 pi	9,5		9,0 pi
4 pi	37,9		4,5 pi

CONSTRUCTION DU PRODUIT



GRADATEUR PLC EN OPTION

Ajustez l'intensité de l'éclairage avec un contrôle précis de 100 % à 10 % pour créer l'ambiance parfaite.



No UGS Terminer	15DM20SS
Boîtier	Acier inoxydable
Dimensions	3,37 po P x 3,12 po L x 5,62 po H

DIMENSIONS



OPTIONS DE FINITION



AZT –
Bronze architectural
texturé



CBR – Laiton
centenaire



BKT – Noir texturé

PERFORMANCE

	200 lumens	375 lumens	600 lumens
Tension d'entrée	9 à 15 V	9 à 15 V	9 à 15 V
VA total à 15 V CA	2,6	4,5	7,4
Puissance (W)	1,9	3,5	6,6
Efficacité (Lm/W)	105	110	91

CARACTÉRISTIQUES TECHNIQUES

Projecteur

Nombre de DEL	1
Température de couleur	2 700 K, 3 000 K
Indice de rendu des couleurs	80+

Entrée

Fréquence d'entrée	50-60 Hz
Courant d'entrée	230 mA
Facteur de puissance	0,68 à 12 VCA

Conditions environnementales

Cote de protection de l'environnement	Humide IP66
Température ambiante de fonctionnement	-20°C - +40°C
Entretien de la lumière (L70)	40 000 heures
Protection contre les surtensions du système	2 kV

Spécifications mécaniques et du boîtier

Profondeur/Longueur/Hauteur	2,59 po P x 5,14 po L x 4,38 po H
Poids	Aluminium : 1,1 lb Laiton : 2,6 lb

Corps

Aluminium coulé (AZT, BKT) et laiton coulé (CBR)

Fil

48 po de fils utilisables no 18-2, SPT-1W

Accessoires inclus

Piquet de montage de 8 po et capuchons de connexion remplis de gel.

Accessoires optionnels

PLGradateur C	15DM20SS
Tiges de surmontoir	(6 po) 15645, (12 po) 15656
AZT/BKT (1/2 po)	(18 po) 15657, (24 po) 15658
Tige à hauteur réglable	15570
Coupleur de tige	15649
Tiges de colonne montante	(3 po) 15509, (6 po) 15510
CBR (1/2 po)	(12 po) 15511, (18 po) 15512 (24 po) 15513
Piquet en polymère	(8 po) 15575BK, (14 po) 15576BK
Borne d'alimentation	15276BK
Bride de surface	15601
Support de montage en saillie	15607
Support de montage de la boîte de jonction	15609
Coude	15647
Support de gouttière	15489CBR
Base de montage	15493CBR
Coude	15514CBR
Deux luminaires « T »	15515CBR
Support d'arbre	15516
Long col	16293AZT, BKT, CBR
Persienne hexagonale	16294BK

TABLEAU DE CHARGE

Puissance (VA)	Jauge du fil / Longueur (pi/m) Tableau de charge			
	10 AWG	12 AWG	14 AWG	16 AWG
0 à 20 VA	1 860 pi/567 m	1 150 pi/351 m	730 pi/223 m	450 pi/137 m
40 VA	930 pi/283 m	580 pi/177 m	370 pi/113 m	230 pi/70 m
60 VA	620 pi/189 m	390 pi/119 m	240 pi/73 m	150 pi/46 m
80 VA	470 pi/143 m	290 pi/88 m	180 pi/55 m	110 pi/34 m
100 VA	370 pi/113 m	230 pi/70 m	140 pi/43 m	90 pi/27 m
>100 VA	Consulter l'assistance technique			

DÉPANNAGE

Le projecteur ne s'allume pas	Vérifiez les connexions électriques. Consultez le guide d'installation pour connaître les problèmes d'installation. Assurez-vous que le disjoncteur à réarmement manuel n'a pas été déclenché. S'il est utilisé avec un gradateur PLC, assurez-vous que le bouton est enfoncé.
Le projecteur s'éteint	Vérifiez les connexions électriques. Consultez le guide d'installation pour connaître les problèmes d'installation. Assurez-vous que le disjoncteur à réarmement manuel n'a pas été déclenché. Vérifiez la chute de tension au niveau du projecteur.
Le ou les projecteurs sont tamisés ou scintillants	Si vous avez des lumières tamisées ou clignotantes à l'extrémité de votre chemin de câbles, réduisez la charge en retirant les luminaires ou en raccourcissant le chemin de câbles.
Le projecteur déclenche le disjoncteur	Vérifiez l'installation pour détecter un éventuel court-circuit ou une surcharge. Isolez le court-circuit identifié et remplacez le luminaire affecté ou retirez le(s) luminaire(s) installé(s) en surcharge.

INSCRIPTION

Homologué UL 1838. Systèmes d'éclairage de paysage à basse tension.

Certifié CSA C22.2#250.7.

FCC Partie 15, sous-partie B, Classe B



GARANTIE

Soutenu par notre garantie résidentielle de 10 ans et notre garantie commerciale de 7 ans. Pour obtenir des renseignements consultez le site Kichler.com/Warranty.

DIVULGATION

- Plages de regroupement des puces : (2700K 80+ CRI : 3 étapes), (3000K 80+ CRI : 3 étapes). Les données des puces DEL sont mesurées conformément à la norme IES LM-80.
- La gamme de flux lumineux du luminaire a un niveau de confiance de 90 % par rapport à la cible CCT 3000K indiquée. Les données photométriques (flux et couleur) ont été mesurées conformément à la norme IES LM-79.
- La valeur réelle de l'efficacité peut être calculée comme suit : valeur des lumens divisée par la consommation électrique moyenne.
- Ne dépassez pas la longueur de course maximale recommandée.
- Il est recommandé d'installer le produit avec un fil de calibre 10 ou 12.
- Recommandez la règle des 80 % de charge/20 % de frais généraux pour la planification de la charge des appareils en référence à la source d'alimentation. En calculant la charge des appareils de cette manière, on dispose de ressources supplémentaires pour le réglage des appareils et les pertes dues à la chute de tension due à la longueur des câbles.
- Nous nous réservons le droit de modifier et d'améliorer la conception de nos appareils sans préavis. Nous ne pouvons pas garantir la concordance avec les luminaires déjà installés lors de commandes ou de remplacements ultérieurs en ce qui concerne l'apparence du produit, le CCT ou le rendement en lumens.
- Les dommages causés par une mauvaise utilisation (y compris l'utilisation pour une application non prévue) ou une installation, un entretien ou une réparation incorrects ou inadéquats, y compris le non-respect des instructions d'entretien et de nettoyage applicables, ne sont pas couverts par notre garantie.

ASSISTANCE TECHNIQUE DU PRODUIT

Vous avez une question au sujet du produit ou de son installation? Notre équipe est là pour vous fournir les réponses qu'il vous faut. Communiquez avec nous au **844-KICHLER (844-542-4537)** ou par courriel à techsupport@kichler.com pour toute assistance.

SERVICES D'AMÉNAGEMENT, DE CONCEPTION ET D'ÉCLAIRAGE PAYSAGER

Vous avez besoin d'aide pour préparer un aménagement? Visitez LightProRewards.com pour en savoir plus.

Découvrez notre gamme complète d'éclairages d'appoint sur Kichler.com/Landscape

© 2026 Kichler Lighting LLC. Tous droits réservés. | PRG-00142_KLT_2

KICHLER



LED INTEGRADA DE 12 V

LUZ DECORATIVA INTEGRADA

Precisión en cada detalle

La luz decorativa Integra ofrece una iluminación potente y precisa en un diseño compacto y moderno. Disponible en ángulos de haz de 35 o 60 grados, cada accesorio está diseñado con LED integrados para un rendimiento duradero y de bajo mantenimiento, que proporciona una luz cálida y uniforme sin halos ni ondulaciones.



La ventaja de las luces decorativas Integra



Capacidad para atenuar desde una salida de lúmenes del 100 % hasta una salida de lúmenes del 10 % cuando se utiliza el atenuador PLC.



El tornillo de ajuste de los nudillos permite colocar rápidamente el ángulo del utillaje, hasta 90 grados, con un destornillador.



El versátil diseño con clasificación IP66 proporciona una carcasa hermética al polvo y al agua que protege contra los fuertes chorros de agua que pueden producirse con tormentas fuertes o aplicaciones cercanas a aspersores.



Sellada y totalmente encapsulada para protegerla del agua y de los elementos exteriores, lo que ayuda a prolongar la vida útil del producto.



La protección contra sobretensiones de 2000 voltios protege contra sobretensiones e irregularidades, especialmente cuando se combina con uno de nuestros transformadores.

KICHLER®

GUÍA DE PEDIDO DE PRODUCTOS

1 Número de artículo para la lámpara y ángulo de cobertura:

2 Acabado del producto:

3 Temperatura del color:

Guía de pedidos

(desglose de números de producto)

16300 = 35° - 200 lúmenes
16301 = 60° - 200 lúmenes
16302 = 35° - 375 lúmenes
16303 = 60° - 375 lúmenes
16304 = 35° - 600 lúmenes
16305 = 60° - 600 lúmenes

AZT = Bronce arquitectónico texturizado
BKT = Negro texturizado
CBR = Latón centenario

27 = 2700K, Blanco cálido
30 = 3000K, Blanco puro

Ejemplo: 16302 CBR 27

16302

CBR

27

DECORATIVA INTEGRAL 35°						
	200 lúmenes		375 lúmenes		600 lúmenes	
CCT	2700K	3000K	2700K	3000K	2700K	3000K
SKU # Finalizado	16300AZT27 16300BKT27 16300CBR27	16300AZT30 16300BKT30 16300CBR30	16302AZT27 16302BKT27 16302CBR27	16302AZT30 16302BKT30 16302CBR30	16304AZT27 16304BKT27 16304CBR27	16304AZT30 16304BKT30 16304CBR30
DECORATIVA INTEGRAL 60°						
SKU # Finalizado	16301AZT27 16301BKT27 16301CBR27	16301AZT30 16301BKT30 16301CBR30	16303AZT27 16303BKT27 16303CBR27	16303AZT30 16303BKT30 16303CBR30	16305AZT27 16305BKT27 16305CBR27	16305AZT30 16305BKT30 16305CBR30

FOTOMETRÍA

200 lúmenes

16300			
Haz	35° Ángulo de		
Candela	Candela máxima: 701		
Distancia	fc	200 lm	Anchura del haz
40'	0.4		23.3'
32'	0.7		18.6'
24'	1.2		14.0'
16'	2.7		9.3'
8'	10.9		4.7'
4'	43.8		2.3'

375 lúmenes

16302			
Haz	35° Ángulo de		
Candela	Candela máxima: 1186		
Distancia	fc	375 lm	Anchura del haz
40'	0.7		23.9'
32'	1.2		19.2'
24'	2.1		14.4'
16'	4.6		9.6'
8'	18.5		4.8'
4'	74.1		2.4'

600 lúmenes

16304			
Haz	35° Ángulo de		
Candela	Candela máxima: 2195		
Distancia	fc	600 lm	Anchura del haz
40'	1.4		22.8'
32'	2.1		18.2'
24'	3.8		13.6'
16'	8.6		9.1'
8'	34.3		4.5'
4'	137.2		2.2'

16301

Haz	60° Muy angular		
Candela	Candela máxima: 211		
Distancia	fc	200 lm	Anchura del haz
40'	0.1		47.1'
32'	0.2		37.7'
24'	0.4		28.2'
16'	0.8		18.8'
8'	3.3		9.4'
4'	13.2		4.7'

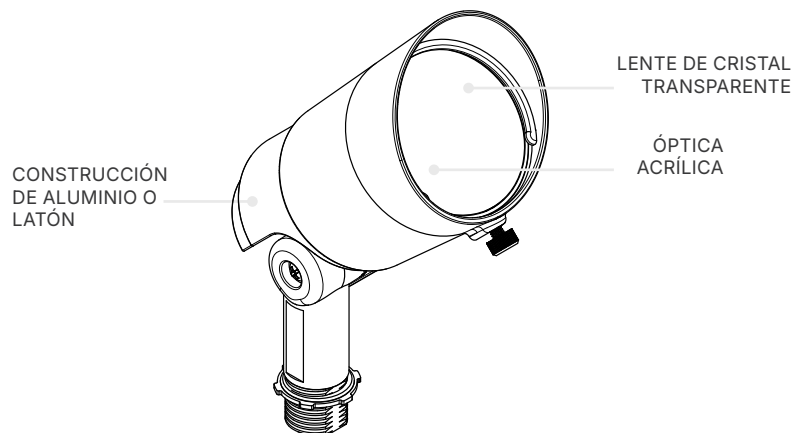
16303

Haz	60° Muy angular		
Candela	Candela máxima: 401		
Distancia	fc	375 lm	Anchura del haz
40'	0.3		44.8'
32'	0.4		35.8'
24'	0.7		26.9'
16'	1.6		17.9'
8'	6.3		9.0'
4'	25.1		4.5'

16305

Haz	60° Muy angular		
Candela	Candela máxima: 606		
Distancia	fc	600 lm	Anchura del haz
40'	0.4		45.1'
32'	0.6		36.1'
24'	1.1		27.1'
16'	2.4		18.1'
8'	9.5		9.0'
4'	37.9		4.5'

CONSTRUCCIÓN DE PRODUCTOS



ATENUADOR PLC OPCIONAL

Ajuste con precisión la intensidad de la iluminación con un control preciso del 100 % al 10 % para crear el ambiente perfecto.



SKU # Finalizado	15DM20SS
Carcasa	Acero inoxidable
Dimensiones	3.37" de ancho x 3.12" de largo x 5.62" de alto

DIMENSIONES



OPCIONES DE ACABADO



AZT – Bronce arquitectónico texturizado



CBR – Latón centenario



BKT – Negro texturizado

RENDIMIENTO

	200 Lúmenes	375 Lúmenes	600 Lúmenes
Voltaje de entrada	9-15V	9-15V	9-15V
VA Total a 15VAC	2.6	4.5	7.4
Vatios:	1.9	3.5	6.6
Eficacia (Lm/S)	105	110	91

ESPECIFICACIONES

Aplique

Cantidad de LED	1
Temperatura de color	2700 K, 3000 K
Índice de rendimiento cromático	80+

Entrada

Frecuencia de entrada	50/60 Hz
Corriente de entrada	230mA
Factor de potencia	0.68 a 12 V CA

Medio ambiente

Grado de protección ambiental	en mojado IP66
Temperatura ambiente de funcionamiento	-20°C - +40°C
Mantenimiento del lumen (L70)	40,000 horas
Capacidad de protección contra sobrecargas del sistema	de 2KV

Especificaciones mecánicas y de la carcasa

Largo/Ancho/Altura	2.59" de ancho x 5.14" de largo x 4.38" de altura
Peso	Aluminio: 1.1 lb Latón: 2.6 lb

Cuerpo

Aluminio fundido (AZT, BKT)
Latón (CBR)

Cable

48" de cables utilizables #18-2, SPT-1W

Accesorios incluidos

Estaca de montaje de 8" y tuercas de alambre rellenas de gel.

Accesorios opcionales

Atenuador PLC	15DM20SS
Vástagos elevadores AZT/BKT (1/2")	(6") 15645, (12") 15656 (18") 15657, (24") 15658
Vástago de altura ajustable	15570
Acoplador de vástago	15649
Vástagos elevadores CBR (1/2")	(3") 15509, (6") 15510 (12") 15511, (18") 15512 (24") 15513
Estaca polimérica	(8") 15575BK, (14") 15576BK
Poste de alimentación eléctrica	15276BK
Brida de superficie	15601
Soporte de montaje en superficie	15607
Soporte de montaje para caja de conexiones	15609
Codo	15647
Montaje en canalón	15489CBR
Base de montaje	15493CBR
Codo	15514CBR
Dos accesorios "T"	15515CBR
Soporte para árboles	15516
Cubierta larga	16293AZT, BKT, CBR
Hexcell Louver	16294BK

CUADRO DE CARGA

Potencia (VA)	Calibre del cable / Longitud (pies/m) Tabla de carga			
	10 AWG	12 AWG	14 AWG	16 AWG
0 a 20 VA	1860'/567 m	1150'/351 m	730'/223 m	450'/137 m
40 VA	930'/283 m	580'/177 m	370'/113 m	230'/70 m
60 VA	620'/189 m	390'/119 m	240'/73 m	150'/46 m
80 VA	470'/143 m	290'/88 m	180'/55 m	110'/34 m
100 VA	370'/113 m	230'/70 m	140'/43 m	90'/27 m
>100 VA	Consultar con el Servicio de asistencia técnica			

SOLUCIÓN DE PROBLEMAS

<p>La lámpara no ilumina</p>	<p>Verifique las conexiones eléctricas. Revise la guía de instalación para ver si es un problema de instalación. Asegúrese de que el disyuntor de restablecimiento manual no se haya activado. Si se utiliza con un atenuador PLC, compruebe que el botón esté pulsado.</p>
<p>La lámpara se apaga</p>	<p>Verifique las conexiones eléctricas. Revise la guía de instalación para conocer problemas de instalación. Asegúrese de que el disyuntor de restablecimiento manual no se haya activado. Compruebe la caída de tensión en la instalación.</p>
<p>Las lámparas se atenúan o parpadean.</p>	<p>Si las luces se atenúan o parpadean al final del cableado, reduzca la carga retirando lámparas o acortando el cableado.</p>
<p>La lámpara activa el disyuntor</p>	<p>Revise la instalación para detectar un posible estado de cortocircuito o sobrecarga. Aísle el cortocircuito identificado y reemplace la lámpara afectada o retire las lámparas instaladas en sobrecarga.</p>

LISTADO

- Listado UL 1838. Sistemas de iluminación exterior de bajo voltaje.
- Listado CSA C22.2#250.7.
- FCC Parte 15, subparte B, Clase B



GARANTÍA

Respaldado por nuestra garantía residencial de 10 años y nuestra garantía comercial de 7 años. Visite Kichler.com/Warranty para obtener más información.

DIVULGACIÓN

- Rangos de agrupación de chips: (2700K 80+ CRI: 3 pasos), (3000K 80+ CRI: 3 pasos). Datos del chip LED medidos de acuerdo con la norma IES LM-80.
- La lámpara tiene un rango de flujo luminoso del 90 % de confianza para el objetivo de CCT de 3000K indicado. Los datos fotométricos (flujo y color) se midieron de acuerdo con la norma IES LM-79.
- El valor de eficacia real puede calcularse de la siguiente manera: Valor de lúmenes dividido por el consumo medio de energía.
- No se extienda más allá de la longitud máxima recomendada.
- Se recomienda instalar el producto con cable de calibre 10 o 12.
- Recomendar la regla del 80 % de carga y 20 % de gastos generales para la planificación de la carga de lámparas en referencia a la fuente de alimentación. Calcular la carga de la lámpara de esta forma proporciona un recurso adicional para el ajuste y la pérdida de la lámpara por la caída de voltaje debido a la longitud de los cables.
- Nos reservamos el derecho de modificar y mejorar el diseño de nuestras instalaciones sin previo aviso. No podemos garantizar que las lámparas ya instaladas coincidan con los pedidos posteriores o reemplazos en lo que respecta a la apariencia del producto, CCT o la salida de lúmenes.
- La garantía no cubre los daños producidos por un mal uso (incluido su uso para una aplicación no prevista) o por una instalación, mantenimiento o reparación inadecuados o incorrectos, incluido el incumplimiento de las instrucciones de cuidado y limpieza aplicables.

ASISTENCIA TÉCNICA DEL PRODUCTO

Tiene alguna pregunta sobre el producto o su instalación? Nuestro equipo puede proporcionarle las respuestas que busca. Comuníquese con nosotros al **844-KICHLER (844-542-4537)** o por correo electrónico techsupport@kichler.com para solicitar asistencia.

ALUMBRADO DE JARDÍN, DISTRIBUCIÓN Y SERVICIOS DE DISEÑO

Necesita ayuda para preparar la distribución? Visite LightProRewards.com para obtener más información.

Vea toda nuestra línea de luces decorativas en Kichler.com/Landscape

© 2026 Kichler Lighting LLC. Todos los derechos reservados. | PRG-00142_KLT_2

