

Autour de la piscine

Enrouleurs en inox



Presto™

Enrouleur Presto en acier inoxydable

K826BX/80 - Pour tubes Ø80mm / 3¼ po : fourni avec 8 sangles

K826BX/98 - Pour tubes Ø98mm / 3¾ po : fourni avec 10 sangles

- Le Presto est l'enrouleur le plus simple à utiliser grâce à son système de réduction d'effort unique qui diminue la force nécessaire jusqu'à 50 %.
- Essieux en aluminium massif et nouveau système de manivelle pour un montage facile et une stabilité accrue.
- Moyeux en nylon et fibre de verre pour plus de résistance et de longévité.
- Engrenages en nylon légers, pour un enroulement fluide et silencieux.
- Structure robuste en acier inoxydable 304 de qualité supérieure.

Autres atouts :

- Roues avec larges pneus crantés pour un déplacement aisé.
- Poignée de blocage ergonomique et volant moderne en bi-matière pour une prise en main confortable.
- Livré avec sangles et connecteurs pour le montage sur tubes rainurés et clips pour fixer la bâche solaire.

Enrouleurs et jeux de tubes recommandés :

* Pour piscines jusqu'à 5 m / 18 ft

K826+465BX

Tube rainuré – lot de 3 x 215 cm, ensemble de tubes Ø80 mm

Portée maximale du tube : 5,55 m / 18 ft2in – fourni avec 8 sangles

K826+480BX

Tube rainuré – lot de 5 x 150 cm, ensemble de tubes Ø80 mm

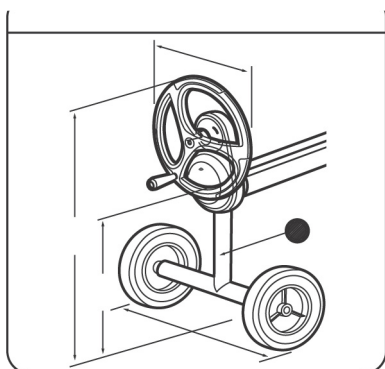
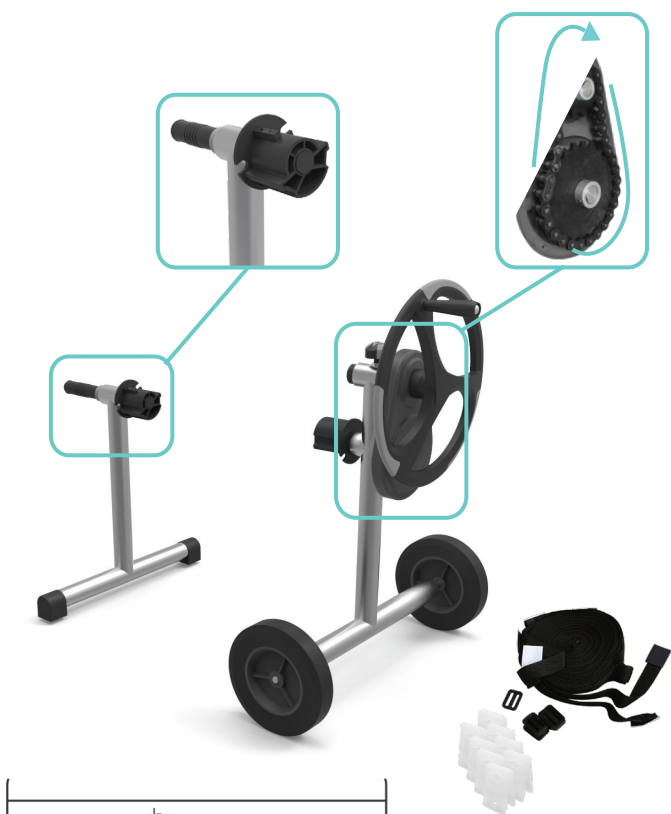
Portée maximale du tube : 5,7 m / 18 ft8in – fourni avec 8 sangles

* Pour piscines jusqu'à 6 m / 20 ft

K826+444BX

Tube rainuré – lot de 3 x 245 cm, ensemble de tubes Ø98 mm

Portée maximale du tube : 6,45 m / 21 ft2in – fourni avec 10 sangles



Brevet européen n° 001543133-0001
Brevet chinois n° ZL 2009 3 0192425.7