

Little GIANT

Franklin Electric Co., Inc.
Oklahoma City, OK 73157-2010
www.lg-outdoor.com
customerservice@lgpc.com

MODELS • MODÈLES •
MODELOS

WGP-65-PW
WGP-80-PW
WGP-95-PW

115V/60Hz

EN INTRODUCTION

Congratulations on your purchase of this product from Little Giant. This instruction sheet provides you with all the information required to safely own and operate your new Little Giant pump. The pump you have purchased is made of the highest quality workmanship and material. It has been engineered to give you long and trouble free service. Only minimal maintenance of cleaning the intake screen of debris, which restricts the intake of the pump, is required. (See part 6 of the Service section for instruction on how to perform this.)

This pump has the unique feature of having dual 1-1/4" FNPT discharges and has been designed to operate waterfalls, streams, and fountainheads or just circulate the water in your pond. The uniqueness of the dual discharges will allow the possibility of performing two of the above tasks at the same time without having to purchase two pumps. The pump has included with it a cap plug that will allow one of the discharges to be closed if only one discharge is to be utilized. An elbow adapter is also included to adapt from the discharge of the pump to either 1" smooth tubing (WGP-65-PW) or 1-1/4" smooth tubing (WGP-80-PW, WGP-95-PW), depending on the model of pump chosen.

The pump can either be installed in the upright or vertical position or it can be installed in the horizontal position lying on the base.

Little Giant pumps are carefully inspected and packaged to insure safe operation and delivery. When you receive your pump, examine it carefully to determine that there are no broken or damaged parts that may have occurred during shipment. If damage has occurred, make notation and notify the firm from which you purchased the pump. They should assist you in repair or replacement of the pump. If not, please do not hesitate to contact Little Giant Customer Service at 1-888-956-0000. Please have the model number, catalog number and serial number of the pump before you call. This can be found on the serialized label on the top of the pump. They should be able to assist you further.

OPERATION



- Place pump fully submerged on a solid surface. If the surface is dirt or sand, place pump on a flat surface such as a brick or stone to prevent it from being clogged.
- Conformity with local and state electric codes is mandatory. The National Electric Code requires that a ground fault circuit interrupter (GFCI) be used in the branch circuit supplying sump, utility, effluent and all fountain pumps, pool pumps and other pond equipment.
- Do not allow unit to run dry. Damage will result and void warranty.
- The pump is supplied with a grounding conductor and a grounding-type attachment plug.
- The pump motor is designed for 115 Volt/60Hz operation. Be certain the supply voltage is the same. Motor is single voltage only.
- The discharge on the WGP series pumps is threaded for 1-1/4" pipe.
- The WGP-65-PW series units are supplied with a 1" barbed elbow that is screwed into the discharge of the pump. The WGP-80-PW/WGP-95-PW unit is supplied with a 1-1/4" barbed elbow that attaches to the discharge. Flow is reduced approximately 20% when these elbows are used.

SERVICE



MAKE CERTAIN THE UNIT IS DISCONNECTED FROM THE POWER SOURCE BEFORE ATTEMPTING TO SERVICE OR REMOVE ANY COMPONENT!

- This pump has no user serviceable parts. The motor housing of the pump is completely sealed and requires no service. Disassembly of the motor housing or alteration of the power cord voids all warranty. The power cord on these units cannot be replaced.
- The motor is permanently sealed without oil and contains an automatic thermal overload protector device.
- The unit can run continuously as long as water is pumped. If the unit runs more than 2 to 3 minutes without pumping water, damage to the shaft will occur.
- Do not pump heated liquids. Maximum temperature is 35°C (95°F). The WGP series is best suited for pumping fresh water while completely submerged for proper cooling. The pump can run in shallow water for short periods as long as the inlet screen is totally submerged.

- Be certain that volute is flooded before plugging unit in.
- A clogged or dirty intake screen will greatly reduce performance. If the pump is used on a dirty surface, raise it slightly to reduce the amount of debris contacting the intake. To clean the intake screen, first make sure the pump is unplugged from any power source, then remove the bottom plate by placing a finger in one of the screen holes between the plate and intake screen. Then use your finger to "pop" the plate out of the intake screen. This should require minimal force and should pop out of the center of the intake. Then clear all of the debris from intake and any other areas that need clearing. After clearing the debris for the screen then replace the plate by inserting the center tab on the plate into the center hole on the intake screen and "pop" it back into place by pressing on the center of the outside of the plate.
- If less flow is desired restrict the discharge flow. Never restrict the pump's intake.
- Be certain power cord is in good condition and contains no nicks or cuts.
- Refer to the trouble shooting chart if the unit is not operating properly.
- GROUNDING INSTRUCTIONS:

RISK OF ELECTRIC SHOCK – This pump is supplied with a grounding conductor and grounding type attachment plug. To reduce the risk of electric shock, be certain that it is connected only to a properly grounded, grounding-type receptacle.

FR FRANÇAIS

Félicitations pour votre achat de ce produit de Little Giant. Cette feuille d'instructions vous fournit les informations nécessaires pour entretenir et faire fonctionner votre nouvelle pompe Little Giant. La pompe que vous avez achetée a été soigneusement fabriquée avec des matériaux de la plus haute qualité. Elle a été conçue pour durer longtemps et nécessiter un minimum d'entretien. Seul un entretien minimal est requis, soit nettoyer le grillage d'admission des débris qui limitent l'alimentation de la pompe (Voir la partie 6 de la section sur l'entretien pour obtenir des informations sur le nettoyage).

Cette pompe de conception unique a la particularité de comporter deux tuyaux de sortie FNPT de 3,2 cm (1-1/4 po) et a été conçue pour faire fonctionner les chutes d'eau, les ruisseaux et les têtes de fontaines ou pour faire circuler l'eau de votre plan d'eau. La spécificité de ces deux tuyaux de sortie permet d'exécuter simultanément deux des tâches mentionnées ci-dessus sans devoir acheter deux pompes. La pompe comporte un cache-fiche qui permet de fermer une des sorties si seulement un tuyau de sortie doit être utilisé. Un adaptateur en coude est également inclus pour que la sortie de la pompe puisse s'adapter à un tuyau lisse de 2,5 cm (1 po) (WGP-65-PW) ou de 3 cm (1 1/4 po) (WGP-80-PW, WGP-95-PW), selon le modèle de pompe choisie.

La pompe peut être installée en position verticale (debout) ou en position horizontale, couchée sur sa base.

Les pompes Little Giant sont soigneusement inspectées et emballées afin d'assurer la sécurité de fonctionnement et une livraison en bonne condition. À la réception de votre pompe, la vérifier attentivement pour déterminer si des pièces ont été endommagées lors du transport. Si c'est le cas, prendre note de tout dommage survenu et aviser l'entreprise qui vous l'a vendue. Cette entreprise devrait pouvoir vous assister pour la réparation ou le remplacement de la pompe. Si ce n'est pas le cas, n'hésitez pas à contacter le service après-vente de Little Giant au 1 888 956-0000. Avant d'appeler, prendre note des numéros de modèle, de catalogue et de série de la pompe qui se trouvent sur l'étiquette numérotée placée sur le dessus de la pompe. Le service après-vente devrait être en mesure de vous aider.

FONCTIONNEMENT

- Placer la pompe complètement submergée sur une surface solide. S'il s'agit d'une surface en terre ou en sable, placer la pompe sur une surface plate telle qu'une brique ou une pierre pour l'empêcher de se boucher.
- La conformité aux codes électriques nationaux et régionaux est obligatoire. Le Code Électrique National exige qu'un disjoncteur de fuite à la terre soit utilisé dans le puisard d'alimentation du circuit de dérivation, pour les utilités, pour les pompes d'effluents et toutes les pompes de fontaines, pompes de piscine et autre matériel de bassins.
- Ne pas permettre à l'appareil de fonctionner à sec (sans liquide) car cela pourrait l'endommager et la garantie serait annulée.
- La pompe vient avec un fil de mise à la terre et une prise à trois branches.
- Le moteur de la pompe est conçu pour un fonctionnement en 115 Volt/ 60 Hz. Cette tension d'alimentation doit être respectée. Le moteur ne fonctionne que sur tension simple.
- L'écoulement sur les pompes de série WGP est fileté pour tuyau de 1-1/4 pouce.
- Les unités des séries WGP-65-PW sont fournies avec un coude à entailles d'1 pouce, qui est vissé dans l'écoulement de la pompe. L'unité WGP-80-PW/WGP-95-PW est fournie avec un coude à entailles de 1-1/4 pouce qui se fixe sur l'écoulement. L'emploi de ces coudes réduit l'écoulement d'environ 20%.

DIRECTIVES D'ENTRETIEN



S'ASSURER QUE LA POMPE EST DÉBRANCHÉE AVANT DE RETIRER OU DE FAIRE L'ENTRETIEN DE TOUTE PIÈCE!

1. Cet pompe ne possède aucune pièce utilisable pour l'utilisateur. Le carter moteur de la pompe est étanche et ne nécessite aucun entretien spécial. La dépose du carter moteur ou tout travail effectué sur le câble électrique annule la garantie. Le cordon d'alimentation de ces unités ne peut être remplacé.
2. Le moteur est rendu hermétique de façon permanente, sans huile, et contient un dispositif automatique de protection contre les surcharges thermiques.
3. L'unité est capable de fonctionner de façon continue aussi longtemps que de l'eau est pompée. Si l'unité fonctionne plus de 2 à 3 minutes sans pomper d'eau, l'arbre subira des dommages.
4. Ne pas pomper de liquides chauds. La température maximum est de 35°C (95°F). Les appareils de la série WGP conviennent principalement au pompage d'eau douce, avec submersion totale pour refroidissement. La pompe est capable de fonctionner en eaux peu profondes pendant de courtes périodes, à condition que la grille d'entrée soit totalement submergée.
5. S'assurer que la volute est pleine d'eau avant de brancher l'unité.
6. Un grillage d'admission bouché ou sale réduira de beaucoup la performance de la pompe. Si la pompe est utilisée sur une surface sale, la soulever légèrement pour réduire la quantité de débris entrant en contact avec le grillage d'admission. Pour nettoyer le grillage d'admission, s'assurer d'abord que la pompe est débranchée de toute source d'alimentation. Enlever ensuite la plaque inférieure en plaçant un doigt dans un des trous du grillage d'admission entre la plaque et le grillage. Puis, faire sortir la plaque hors du grillage d'admission. Cette procédure ne doit exiger qu'une force minimale et l'éjection doit se faire au centre du grillage d'admission. Enlever ensuite tous les débris du grillage d'admission et des autres parties. Après avoir enlevé tous les débris du grillage d'admission, replacer la plaque en insérant la languette centrale de la plaque dans le trou central du grillage d'admission et « l'enclencher » en place en appuyant sur le centre extérieur de la plaque.
7. Si l'on désire un débit plus faible, réduire l'écoulement. Ne jamais réduire l'aspiration de la pompe.
8. S'assurer que le cordon électrique est en bon état et qu'il n'est pas coupé.
9. Si la pompe ne fonctionne pas convenablement, consultez le tableau de relève des dérangements.
10. DIRECTIVES DE MISE A LA TERRE:

Danger d'électrocution – Votre pompe vient avec un fil de mise à la terre et/ou une prise à trois branches. Afin de réduire le risque de choc électrique, s'assurer que la pompe est branchée à une prise correctement mise à la terre.

INSTRUCCIONES

Felicidades por su compra de este producto de Little Giant. Esta hoja de instrucciones proporciona toda la información básica requerida para hacer funcionar de manera segura la nueva bomba Little Giant Pump. La bomba que adquirió se fabrica utilizando mano de obra y materiales de la mejor calidad. Se ha diseñado para proporcionarle servicio libre de problemas por mucho tiempo. Sólo se requiere mantenimiento mínimo que incluye la limpieza de los filtros de entrada para eliminar desperdicios, que pueden restringir la entrada de la bomba (consulte el apartado 6 de la sección Servicio técnico para obtener instrucciones de cómo hacer esto).

Esta bomba cuenta con la característica única de diseño de tener dos descargas FNPT (de roscas hembra) de 1 ¼ de pulg. (31,75 mm) y también se ha diseñado para funcionar con cascadas, riachuelos, y cabezales de fuentes o sólo para hacer circular el agua en el estanque. La característica única de doble descarga le permitirá realizar dos de las tareas anteriores simultáneamente sin tener que adquirir dos bombas. La bomba viene con un tapón que permite sellar una de las descargas, si se utiliza sólo una. Se incluye un codo para adaptar desde la descarga a un tubo liso de 1 pulg. (25,4 mm) (WGP-65-PW) o un tubo liso de 1 ¼ de pulg. (31,75 mm) (WGP-80-PW, WGP-95-PW), según el modelo de bomba elegido.

La bomba se puede instalar recta, en posición vertical, o acostada en posición horizontal sobre la base

Las bombas Little Giant se inspeccionan y embalan cuidadosamente para proporcionar el manejo y entrega segura. Al recibir la bomba, examínela cuidadosamente para determinar que durante el envío no se haya roto o dañado ninguna pieza. Si se produjo algún daño, anótelos y notifique a la empresa que le vendió el filtro. Deberán darle asistencia para obtener la reparación o reemplazo de la bomba. Si no está conforme, no dude en llamar al servicio para el cliente de Little Giant al 1-888-956-0000 (en EE.UU.). Tenga a la mano el número de modelo, número de catálogo y número de serie

de la bomba antes de llamar. Esta información se encuentra en la etiqueta serializada en la parte superior de la bomba. Deberán poder darle asistencia adicional.

FUNCIONAMIENTO

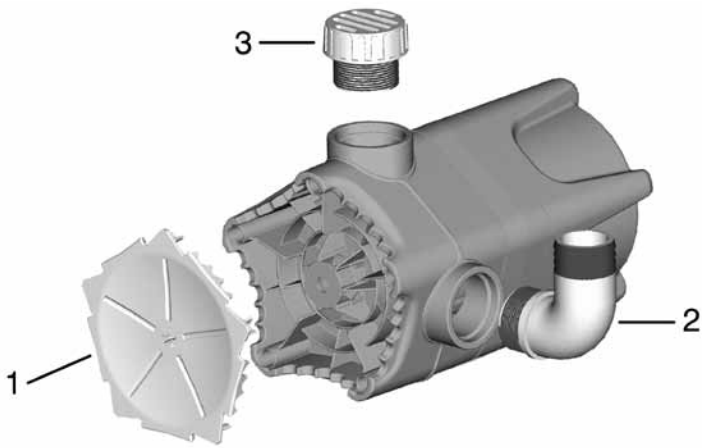
1. Coloque la bomba completamente sumergida sobre una superficie sólida. Si la superficie está sucia o tiene arena, colóquela sobre una superficie plana como por ejemplo un ladrillo o piedra para evitar que la misma se atasque.
2. Es obligatorio el cumplimiento de los códigos eléctricos locales y estatales. El Código Eléctrico Nacional exige que se use un interruptor accionado por corriente de pérdida a tierra (GFCI, siglas en inglés) en el sumidero de suministro del circuito derivado, utilidad, vertido y todas las bombas de fuente, bombas de piscinas y otros equipos de estanque.
3. No permita que la unidad funcione en seco (sin líquido). Esto causará daños y anulará la garantía.
4. Esta bomba se suministra con un conductor de tierra y un enchufe del tipo de conexión a tierra.
5. El motor de la bomba está diseñado para trabajar con 115 voltios y 60 Hz. Asegúrese de que el suministro de voltaje es el mismo. El motor trabaja con un solo voltaje.
6. La descarga de las bombas de la Serie WGP tiene una rosca labrada para un tubo de 1-1/4".
7. Las unidades de las series WGP-65-PW se suministran con unú^a atornillado a la descarga de la bomba. La unidad WGP-80-PW/WGP-95-PW se suministra con un codo de espino de 1-1/4" acoplado a la descarga. El flujo se reduce aproximadamente 20% cuando se usan estos codos.

INSTRUCCIONES DE SERVICIO



ASEGÚRESE QUE LA BOMBA ESTÉ DESCONECTADA DE LA FUENTE ELÉCTRICA ANTES DE DARLE SERVICIO O QUITAR ALGUNOS DE SUS COMPONENTES.

1. Este bomba no tiene partes reparables. El estátor del motor de la bomba está completamente sellado y no requiere de ningún tipo de servicio. Cualquier desensamblado del estátor del motor o alteración del cordón de alimentación eléctrica anula todas las garantías. El cable que suministra la corriente a estas unidades no puede ser reemplazado.
2. El motor está sellado permanentemente sin aceite y contiene un dispositivo automático de protección contra sobrecarga térmica.
3. La unidad puede funcionar continuamente siempre y cuando se bombee agua. Si funciona más de 2 ó 3 minutos sin bombear agua, el eje se dañará.
4. No bombee líquidos calientes. La temperatura máxima es de 35°C (95°F). La mejor aplicación de la serie WGP es para el bombeo de agua dulce, siempre que esté completamente sumergida para lograr el enfriamiento correcto. La bomba puede funcionar en agua poco profunda por cortos períodos siempre y cuando el filtro de toma esté totalmente sumergido.
5. Asegúrese de que antes de conectar la unidad la voluta esté desbordada de agua.
6. Un filtro de entrada tapado o sucio disminuirá considerablemente el rendimiento. Si la bomba se utiliza en una superficie sucia, levántela un poco para disminuir la cantidad de desperdicios que hacen contacto con la entrada. Para limpiar el filtro de entrada, primero asegúrese de que la bomba esté desenchufada de la fuente de energía y luego retire la placa inferior, colocando un dedo en uno de los agujeros del filtro entre la placa y el filtro de entrada. Luego utilice el dedo para sacar la placa del filtro de entrada. Esto debe requerir un esfuerzo mínimo y debe salir del centro de la entrada. Luego saque todos los desperdicios de la entrada y otras áreas que requieren limpieza. Después de limpiar los desperdicios del filtro, vuelva a colocar la placa introduciendo la lengüeta central de la placa en el agujero central del filtro de entrada e insértela en su sitio presionando el centro de la parte exterior de la placa.
7. Si se desea tener menos caudal restrinja el caudal de descarga. Nunca restrinja la toma de la bomba.
8. Cerciórese de que el cable eléctrico se encuentre en buen estado y no tenga muescas ni cortes.
9. Si la bomba no funciona apropiadamente, consulte el plano de investigación de averías.
10. INSTRUCCIONES PARA LA CONEXION CON TIERRA:
Peligro de choque eléctrico – ESTA BOMBA SE SUMINISTRA CON UN CONDUCTOR A TIERRA Y/O UN ENCHUFE DE CONEXION DE TIPO DE CONEXION A TIERRA. PARA REDUCIR EL RIESGO DE DESCARGA ELECTRICA ASEGURESE DE CONECTAR LA UNIDAD A UN RECEPTACULO DEL TIPO POLARIZADO Y ADECUADAMENTE CONECTADO A TIERRA.



REPLACEMENT ITEMS • RECHANGE REPERE • REPUESTOS ARTÍCULOS		
ITEM ITEM ÍTEM	DESCRIPTION NOMENCLATURE DESCRIPCIÓN	P/N P/N P/N
1	Plate • Plaque • Placa	170208
2	Elbow 1" Barbed • Coude 1" Barbed • Codo 1" Barbed (WGP-65-PW, WGP-80-PW)	170170
2	Elbow 1¼" Barbed • Coude 1¼" Barbed • Codo 1¼" Barbed (WGP-95-PW)	170194
3	Plug Cap 1¼" MNPT • Bouchon tête 1¼" MNPT • Enchufe Tapa 1¼" MNPT	170209

TROUBLESHOOTING INFORMATION • INFORMATION SUR LA RELÈVE DES DÉRANGEMENTS • INFORMACION DE INVESTIGACION DE AVERIAS

PROBLEM • FONCTIONNEMENT DÉFECTUEUX • PROBLEMA	PROBABLE CAUSES • CAUSES PROBABLES • CAUSAS PROBABLES	CORRECTIVE ACTION • SOLUTIONS • SOLUCION
<p>The pump does not run. • La pompe ne peut être mise sous tension. • La bomba no se activa.</p>	<p>Power cord unplugged. • La pompe n'est pas branchée. • La bomba no está enchufada.</p>	<p>Plug cord securely into socket and check if there is voltage on the line. • Brancher la corde électrique fermement dans la prise et s'assurer que la tension est présente. • Conecte el cordón eléctrico bien apretado al zócalo y verifique si hay voltaje en la línea.</p>
	<p>Impeller jammed. • Rotor coincé. • Impulsor atascado.</p>	<p>Disconnect power cord. Remove bottom plate and remove foreign object. • Débrancher la corde électrique. Enlever la plaque du bas, puis enlever le corps étranger. • Desconecte el cordón eléctrico. Quite la placa inferior y elimine el objeto extraño.</p>
<p>The pump runs but does not deliver water. • La pompe fonctionne mais il n'y a pas d'écoulement de liquide. • La bomba funciona, pero no descarga líquido.</p>	<p>Water level under minimum suction level. • Niveau de l'eau inférieur au niveau d'aspiration minimum. • Nivel de agua por debajo del nivel de succión mínimo.</p>	<p>Stop the pump. Add water. • Arrêter la pompe. Ajouter de l'eau. • Pare la bomba. Agregue agua.</p>
	<p>Air trapped in pump during initial installation or when pump ran dry. • Poche d'air dans la pompe pendant l'installation initiale ou lorsque la pompe a fonctionné à sec. • Aire atrapado en la bomba durante la instalación inicial o cuando la bomba funcionó en seco.</p>	<p>Disconnect power cord. Get air out by submerging pump in a tilted position and shaking it with the discharge tube open. • Débrancher la corde électrique. Faire sortir l'air en submergeant la pompe en position oblique, et en la secouant avec le tube de refoulement ouvert. • Desconecte el cordón eléctrico. Saque el aire sumergiendo la bomba en una posición inclinada y sacudiéndola con el tubo de descarga abierto.</p>
	<p>Suction screen is clogged. • Le filtre d'aspiration de la pompe est obstrué. • La rejilla de succión de la bomba está tapada.</p>	<p>Disconnect power cord. Clean the screen. • Débrancher la corde électrique. Nettoyer le filtre d'aspiration. • Desconecte el cordón eléctrico. Limpie la rejilla.</p>
	<p>Discharge line clogged or obstructed. • Conduite de refoulement bouchée ou obstruée. • Línea de descarga atascada u obstruida.</p>	<p>Disconnect power cord. Remove and clean discharge line. Open valves. • Débrancher la corde électrique. Enlever et nettoyer le flexible de refoulement. Ouvrir les soupapes. • Desconecte el cordón eléctrico. Quite y limpie la línea de descarga. Abra las válvulas.</p>
<p>The pump stops running automatically. • La pompe s'arrête automatiquement. • La bomba deja de funcionar automáticamente.</p>	<p>The thermal overload protection system stopped the pump due to the following possibilities: • Pump suction clogged. • The pump was used to pump hot water. • The pump ran dry.</p> <p>Le système de protection contre les surcharges thermiques a arrêté la pompe pour l'une des raisons suivantes: • aspiration de la pompe bouchée • la pompe a été employée avec de l'eau chaude • la pompe a fonctionné à sec.</p> <p>El sistema de protección contra sobrecarga térmica detuvo la bomba debido a las siguientes posibilidades: • succión de la bomba atascada • se usó la bomba para bombear agua caliente • la bomba funcionó en seco</p>	<p>Disconnect power cord. Correct the reason for overheating. Wait until pump is cooled. Plug in the cord and resume operation. • Débrancher la corde électrique. Corriger la raison de la surchauffe. Laisser la pompe se refroidir. Brancher le cordón électrique et reprendre l'opération. • Desconecte el cordón eléctrico. Elimine la causa del sobrecalentamiento. Espere hasta que la bomba se enfríe. Conecte el cordón eléctrico y continúe el funcionamiento.</p>

LIMITED WARRANTY

THIS WARRANTY SETS FORTH THE COMPANY'S SOLE OBLIGATION AND PURCHASER'S EXCLUSIVE REMEDY FOR DEFECTIVE PRODUCT.

Franklin Electric Company, Inc. and its subsidiaries (hereafter "the Company") warrants that the products accompanied by this warranty are free from defects in materials or workmanship of the Company that exist at the time of sale by the Company and which occur or exist within the applicable warranty period. Any distributor, sub-distributor, recipient, end-user and/or consumer agrees that by accepting the receipt of the products, the distributor, sub-distributor, recipient, end user and/or consumer expressly agrees to be bound by the terms of the warranty set forth herein.

I. Applicable Warranty Period

The products accompanied by this warranty shall be covered by this Limited Warranty for a period of 36 months from the date of original purchase by the consumer. In the absence of suitable proof of purchase date, the warranty period of this product will begin to run on the product's date of manufacture.

II. Instructions Applicable to this Limited Warranty

1. Consumers wishing to submit a warranty claim must return the products accompanied by this warranty to the point of purchase for warranty consideration.
2. Upon discovery of a defect, any personal injury, property damage or any other type of resulting damage, if applicable, shall be reasonably mitigated to the extent possible.
3. At its discretion, the Company may inspect products either at its facilities, or in the field, and after determination of a warranty claim, will, at its option, repair or replace defective parts. Repaired or replaced parts will be returned freight prepaid by the Company.
4. This warranty policy does not cover any labor or shipping charges. The Company shall not be liable for any costs or charges attributable to any product testing, maintenance, installation, repair or removal, or for any tools, supplies, or equipment needed to install, repair, or remove any product.

III. Limitations Applicable to this Limited Warranty

THIS WARRANTY DOES NOT APPLY TO ANY OF THE FOLLOWING:

1. Brushes, impeller or cam on models with brush-type motors and/or flex-vane impellers.
2. Any product that is not installed, applied, maintained and used in accordance with the Company's published instructions, applicable codes, applicable ordinances and/or with generally accepted industry standards.
3. Any product that has been subject to misuse, misapplication, neglect, alteration, accident, abuse, tampering, acts of God (including lightning), acts of terrorism, acts of war, fire, improper storage or installation, improper use, improper maintenance or repair, damage or casualty, or to an excess of the recommended maximums as set forth in the product instructions.
4. Any product that is operated with any accessory, equipment, component, or part not specifically approved by the Company.
5. Use of replacement parts not sold by the Company, the unauthorized addition of non-Company products to other Company products, and the unauthorized alteration of Company products.
6. Products damaged by normal wear and tear, normal maintenance services and the parts used in connection with such service, or any other conditions beyond the control of the Company.
7. Any product that has been used for purposes other than those for which it was designed and manufactured.
8. Any use of the product where installation instructions and/or instructions for use were not followed.
9. Products connected to voltage other than indicated on nameplate.
10. Products where the pump was exposed to any of the following: sand, gravel, cement, grease, plaster, mud, tar, hydrocarbons, hydrocarbon derivatives (oil, gasoline, solvents, etc.) or other abrasive or corrosive substances.
11. Products in which the pump has been used to pump or circulate anything other than fresh water at room temperature.
12. Products in which the pump was allowed to operate dry (fluid supply cut off).
13. Products in which the sealed motor housing has been opened or the product has been otherwise dismantled by customer.
14. Products in which the cord has been cut to a length of less than three feet.

The Company reserves the right at any time, and from time to time, to make changes in the design and/or improvements upon its product without thereby imposing any obligation upon itself to make corresponding changes or improvements in or upon its products already manufactured and/or previously sold. The Company further reserves the right to sub-

stitute parts or components of substantially equal quality in any warranty service required by operation of this Limited Warranty.

This written Limited Warranty is the entire warranty authorized and offered by the Company. There are no warranties or representations beyond those expressed in this document.

THIS WARRANTY AND REMEDY IS IN LIEU OF ALL OTHER WARRANTIES AND REMEDIES INCLUDING WITHOUT LIMITATION, WARRANTIES OF MERCHANTABILITY AND/OR FITNESS FOR A PARTICULAR PURPOSE, WHICH ARE HEREBY SPECIFICALLY DISCLAIMED AND EXPRESSLY EXCLUDED. CORRECTION OF NON-CONFORMITIES, IN THE MANNER AND FOR THE PERIOD OF TIME AS SET FORTH ABOVE, SHALL CONSTITUTE FULFILLMENT OF ALL LIABILITY OF THE COMPANY TO THE PURCHASER WHETHER BASED ON CONTRACT, NEGLIGENCE, OR OTHERWISE.

THE COMPANY SHALL NOT BE LIABLE FOR INCIDENTAL, CONSEQUENTIAL OR SPECIAL DAMAGES SUCH AS, BUT NOT LIMITED TO:

DAMAGE TO OR LOSS OF OTHER PROPERTY OR EQUIPMENT, LOSS OF USE OF EQUIPMENT, FACILITIES OR SERVICE, LOSS OF PROFIT OR SALES, COST OF PURCHASES OR REPLACEMENT GOODS, CLAIMS OF CUSTOMERS OF THE PURCHASER, FAILURE TO WARN AND/OR INSTRUCT, LOSS OF OTHER PRODUCTS, OR COSTS OF ENVIRONMENTAL REMEDIATION, OR DIMINUTION IN PROPERTY VALUE. THE REMEDIES OF THE PURCHASER SET FORTH HEREIN ARE EXCLUSIVE, AND THE LIABILITY OF THE COMPANY SHALL NOT, EXCEPT AS EXPRESSLY PROVIDED HEREIN, EXCEED THE PRICE OF THE PRODUCTS UPON WHICH SUCH LIABILITY IS BASED. DAMAGES AS SET FORTH IN THIS PARAGRAPH SHALL BE REASONABLY MITIGATED TO THE EXTENT POSSIBLE. THIS PARAGRAPH SHALL ALSO APPLY TO ALL DAMAGES RESULTING FROM CONDITIONS SET FORTH IN SECTION III ABOVE AND (1) DEFECTS IN PRODUCT PROTOTYPES OR REPLACEMENT PART PROTOTYPES THAT HAVE NOT BEEN PUT INTO PRODUCTION, CIRCULATED AND SOLD BY THE COMPANY, AND/OR (2) DEFECTS THAT WERE NOT FOUND AT THE TIME OF SALE DUE TO SCIENTIFIC AND TECHNOLOGICAL REASONS.

This Limited Warranty gives you specific legal rights. You may have other rights, which vary according to the applicable laws and regulations. Where any term of this warranty is prohibited by such laws, it shall be null and void, but the remainder of this warranty shall remain in full force and effect.

DISCLAIMER: Any oral statements about the product made by the seller, the Company, the representatives or any other parties, do not constitute warranties, shall not be relied upon by the user, and are not part of the contract for sale. Seller's and the Company's only obligation, and buyer's only remedy, shall be the replacement and/or repair by the Company of the product as described above. Before using, the user shall determine the suitability of the product for his intended use, and user assumes all risk and liability whatsoever in connection therewith.

GARANTIE LIMITÉE

LA PRÉSENTE GARANTIE ÉNONCE LA SEULE OBLIGATION DE LA SOCIÉTÉ ET LE RECOURS EXCLUSIF DE L'ACHETEUR POUR UN PRODUIT DÉFECTUEUX.

Franklin Electric Company, Inc et ses filiales (ci-après « la Société ») garantit que les produits accompagnés de cette garantie sont exempts de défauts de matériaux ou de fabrication de la Société existant au moment de la vente par la Société et qui se produisent ou existent pendant la période de garantie applicable. Tout distributeur, sous-distributeur, destinataire, utilisateur final et/ou consommateur, en acceptant la réception des produits, convient que le distributeur, sous-distributeur, destinataire, utilisateur final et/ou consommateur accepte expressément d'être lié par les termes de la garantie qui y sont énoncés.

I. Période de Garantie Applicable

Les produits accompagnés par cette garantie doivent être couverts par cette Garantie Limitée pour une période de 36 mois à compter de la date d'achat originale par le consommateur. En l'absence de preuves concrètes de la date d'achat, la période de garantie de ce produit commencera à partir de la date de fabrication du produit.

II. Instructions Applicables à cette Garantie Limitée

1. Les consommateurs qui souhaitent soumettre une réclamation de garantie doivent retourner les produits avec cette garantie au point de vente pour considération de garantie.
2. En cas de découverte d'un défaut, une lésion corporelle, un dommage matériel ou tout autre type de dommages en résultant, le cas échéant,

doivent être raisonnablement atténués dans la mesure du possible.

3. À sa discrétion, la Société peut inspecter les produits, soit à ses installations, soit au site, et après détermination d'une réclamation de garantie, à sa discrétion, fera réparer ou remplacer les pièces défectueuses. Les pièces réparées ou remplacées seront retournées avec frais de transport prépayés par la Société.
4. Cette politique de garantie ne couvre pas les frais de main d'oeuvre ou d'expédition. La Société ne sera pas responsable des coûts ou des frais imputables à tout essai, entretien, installation, réparation ou enlèvement de produit, ou pour tout outil, fourniture, ou équipement nécessaire pour installer, réparer ou enlever tout produit.

III. Limitations Applicables à cette Garantie Limitée

CETTE GARANTIE NE S'APPLIQUE PAS AUX SUIVANTS :

1. Balais, impulseur ou came sur des modèles avec des moteurs de type balais et/ou des impulseurs flex-vane (à palette flex).
2. Tout produit qui n'est pas installé, appliqué, entretenu et utilisé conformément aux instructions publiées par la Société, aux codes et règlements applicables en vigueur et/ou aux normes généralement acceptées de l'industrie.
3. Tout produit qui a fait l'objet d'une utilisation anormale, d'une mauvaise application, de négligence, d'altération, d'accident, d'abus, de modification, d'actes de Dieu (y compris la foudre), d'actes de terrorisme, d'actes de guerre, d'incendie, d'un mauvais entreposage ou installation, d'une mauvaise utilisation, d'un mauvais entretien ou d'une mauvaise réparation, de dommages ou pertes, ou d'une utilisation au-delà des maximums recommandés, comme énoncés dans les instructions du produit.
4. Tout produit qui est utilisé avec un accessoire, matériel, composant, ou pièce non expressément agréés par la Société.
5. L'utilisation de pièces de rechange non vendues par la Société, l'addition non autorisée de produits ne provenant pas de la Société à d'autres produits de la Société, et la modification non autorisée des produits de la Société.
6. Les produits endommagés par l'usure normale, les services habituels d'entretien et les pièces utilisées dans le cadre de ces services, ou toute autre condition hors du contrôle de la Société.
7. N'importe quel produit qui a été utilisé à des fins autres que celles pour lesquelles il a été conçu et fabriqué.
8. Toute utilisation du produit pour laquelle les instructions d'installation et/ou les instructions d'utilisation n'ont pas été suivies.
9. Les produits branchés à une tension autre que celle indiquée sur la plaque signalétique.
10. Les produits dont la pompe a été exposée à l'un des suivants : sable, gravier, ciment, graisse, plâtre, boue, goudron, hydrocarbures, dérivés d'hydrocarbures (huile, essence, solvants, etc) ou d'autres substances abrasives ou corrosives.
11. Les produits dans lesquels la pompe a été utilisée pour pomper ou faire circuler des liquides autres que de l'eau douce à température ambiante.
12. Des produits dans lesquels la pompe a été autorisée à fonctionner à sec (alimentation en liquide coupée).
13. Les produits dans lesquels la carcasse de moteur scellée a été ouverte ou le produit a été autrement démonté par le client.
14. Les produits dans lesquels le cordon a été coupé à une longueur de moins de trois pieds.

La Société se réserve le droit, à tout moment, et de temps à autre, d'apporter des changements à la conception et/ou des améliorations à ses produits sans pour autant imposer une quelconque obligation sur elle-même d'apporter des modifications ou des améliorations correspondantes dans ou sur ses produits déjà fabriqués et/ou déjà vendus. La Société se réserve également le droit de remplacer des pièces ou des composants d'une qualité sensiblement égale dans tout service de garantie exigé par l'exécution de cette Garantie Limitée.

Cette Garantie Limitée écrite est l'entière garantie autorisée et offerte par la Société. Il n'existe aucune garantie ou représentations autres que celles exprimées dans ce document.

CETTE GARANTIE ET CE RECOURS SONT EN LIEU ET PLACE DE TOUTES LES AUTRES GARANTIES ET RECOURS Y COMPRIS, SANS S'Y LIMITER, AUX GARANTIES DE VALEUR MARCHANDE ET/OU D'ADAPTATION À UN USAGE PARTICULIER, QUI SONT ICI SPECIFIQUEMENT REJETES ET EXPRESSEMENT EXCLUS. LA CORRECTION DES NON-CONFORMITÉS, DE LA FAÇON ET POUR LA PÉRIODE DE TEMPS COMME ÉNONCÉES CI-DESSUS, CONSTITUE LA RÉALISATION DE

TOUTE LA RESPONSABILITÉ DE LA SOCIÉTÉ ENVERS L'ACHETEUR QUE CELA SOIT SUR LA BASE D'UN CONTRAT, D'UNE NÉGLIGENCE OU AUTRE.

LA SOCIÉTÉ NE SERA PAS RESPONSABLE DES DOMMAGES DIRECTS, INDIRECTS OU SPÉCIAUX COMME, MAIS SANS S'Y LIMITER :

DOMMAGES A OU PERTES D'AUTRES BIENS OU ÉQUIPEMENTS, PERTE D'UTILISATION D'ÉQUIPEMENT, INSTALLATIONS OU SERVICES, PERTE DE BÉNÉFICES OU DE VENTES, COUT D'ACHATS OU DE PRODUITS DE RECHANGE, RECLAMATIONS DES CLIENTS DE L'ACHETEUR, OMISSION D'AVERTIR ET/OU DE NOTIFIER, PERTE D'AUTRES PRODUITS, OU COUTS D'ASSAINISSEMENT DE L'ENVIRONNEMENT, OU DIMINUTION DE LA VALEUR DE LA PROPRIÉTÉ. LE RECOURS DE L'ACHETEUR ÉNONCÉ DANS LE PRÉSENT DOCUMENT EST EXCLUSIF ET LA RESPONSABILITÉ DE LA SOCIÉTÉ NE PEUT EXCÉDER, SAUF STIPULATION CONTRAIRE EXPRESSE, LE PRIX DES PRODUITS SUR LESQUELS CETTE RESPONSABILITÉ REPOSE. LES DOMMAGES COMME ÉNONCÉS DANS CE PARAGRAPHE DOIVENT ÊTRE RAISONNABLEMENT ATTÉNUÉS DANS LA MESURE DU POSSIBLE. CE PARAGRAPHE S'APPLIQUERA ÉGALEMENT À TOUTS LES DOMMAGES RESULTANT DES CONDITIONS ÉNONCÉES DANS LA SECTION III CI-DESSUS ET (1) AUX DÉFAUTS DANS LES PROTOTYPES DE PRODUIT OU LES PROTOTYPES DE PIÈCE DE RECHANGE QUI N'ONT PAS ÉTÉ MIS EN PRODUCTION, DISTRIBUÉS ET VENDUS PAR LA SOCIÉTÉ, ET / OU (2) AUX DÉFAUTS QUI N'ONT PAS ÉTÉ TROUVÉS AU MOMENT DE LA VENTE POUR DES RAISONS SCIENTIFIQUES ET TECHNOLOGIQUES.

Cette Garantie Limitée vous donne des droits légaux spécifiques. Vous pouvez avoir d'autres droits, qui varient selon les lois et règlements applicables. Si toute stipulation de cette garantie est interdite par ces lois, elle sera nulle et sans effet, mais le reste de la présente garantie demeurera en vigueur.

AVIS DE NON-RESPONSABILITÉ : Les déclarations orales concernant le produit effectuée par le vendeur, la Société, les représentants ou toutes autres parties, ne constituent pas une garantie. L'utilisateur ne doit pas s'y fier, et elles ne font pas partie du contrat de vente. La seule obligation du vendeur et de la Société, et l'unique recours de l'acheteur, est le remplacement et/ou la réparation du produit par la Société selon les modalités décrites précédemment. Avant l'utilisation, l'utilisateur doit déterminer l'aptitude du produit pour son utilisation prévue, et l'utilisateur assume tous les risques et la responsabilité dans n'importe quel cadre avec lequel le produit sera associé.

GARANTIA LIMITADA

ESTA GARANTÍA ESTIPULA LA ÚNICA OBLIGACIÓN DE LA COMPAÑÍA Y EL ÚNICO RECURSO QUE TENDRÁ EL COMPRADOR ANTE UN PRODUCTO DEFECTUOSO.

Franklin Electric Company, Inc y sus subsidiarias (en adelante "la Compañía") garantizan que los productos que están acompañados por esta garantía se encuentran libres de defectos de material o mano de obra de la Compañía que existan al momento de la venta por parte de la Compañía y que ocurran o aparezcan dentro del período de validez de la garantía. Cualquier distribuidor, subdistribuidor, receptor, usuario final o consumidor acuerdan que al aceptar el recibo del producto, el distribuidor, subdistribuidor, receptor, usuario final y/o consumidor implícitamente aceptan que están obligados a los términos de la garantía que aquí se establecen.

I. Período de Garantía Aplicable

Los productos que están acompañados por esta garantía serán cubiertos por esta Garantía Limitada por un período de 36 meses desde la fecha original de compra por parte del consumidor. Ante la falta de pruebas adecuadas respecto de la fecha de compra, el período de garantía de este producto entrará en vigencia a partir de su fecha de fabricación.

II. Instrucciones Aplicables a esta Garantía Limitada

1. Los consumidores que deseen presentar un reclamo de garantía deberán devolver los productos acompañados por esta garantía al punto de compra para consideración de la garantía.
2. Ante el descubrimiento de un defecto, cualquier lesión personal, daño a la propiedad o cualquier otro tipo de daño que resulte, si aplica, será razonablemente mitigado hasta donde sea posible.
3. A su criterio, la Compañía puede inspeccionar los productos ya sea en sus instalaciones o en el área, y luego de la determinación del reclamo de garantía, reparará o cambiará las piezas defectuosas a su criterio. Las piezas que fueron reparadas o cambiadas serán devueltas por medio de un flete prepago por parte de la Compañía.

- Esta garantía no cubre ningún cargo por mano de obra o transporte. La Compañía no se responsabilizará por ningún costo o cargo que esté relacionado a cualquier prueba del producto, su mantenimiento, instalación, reparación o remoción, o de cualquier herramienta, suministro o equipo que sea necesario para, instalar, reparar o remover algún producto.

III. Limitaciones aplicables a esta Garantía Limitada

ESTA GARANTÍA NO APLICA A NINGUNO DE LOS SIGUIENTES CASOS:

- Cepillos, turbina o leva en modelos con motor de cepillo y/o turbinas con aleta flexible.
- Cualquier producto que no se instale, aplique, mantenga y utilice según las instrucciones publicadas de la Compañía, códigos aplicables, ordenanzas aplicables y/o estándares industriales generalmente aceptados.
- Cualquier producto que haya sufrido uso indebido, mala aplicación, descuido, alteración, accidente, abuso, modificación, actos de Dios (rayos incluidos), actos de terrorismo, actos de guerra, incendios, almacenamiento e instalación inadecuados, uso inadecuado, mantenimiento o reparación inadecuados, daño o siniestro, en exceso de las máximas recomendadas que se establecen en las instrucciones del producto.
- Cualquier producto que sea operado con cualquier accesorio, equipo, componente, o pieza que no esté específicamente aprobada por la Compañía.
- El uso de piezas de repuesto que no sean vendidas por la Compañía, la adición no autorizada de productos que no sean de la Compañía a productos de la Compañía, y la alteración no autorizada de productos de la Compañía.
- Los productos dañados por el desgaste normal, mantenimiento normal y las piezas utilizadas en conexión con dicho servicio o cualquier otra condición más allá del control de la Compañía.
- Cualquier producto que haya sido utilizado para otros propósitos más allá de aquellos para los cuales fue diseñado y fabricado.
- Cualquier uso del producto en el cual las instrucciones de instalación y/o las instrucciones para el uso no hayan sido seguidas.
- Productos conectados a otro voltaje distinto al indicado en la placa de identificación.
- Productos en los cuales la bomba fue expuesta a cualquiera de los siguientes: arena, grava, cemento, grasa, yeso, barro, brea, hidrocarburos, derivados de los hidrocarburos (aceite, gasolina, solventes, etc.) u otras sustancias abrasivas o corrosivas.
- Productos en los cuales la bomba fue utilizada para bombear o circular otra cosa aparte de agua potable a temperatura ambiente.
- Productos en los cuales la bomba fue habilitada para operar en seco (sin suministros de fluidos).
- Productos en los cuales la carcasa sellada del motor fue abierta o el producto fue de otro modo desmantelado por el cliente.
- Productos en los cuales la longitud del cable fue cortada a una medida menor a 3 pies.

La Compañía se reserva el derecho de en cualquier momento, y ocasionalmente, introducir cambios en el diseño y/o mejoras en sus productos sin que esto imponga ninguna obligación de introducir los cambios o mejoras correspondientes en los productos ya fabricados y/o previamente vendidos. La Compañía se reserva además el derecho de sustituir piezas o componentes de calidad equivalente en cualquier servicio de garantía requerido por operación de esta Garantía Limitada.

Esta Garantía Limitada escrita es la totalidad de la garantía autorizada y ofrecida por la Compañía. No existen garantías y representaciones más allá de aquellas expresadas en este documento.

ESTA GARANTÍA Y RECURSO ESTÁN POR ENCIMA DE TODAS LAS OTRAS GARANTÍAS Y RECURSOS QUE SE INCLUYEN SIN LIMITACIÓN, GARANTÍAS DE MERCANTIBILIDAD Y/O ADECUACIÓN PARA UNA FINALIDAD ESPECÍFICA, QUE SON AQUÍ EXPLÍCITAMENTE NEGADAS Y EXPRESAMENTE EXCLUIDAS. LA CORRECCIÓN DE DISCONFORMIDAD, DE LA MANERA Y EN EL PERÍODO DE TIEMPO ESTABLECIDOS ANTERIORMENTE, CONSTITUIRÁ EL CUMPLIMIENTO DE TODA LA RESPONSABILIDAD DE LA COMPAÑÍA CON EL COMPRADOR YA SEA BASADO EN EL CONTRATO, NEGLIGENCIA O DE OTRO MODO.

LA COMPAÑÍA NO SERÁ RESPONSABLE POR LOS DAÑOS ACCIDENTALES, CONSECUENTES O ESPECIALES TALES COMO, PERO NO LIMITADOS A:

DAÑOS A O PÉRDIDA DE OTRA PROPIEDAD O EQUIPO, PÉRDIDAS DE USO DEL EQUIPO, PRESTACIÓN O SERVICIO, PÉRDIDA DE GANANCIA O VENTAS, COSTO DE COMPRAS O REPLAZO DE BIENES, RECLAMOS DE CLIENTES DEL COMPRADOR, FALLA PARA ADVERTIR Y/O INSTRUIR, PÉRDIDA DE OTROS PRODUCTOS, COSTOS DE REMEDIACIÓN AMBIENTAL O DISMINUCIÓN EN EL VALOR DE LA PROPIEDAD. LOS RECURSOS DEL COMPRADOR AQUÍ ESTABLECIDOS SON EXCLUSIVOS, Y LA RESPONSABILIDAD DE LA COMPAÑÍA NO DEBE, COMO EXPRESAMENTE CONSTAN AQUÍ, EXCEDER EL PRECIO DEL PRODUCTO EN EL QUE DICHA RESPONSABILIDAD SE BASA. LOS DAÑOS QUE SE ESTABLECEN EN ESTE PÁRRAFO SERÁN RAZONABLEMENTE MITIGADOS HASTA DONDE SEA POSIBLE. ESTE PÁRRAFO DEBE TAMBIÉN APLICARSE A TODOS LOS DAÑOS QUE RESULTEN DE LAS CONDICIONES ESTABLECIDAS ANTERIORMENTE EN LA SECCIÓN III Y (1) DEFECTOS EN PROTOTIPOS DE PRODUCTOS O PROTOTIPOS DE PIEZAS DE REPUESTO QUE NO HAYAN SIDO PRODUCIDAS, PUESTAS EN CIRCULACIÓN O VENDIDAS POR LA COMPAÑÍA, Y/O (2) DEFECTOS QUE NO FUERON ENCONTRADOS AL MOMENTO DE LA VENTA DEBIDO A RAZONES CIENTÍFICAS O TECNOLÓGICAS.

Esta Garantía Limitada le otorga derechos legales específicos. También pueden existir otros derechos que pueden variar según las leyes y regulaciones aplicables. Cuando cualquiera de los términos de esta garantía esté prohibido por dichas leyes, deben considerarse nulos e inválidos, pero el resto de esta garantía continuará con plena vigencia y efecto.

DESCARGO DE RESPONSABILIDAD: Cualquier declaración oral sobre el producto hecha por el vendedor, la Compañía, los representantes o cualquier otra parte, no constituye garantías, no deberá ser considerada válida por el usuario y no son parte del contrato de venta. La única obligación del vendedor y la Compañía, y el único recurso del comprador, serán el remplazo o la reparación del producto por parte de la Compañía como fue descrito anteriormente. Antes de su uso, el usuario deberá determinar si el producto es adecuado para el uso que se le intenta dar, y el usuario asume todo el riesgo y la responsabilidad cualesquiera que fueren en conexión con el mismo.

For technical assistance, please contact 1.888.956.0000

Pour l'aide technique, entrez s'il vous plaît en contact 1.888.956.0000

Para la ayuda técnica, por favor póngase en contacto 1.888.956.0000

**www.lg-outdoor.com
customerservice@lgpc.com**
