

Operating Instructions

Robot Pool Cleaner - DB 3

Instructions d'opération

Robot nettoyeur de piscine - DB 3

Istruzioni per l'uso

Robot pulitore per piscina - DB 3

Instrucciones de manejo

Robot limpiador de piscinas - DB 3

Bedienungsanleitung

Robot Pool Reiniger - DB 3

Werkwijze instructies

Robot zwembadreiniger - DB 3

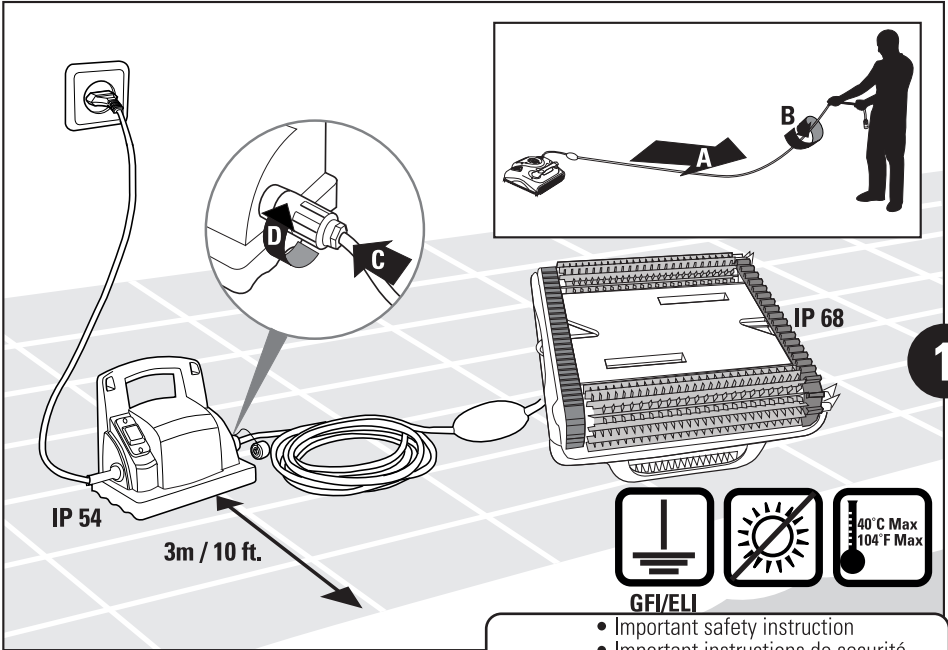
Instruções de Operação

Robot limpador de piscinas - DB 3

Руководство по эксплуатации

Robot очиститель бассейнов - DB 3



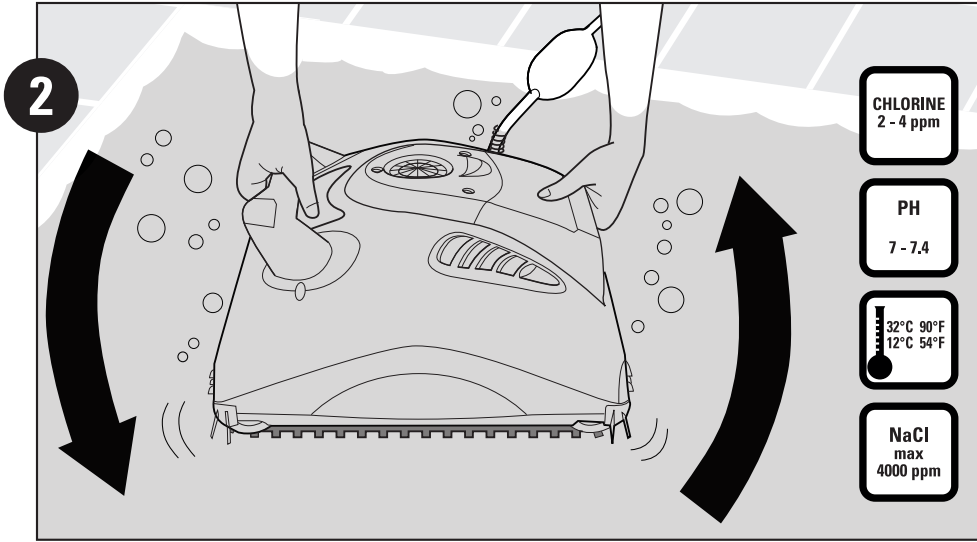


- Keep power supply out of standing water
- Gardez l'alimentation électrique hors de l'eau debout
- Tenere l'alimentatore distante dall'acqua stagnante
- Aleje la fuente de alimentación del agua estancada
- Halten sie die stromversorgung von stehendem wasser fern
- Plaats de stroomtoevoer nooit in het water
- Manter a fonte de alimentação longe de água estagnada
- Избегать попадания воды в область системы электропитания

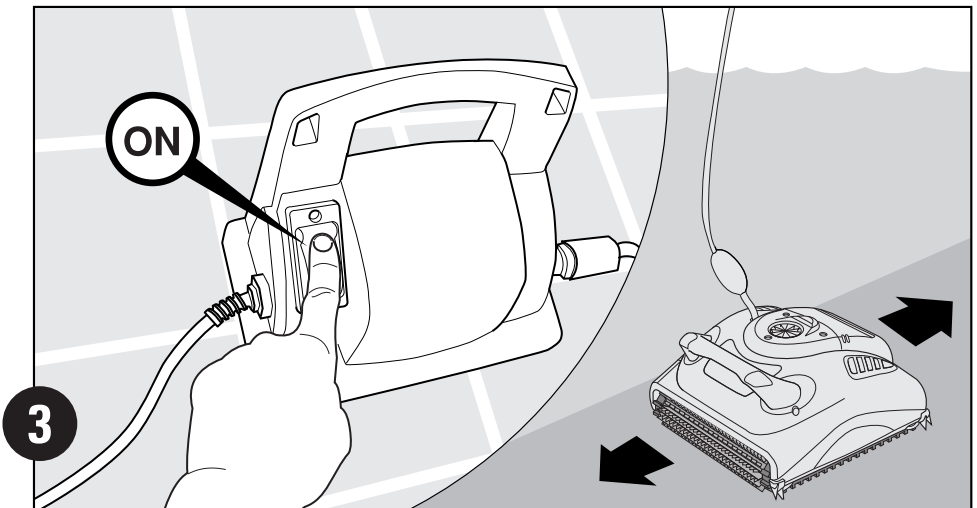


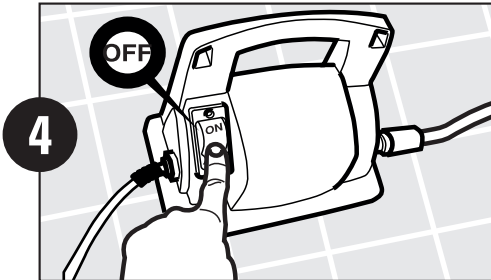
- Important safety instruction
- Important instructions de securité
- Importanti istruzioni di sicurezza
- Importante instrucciones de seguridad
- Wichtige sicherheitsvorschrift
- Belangrijke veiligheidsinstructie
- Instrução de segurança importante
- Важные инструкции по технике безопасности

- Use only original Diagnostic Basic power supply - factory wired for 100/115/230 vac mains supply
- N'utilisez que l'alimentation original Diagnostic Basic – cablée en usine pour un courant de secteur 100/115/230 vac
- Usare solo l'alimentatore elettrico originale Diagnostic Basic – predisposto in fabbrica per alimentazione rete a 100/115/230 vac
- Utilice solamente fuente de alimentación de Diagnóstico Basic - cableado en fábrica para alimentar redes de 100/115/230 vac
- Benutzen sie nur die Diagnostic Basic-stromversorgung - fabrikfertig für 100/115/230 vac-netzanschluss
- Gebruik alleen de originele Diagnostic Basic elektriciteitsaanvoer - de fabriekskabel is geschikt voor 100/115/230 vac elektriciteit
- Utilize somente Fonte de Alimentação original de Diagnostic Basic - Ligação feita em fábrica para rede de energia elétrica de 100/115/230 VCA
- Использовать только оригинальную систему электропитания - заводская проводка рассчитана на сеть 100/115/230 В переменного тока

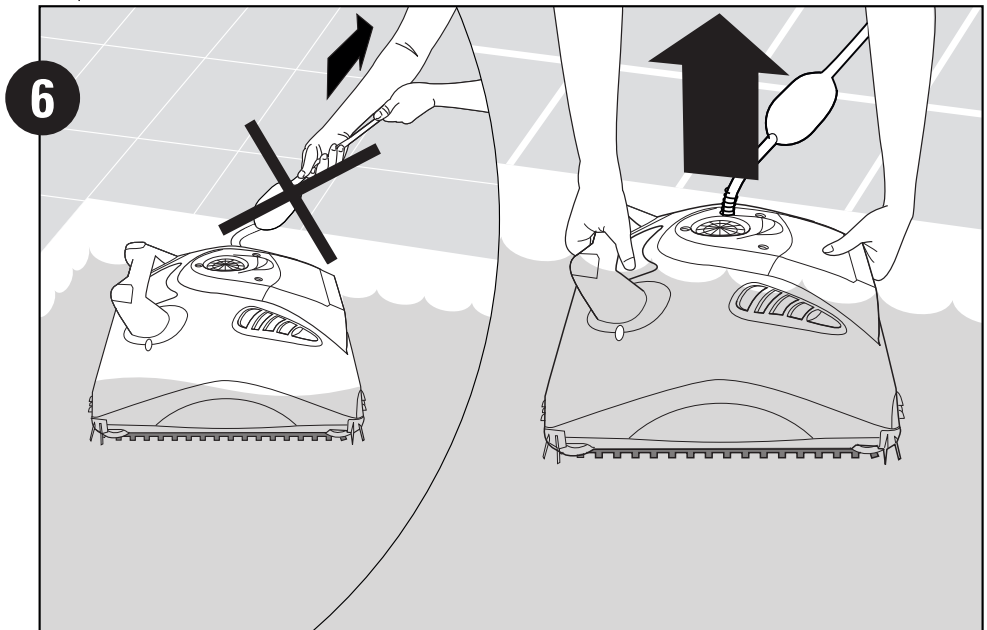
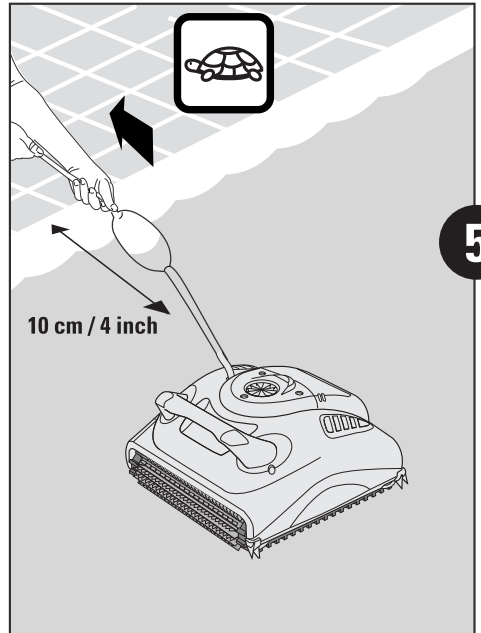


- Shake robot from side to side or turn it upside down to release trapped air
- Secouez le robot sur les côtés ou de haut en bas pour libérer les bulles d'air
- Scuotere il robot di da un lato all'altro o girarlo a testa in giù per liberarne l'aria imprigionata
- Sacuda el robot de lado a lado o póngalo boca arriba para soltar el aire retenido
- Schwenken sie den roboter von seite zu seite oder kippen sie ihn um, um den luftabschluss zu befreien
- Schud de robot heen en weer, of houd hem onderste boven om vastgelopen lucht vrij te laten
- Sacudir o robò lateralmente ou virar de cima para baixo para liberar ar confinado
- Потрясти робот из стороны в сторону или перевернуть его для удаления скопившегося внутри воздуха



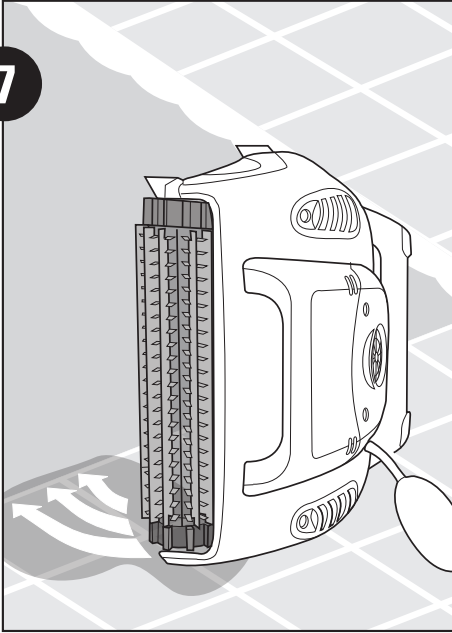


- Robot will perform automatic shut-off at the end of the cleaning cycle
- Le robot s'éteindra automatiquement à la fin du cycle de nettoyage
- Il robot si disattiverà automaticamente alla fine del ciclo di pulizia
- El robot efectuará el apagado automático al término del ciclo de limpieza
- Der roboter wird am ende des waschzyklus automatisch abschalten
- De robot slaat automatisch af aan het einde van de schoonmaak cyclus
- O robô desligará automaticamente no fim do ciclo de limpeza
- Робот автоматически отключает систему по завершении цикла очистки.

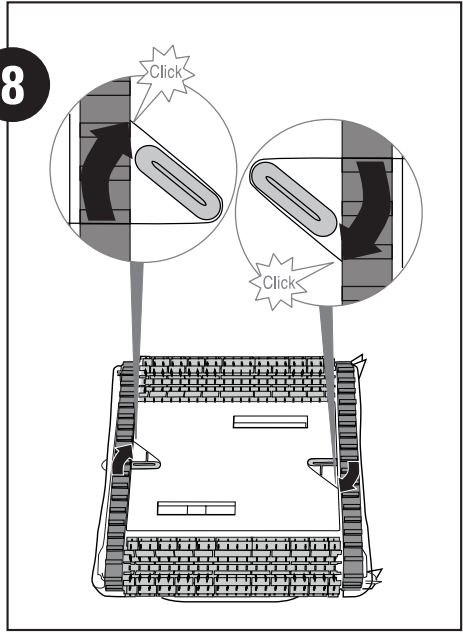




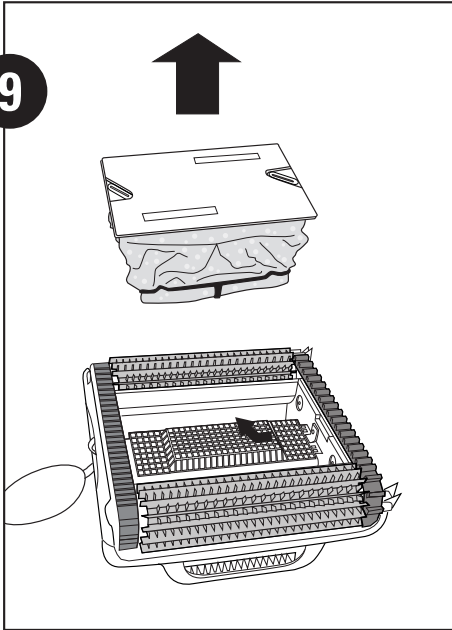
7



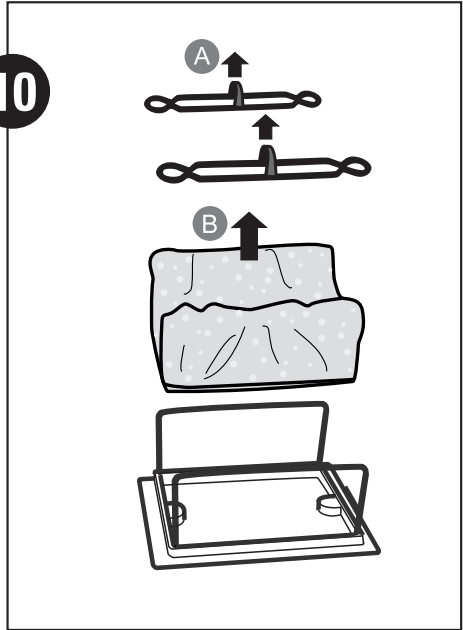
8

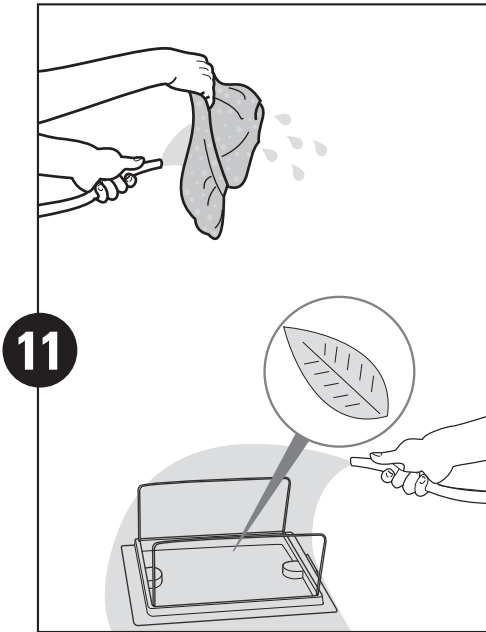


9

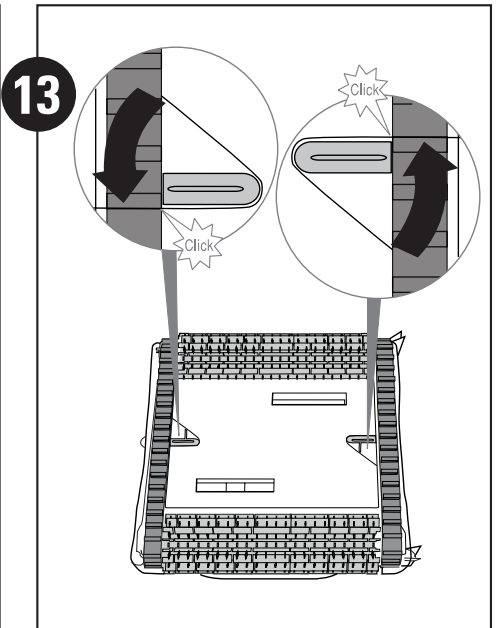
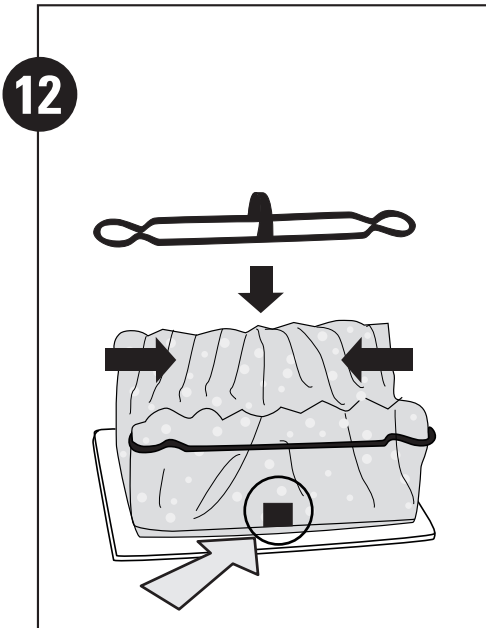


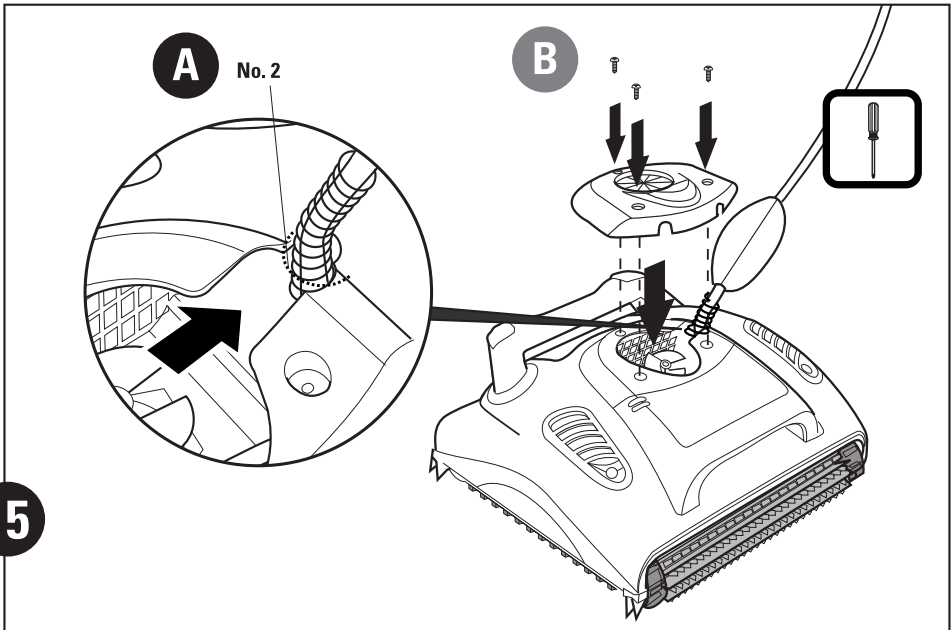
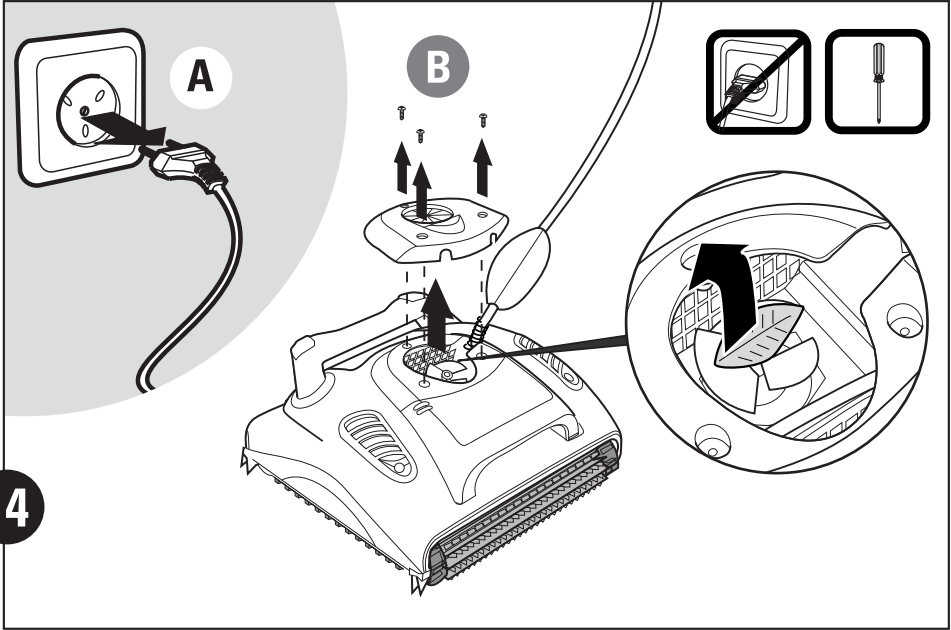
10

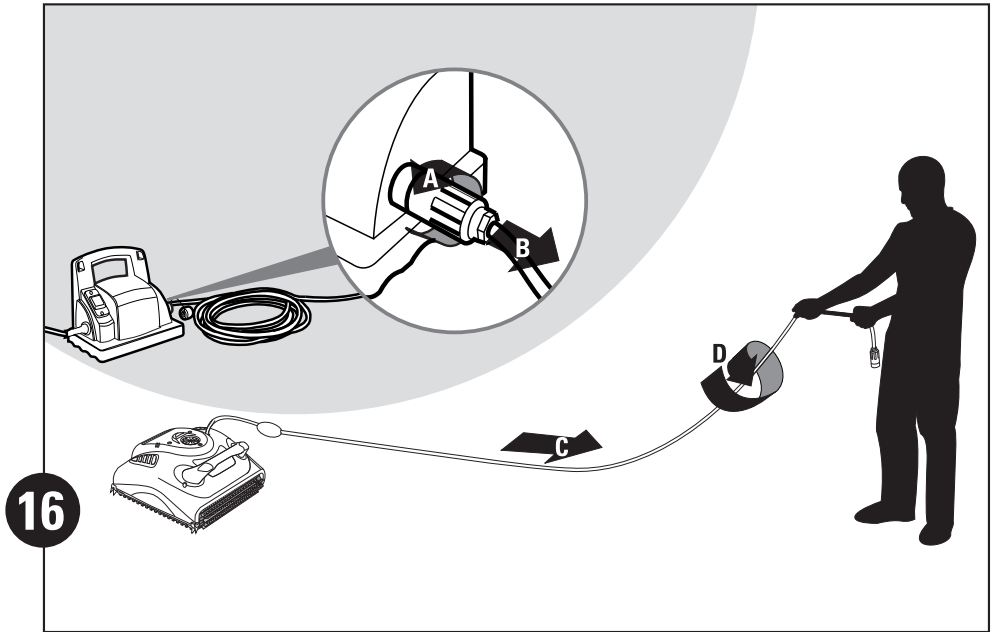


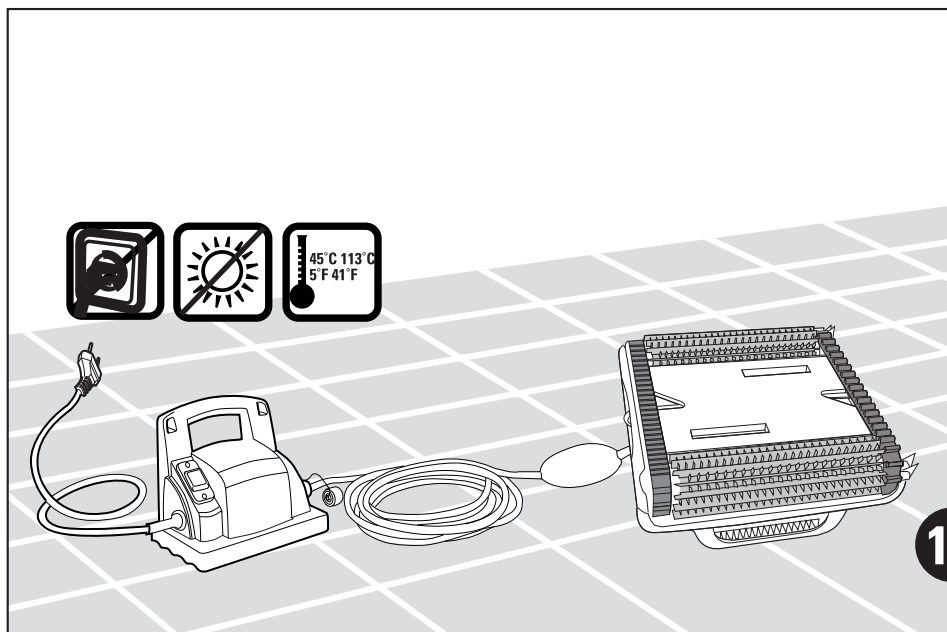


- It is recommended to periodically wash filter bag in a washing machine. Use synthetic cleaning program
- Il est recommandé de laver périodiquement le filtre dans la machine à laver. Utilisez le programme de nettoyage synthétique
- È raccomandabile lavare periodicamente il sacchetto-filtro in una macchina lavatrice. Selezionare un programma di lavaggio per materiali sintetici
- Se recomienda lavar periódicamente la bolsa del filtro en una máquina lavadora. Utilice el programa para el lavado de fibras sintéticas
- Es ist empfehlenswert, den filterbeutel regelmäßig in einer waschmaschine zu waschen. Betätigen sie ein synthetisches waschprogramm
- Aanbevolen wordt om de filterzak regelmatig in de wasmachine met een syntetisch wasprogramma te wassen
- Recomenda-se lavar periodicamente o saco de filtragem em uma máquina de lavar. Utilize o programa de limpeza sintética
- Рекомендуется периодически промывать мешок фильтра в стиральной машине. Использовать программу для стирки синтетических материалов.









- The components below (18) are available at your authorized dealer
- Les composants ci-dessous (18) sont disponibles chez votre revendeur agréé
- I componenti che seguono (18) sono disponibili presso il distributore autorizzato
- Los componentes listados más abajo (18) se pueden obtener de nuestro distribuidor autorizado
- Die Komponenten unten (18) sind bei ihrem befugten Händler erhältlich
- Onderstaande onderdelen (18) zijn beschikbaar bij uw geautoriseerde dealer
- Os componentes abaixo (18) estão disponíveis nos postos autorizados
- ДЕТАЛИ, ПЕРЕЧИСЛЕННЫЕ НИЖЕ (18), МОЖНО ПРИОБРЕСТИ У ВАШЕГО УПОЛНОМОЧЕННОГО ДИЛЕРА

