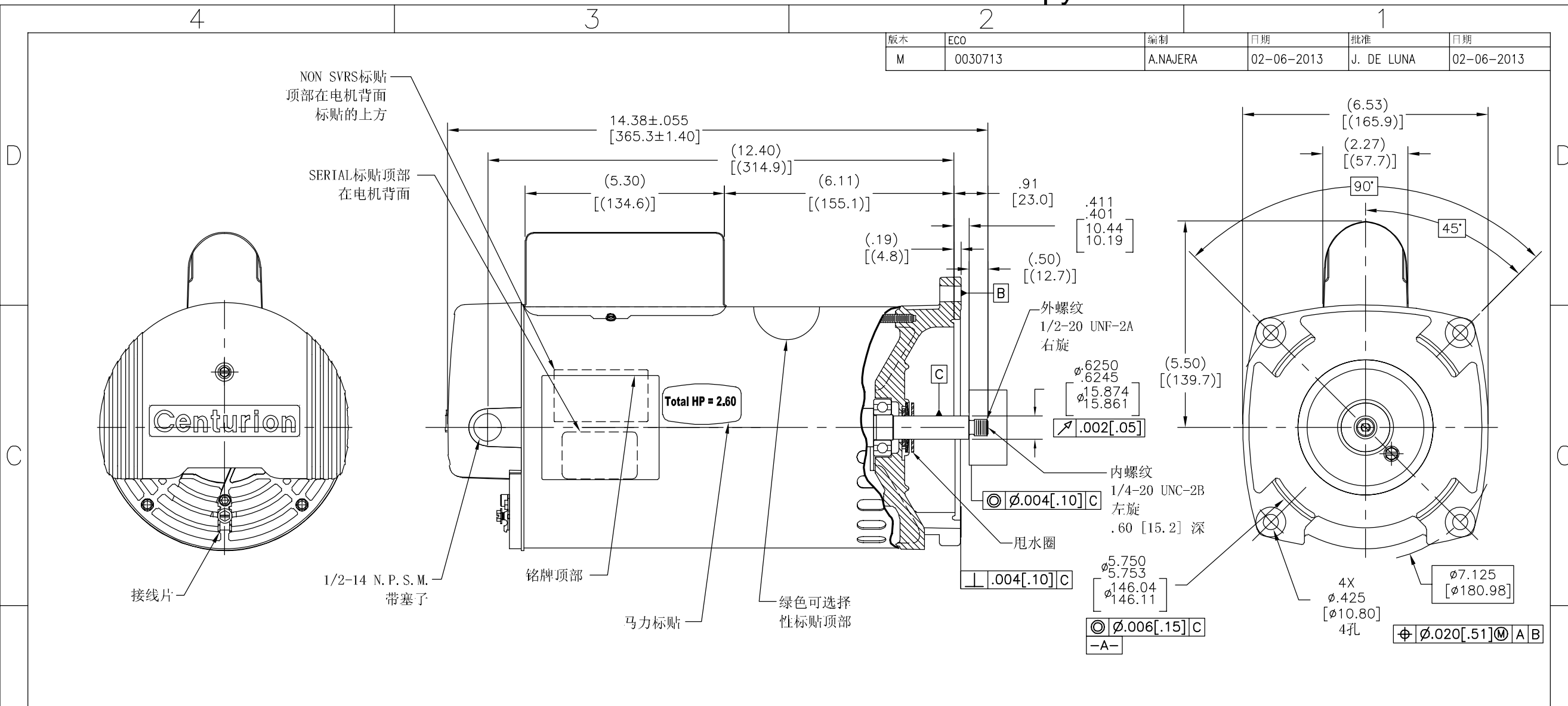
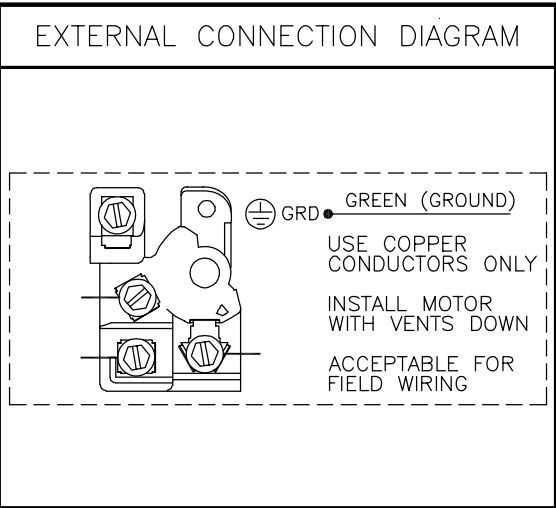


版本	ECO	编制	日期	批准	日期
M	0030713	A.NAJERA	02-06-2013	J. DE LUNA	02-06-2013



NAMEPLATE DATA	
MODEL: 196445	CUST PN: B2984
HP: 2.0/.25	SF: 1.30
ROT: CCWPE	
RPM: 3450/1725	
TYPE: CXCP	CODE: G
FORM:	FRAME: Y56Y
VOLTS: 230	
AMPS:	
MAX AMPS:	
SF AMPS: 11.0/1.8	
PH: 1	HZ: 60
INS: F	AMB: 50°C
DUTY: CONT	
ENCLOSURE: ODP	
THERMALLY PROTECTED	



- | NOTES                               |  |
|-------------------------------------|--|
| 1. 量规测量方法如图所示，螺纹外径与中心的同心度为.004[.10] |  |
| 2. 轴向窜动不超过.010[.25]                 |  |
| 3. 括号内尺寸为参考尺寸。                      |  |
| 4. 表面为黑色喷漆。                         |  |
| 5. 2.60 SF HP                       |  |

PERFORMANCE CURVE	APPROVED SAMPLE		
0116755	0701617		
UL COMPONENT	CSA		
FILE#	CCN#	FILE#	GUIDE#
E44549	PRGY2	LR4642	4211-01
CUSTOMER	DISTRIBUTION		

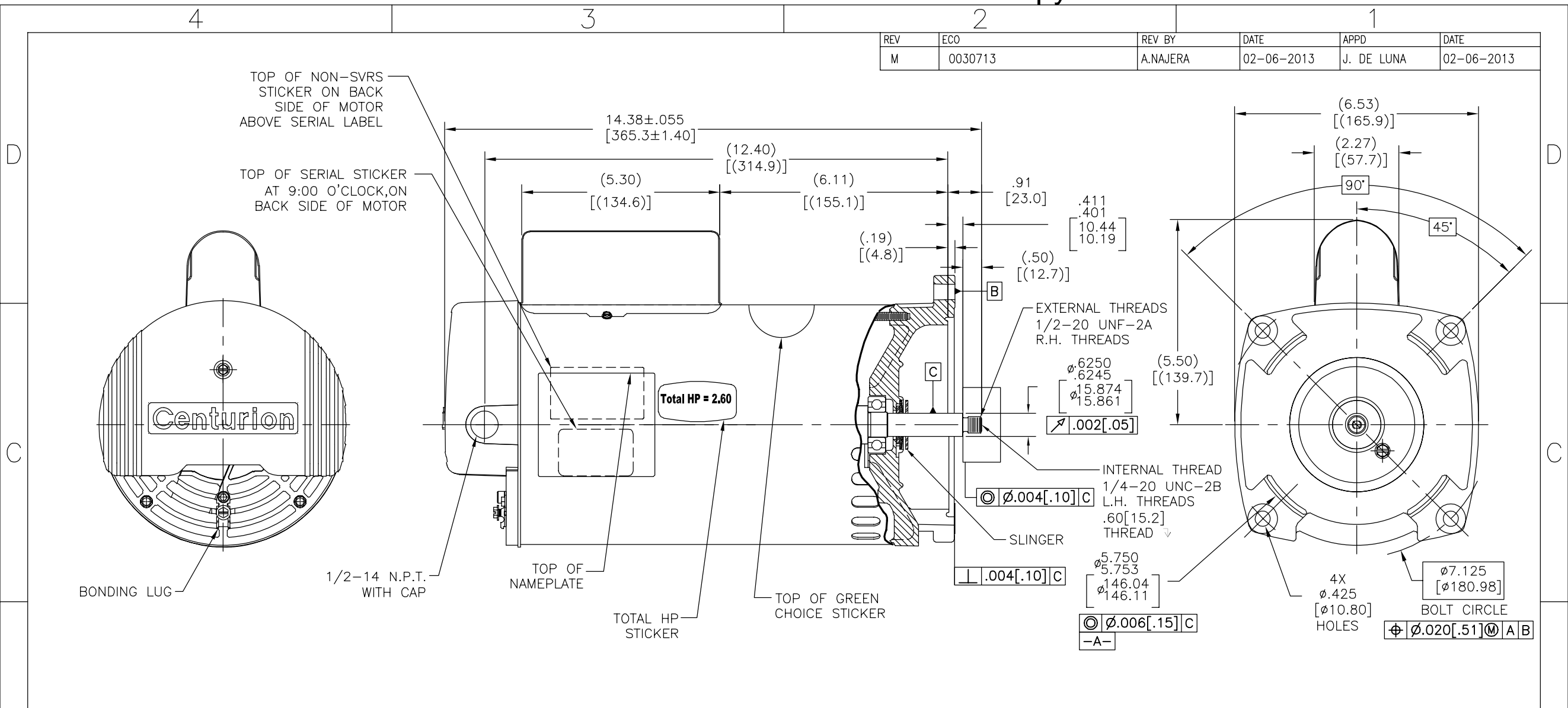
形位公差 □ 平面度 — 直线度 ∠ 倾斜度 ⊥ 垂直度 ∥ 平行度 ○ 圆度 ⊘ 圆柱度 △ 面轮廓度 ∩ 线轮廓度 ↗ 圆跳动 ⊕ 位置度 ◎ 同轴度 ≡ 对称度	ASME Y14.5M 1994
--	------------------

除另有注明 尺寸公差如下: 英寸 X XX XXX XXXX 毫米 ±.1 ±.02 ±.005 ±.0005 毫米 ±0.5 ±0.13 ±0.013 角度 ±.50 度 清理毛刺和尖棱 英寸 .003-.015 毫米 0.1-0.4 内圆角 英寸 .020 毫米 0.5 表面粗糙度 英制 125 米制 3.2	米制尺寸显示在L
--	----------

绘图: D. MUÑOZ	08-22-2008
批准: M. OVERHOLSER	08-22-2008
第三角投影	图纸格式发布日期 11-11-2011 图纸格式版本 H
机密: 本图纸及相关信息所有权归REGAL-BELOIT CORPORATION. 未经REGAL-BELOIT CORPORATION书面授权, 不得泄露、复制、传播或作其他用途。—版权所有	

<b>REGAL</b> REGAL-BELOIT CORPORATION
名称: MODEL-PFHP-56FR OUTLINE
图幅: C 图号: B2984
比例: NONE 页号: 1

REV	ECO	REV BY	DATE	APPD	DATE
M	0030713	A.NAJERA	02-06-2013	J. DE LUNA	02-06-2013



NAMEPLATE DATA	EXTERNAL CONNECTION DIAGRAM	NOTES
MODEL: 196445 CUST PN: B2984 HP: 2.0/.25 SF: 1.30 ROT: CCWPE RPM: 3450/1725 TYPE: CXCP CODE: G FORM: FRAME: Y56Y VOLTS: 230 AMPS: MAX AMPS: SF AMPS: 11.0/1.8 PH: 1 HZ: 60 INS: F AMB: 50°C DUTY: CONT ENCLOSURE: ODP THERMALLY PROTECTED	<p>GRD GREEN (GROUND)</p> <p>USE COPPER CONDUCTORS ONLY</p> <p>INSTALL MOTOR WITH VENTS DOWN</p> <p>ACCEPTABLE FOR FIELD WIRING</p>	1. FOR THREADED SHAFT EXT. ECCENTRICITY OF THREADED PORTION OF SHAFT IS HELD WITHIN .004[.10] TOTAL GAGE READING WITH THE INDICATOR ON O.D. OF GROUND RING GAGE AS SHOWN. THE GAGE BEING STATIONARY WITH RESPECT TO THE ROTOR. 2. END PLAY NOT TO EXCEED .010[.25] MEASURED WITH NO THRUST. 3. ALL DIMENSIONS SHOWN IN PARENTHESIS ARE REFERENCE DIMENSIONS. 4. FINISH PAINT TO BE BLACK. 5. 2.60 SF HP

PERFORMANCE CURVE	APPROVED SAMPLE		
0116755	0701617		
UL COMPONENT	CSA		
FILE#	CCN#	FILE#	GUIDE#
E44549	PRGY2	LR4642	4211-01
CUSTOMER	DISTRIBUTION		

GEOMETRIC CHARACTERISTICS & SYMBOLS

- FLATNESS
- STRAIGHTNESS
- ∠ ANGULARITY
- ⊥ PERPENDICULARITY (SQUARENESS)
- // PARALLELISM
- ROUNDNESS (CIRCULARITY)
- ∅ CYLINDRICITY
- △ PROFILE OF ANY SURFACE
- ∩ PROFILE OF ANY LINE
- ∞ RUNOUT
- ⊕ TRUE POSITION
- ◎ CONCENTRICITY
- ≡ SYMMETRY

ASME Y14.5M 1994

UNLESS OTHERWISE SPECIFIED DIM. TOLERANCES ARE AS FOLLOWS:

INCH	±.1	±.02	±.005	±.0005
mm	±0.5	±0.13	±0.013	

ANG. ±.50 DEG

REMOVE BURRS & BREAK SHARP EDGES:  
 INCH .003-.015 mm 0.1-0.4

CORNER FILLETS TO:  
 INCH .020 mm 0.5

MACHINE SURFACES:  
 INCH 125 mm 3.2

METRIC DIMS. SHOWN IN [BRACKETS]

DR BY: D. MUÑOZ 08-22-2008

APPD: M. OVERHOLSER 08-22-2008

THIRD ANGLE PROJECTION

EDS DATE 11-11-2011

FORMAT REV H

CONFIDENTIAL: THIS DRAWING AND ITS INFORMATION ARE THE EXCLUSIVE AND CONFIDENTIAL PROPERTY OF REGAL-BELOIT CORPORATION AND ARE NOT TO BE DISCLOSED, DUPLICATED, DISTRIBUTED OR OTHERWISE USED WITHOUT THE WRITTEN CONSENT OF REGAL-BELOIT CORPORATION. -ALL RIGHTS RESERVED.

**REGAL REGAL-BELOIT CORPORATION**

DESCRIPTION: MODEL-PFHP-56FR OUTLINE

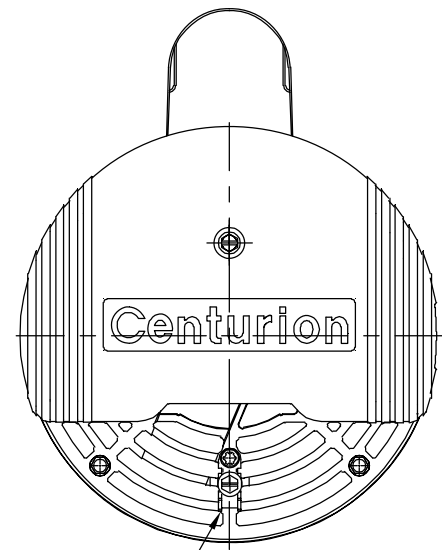
SIZE: C DWG NO: B2984

SCALE: NONE SHEET: 1

REVISION:	ECO	REVISADO POR:	FECHA:	APROBADO POR:	FECHA:
M	0030713	A.NAJERA	02-06-2013	J. DE LUNA	02-06-2013

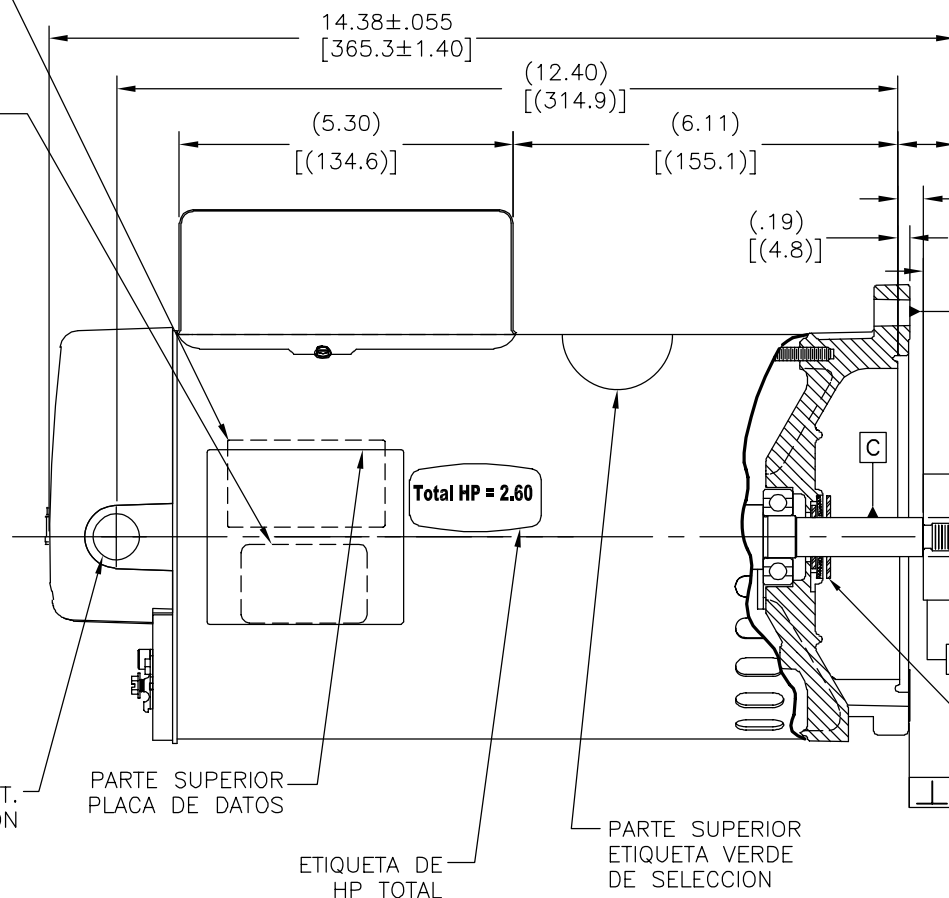
LA PARTE SUPERIOR DE ETIQUETA NON-SVRS, EN LA PARTE DE ATRAS DEL MOTOR. ARRIBA DE ETIQUETA DE SERIE

PARTE SUPERIORE DE LA ETIQUETA SERIAL A 9:00 EN PUNTO ,EN LA PARTE DE ATRAS DEL MOTOR.



TERMINAL

1/2-14 N.P.T. CON TAPON

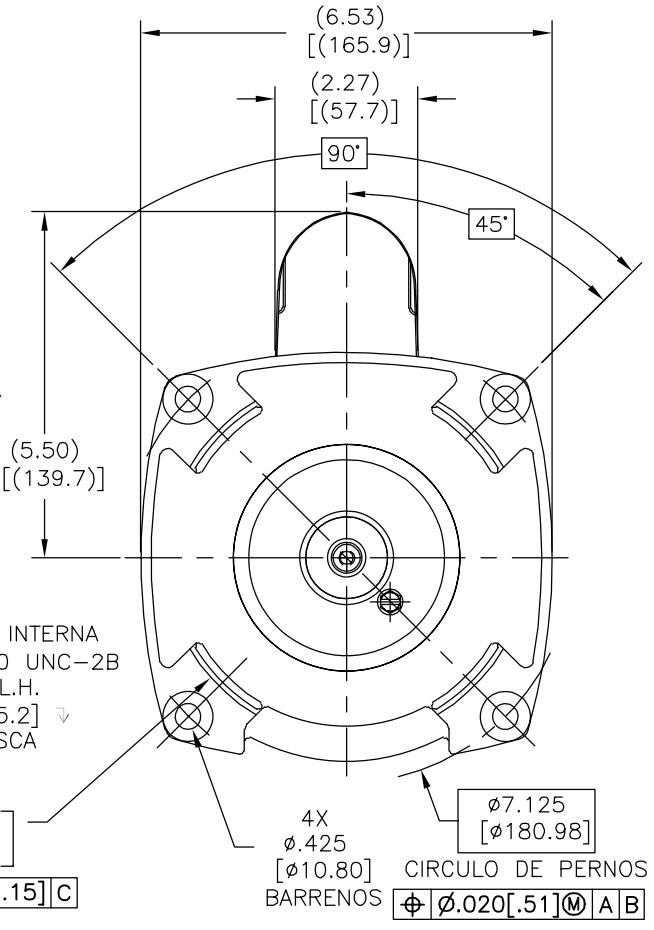


Total HP = 2.60

ROSCA EXTERNA 1/2-20 UNF-2A A LA DERECHA

ROSCA INTERNA 1/4-20 UNC-2B HILOS L.H. .60 [15.2] DE ROSCA

DISPERSOR



4X Ø.425 [Ø10.80] BARRENOS

Ø7.125 [Ø180.98] CIRCULO DE PERNOS

NAMEPLATE DATA	EXTERNAL CONNECTION DIAGRAM	NOTES
MODEL: 196445 CUST PN: B2984 HP: 2.0/.25 SF: 1.30 ROT: CCWPE RPM: 3450/1725 TYPE: CXCP CODE: G FORM: FRAME: Y56Y VOLTS: 230 AMPS: MAX AMPS: SF AMPS: 11.0/1.8 PH: 1 HZ: 60 INS: F AMB: 50°C DUTY: CONT ENCLOSURE: ODP THERMALLY PROTECTED	<p>GRD GREEN (GROUND)                      USE COPPER CONDUCTORS ONLY                      INSTALL MOTOR WITH VENTS DOWN                      ACCEPTABLE FOR FIELD WIRING</p>	1. PARA EXT. DE FLECHA ROSCADA LA EXCENTRICIDAD DE LA ROSCA DE LA FLECHA ES SOSTENIDA DENTRO .004[.10] LECTURA TOTAL DEL ESCANTILLON CON EL INDICADOR SOBRE EL DIAM. EXTERNO DEL ANILLO A TIERRA COMO SE MUESTRA. EL ESCANTILLON SERA ESTACIONARIO CON RESPECTO AL ROTOR. 2. JUEGO AXIAL NO EXCEDERA .010[.25] MEDIDA SIN EMPUJE. 3. TODAS LAS DIMENSIONES MOSTRADAS EN PARENTESIS SON DIMENSIONES DE REFERENCIA 4. EL ACABADO DE LA PINTURA SERA NEGRO. 5. 2.60 SF HP

PERFORMANCE CURVE	APPROVED SAMPLE		
0116755	0701617		
UL COMPONENT	CSA		
FILE#	CCN#	FILE#	GUIDE#
E44549	PRGY2	LR4642	4211-01
CUSTOMER	DISTRIBUTION		

CARACTERISTICAS DE GEOMETRIA Y SIMBOLOS  
 □ PLANICIDAD  
 - RECTITUD  
 < ANGULARIDAD  
 ⊥ PERPENDICULARIDAD (A ESCUADRA)  
 // PARALELISMO  
 ○ REDONDEZ (CIRCULARIDAD)  
 ∅ CILINDRICIDAD  
 △ PERFIL DE CUALQUIER SUPERFICIE  
 ∩ PERFIL DE CUALQUIER LINEA  
 † VARIACION  
 ⊕ POSICION REAL  
 ⊙ CONCENTRICIDAD  
 = SIMETRIA

A MENOS QUE SE ESPECIFIQUE DE OTRA MANERA, LAS TOLERANCIAS DE LAS DIMS; SON LAS SIGUIENTES:  
 PULG ±.1 ±.02 ±.005 ±.0005  
 mm ±0.5 ±0.13 ±0.013  
 ANG. ±50 GRADOS  
 ELIMINAR REBABAS Y ORILLAS FILOSAS DEL BORDE.  
 PULG .003-.015 mm 0.1-0.4  
 FILETEAR ESQUINA: PULG .020 mm 0.5  
 MAQUINAR SUPERFICIES  
 PULG 125 mm 3.2

DIBUJADO POR: D. MUÑOZ 08-22-2008  
 APROBADO POR: M. OVERHOLSER 08-22-2008  
 TERCER ANGULO DE PROYECCION  
 FECHA EDS: 11-11-2011  
 REV. FORMATO: H  
 CONFIDENCIAL: ESTE DIBUJO Y SU INFORMACION SON PROPIEDAD DE USO EXCLUSIVO Y CONFIDENCIAL DE REGAL-BELOIT CORPORATION. Y NO DEBERAN SER REVELADOS, DUPLICADOS, DISTRIBUIDOS O USARSE DE OTRA MANERA SIN EL CONSENTIMIENTO ESCRITO DE REGAL-BELOIT CORPORATION. -TODOS LOS DERECHOS RESERVADOS.

**REGAL REGAL-BELOIT CORPORATION**

DESCRIPCION: MODEL-PFHP-56FR OUTLINE

TAMAÑO: C NUMERO DE DIBUJO: B2984

ESCALA: NONE HOJA: 1

4

3

2

1

4

3

2

1