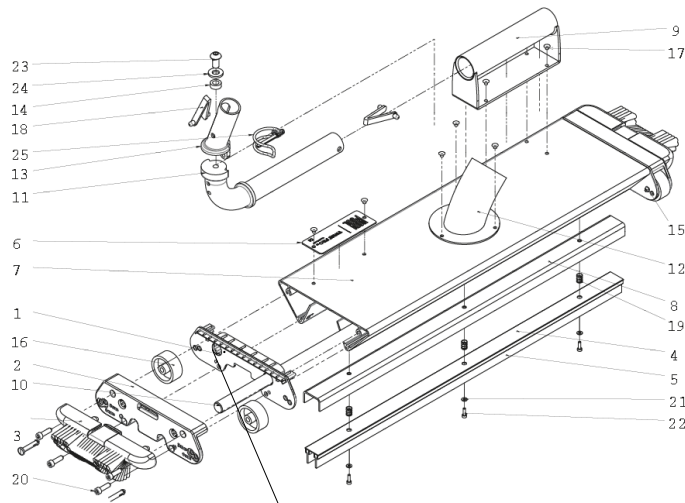


BIENVENUE

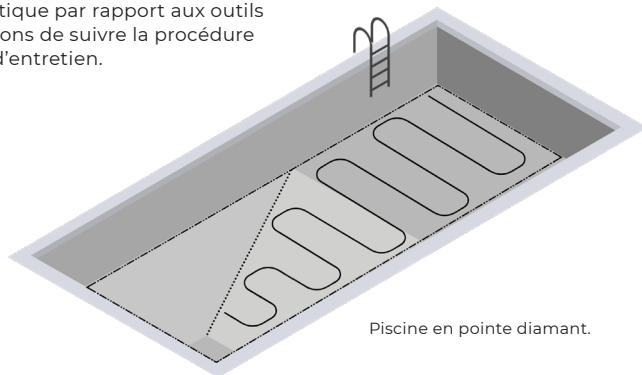
Le balai Twist Pro est un outil avec de nombreuses innovations qui demande un changement de pratique par rapport aux balais traditionnels. Ce guide d'utilisation est là pour vous aider dans la prise en main de votre nouveau Twist Pro ! N'hésitez pas à contacter Nodipool pour toute information complémentaire.



Emplacement libre pour deuxième lest.

01 | TRAJECTOIRE OPTIMALE

Twist pro est doté de brosses latérales aspirantes pour effectuer les finitions et d'un manche directionnel. Ses fonctionnalités entraînent un changement de pratique par rapport aux outils classiques. Nous vous recommandons de suivre la procédure suivante pour optimiser le temps d'entretien.



Piscine en pointe diamant.

01 Angle entre fond et paroi

02 Jointure entre deux plans inclinés pointe diamant

03 Fond de piscine

--- AVEC BROsse LATÉRALE

..... AVEC BROsse LATÉRALE

— SANS BROsse LATÉRALE

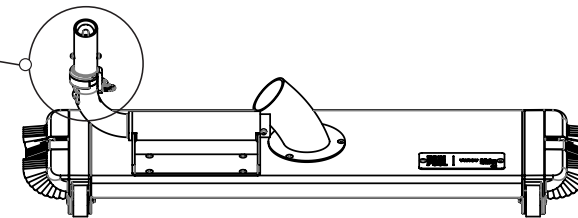
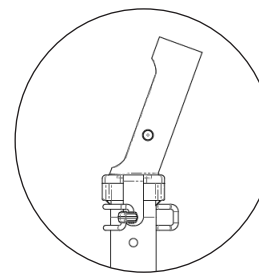
Nous vous conseillons de commencer par le **pourtour de la piscine** en écrasant les poils de la brosse latérale sur les parois de la piscine.

Ensuite, aspirez les jointures de plan incliné avec une des brosses latérales.

Finir par des aller-retours pour le reste de la piscine en utilisant la fonction "manche directionnel" pour changer de trajectoire.

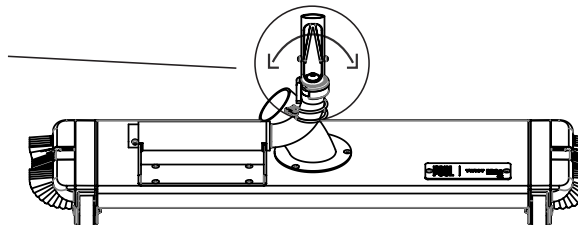
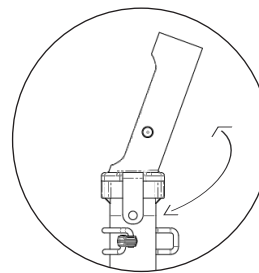
NB : La présence des brosses latérales n'est pas recommandée lors des aller-retour, car elles favorisent la mise en suspension des particules.

02 | POSITION DE LA GOUPILLE



A) POSITION COFFRE DE VOLET ET MARCHES

Veillez mettre la goupille en position haute (trou supérieur) pour bloquer la rotation.



B) POSITION FONDS DE PISCINES

Veillez mettre la goupille en position basse (trou inférieur) pour libérer la rotation et bénéficier du manche directionnel.

03 | PIÈGE FEUILLE

Le Twist Pro aspire les feuilles. Par conséquent, nous recommandons l'utilisation d'un piège feuille à placer entre la prise balai et le tuyau d'aspiration pour collecter les feuilles et ne pas les envoyer au pré-filtre de pompe.

04 | HAUTEUR D'ASPIRATION

Le réglage de la hauteur se fait en changeant la position de l'axe de roue (pièce 15 du schéma)
- 3 mm : L'aspiration la plus puissante
- 6 mm : Pour faciliter le passage des tas de feuilles, le passage de grosses brindilles.

05 | POIDS DU BALAI

Le balai est lesté de 700 g (pièce 10 du schéma). Un deuxième emplacement a été prévu. Vous pouvez donc ajuster le poids du balai en retirant le lest existant pour un balai léger ou ajouter un deuxième lest en option pour un meilleur placage.