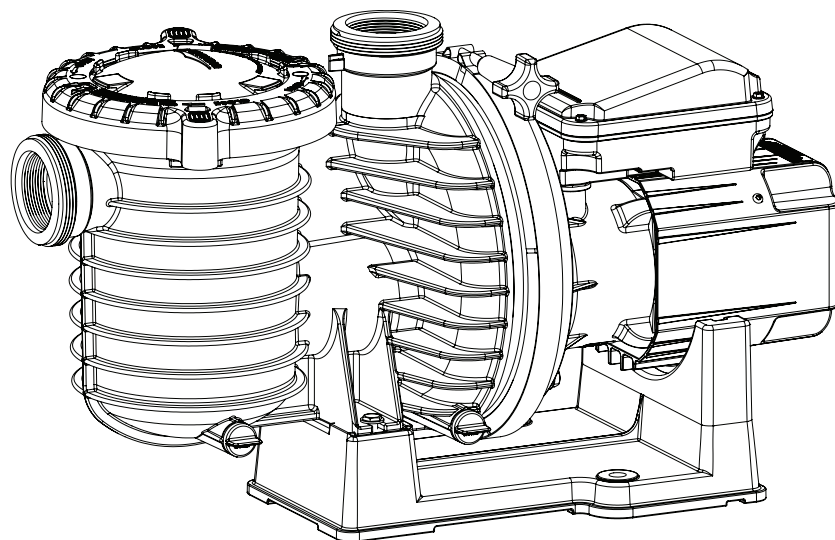




# MAX-E-PRO<sup>®</sup>

## POMPE POUR PISCINE ET SPA



# GUIDE D'INSTALLATION ET D'UTILISATION

IMPORTANTES CONSIGNES DE SÉCURITÉ  
*LISEZ ET SUIVEZ TOUTES LES INSTRUCTIONS*  
CONSERVEZ CES INSTRUCTIONS

# AVERTISSEMENTS ET CONSIGNES DE SÉCURITÉ RELATIFS À LA POMPE



## REMARQUE IMPORTANTE

Ce guide contient les instructions d'installation et d'utilisation de cette pompe. Consulter Pentair pour toute question concernant cet équipement.

**À l'installateur :** Ce guide contient des renseignements importants sur l'installation, le fonctionnement et l'utilisation sécuritaires de ce produit. Ces renseignements doivent être remis au propriétaire et/ou à l'utilisateur de cet équipement après l'installation ou laissés sur la pompe ou à proximité.

**À l'utilisateur :** Ce manuel contient des renseignements importants qui vous aideront à bien utiliser et entretenir ce produit. Veuillez le conserver pour vous y référer ultérieurement.

## LISEZ ET SUIVEZ TOUTES LES INSTRUCTIONS CONSERVEZ CES INSTRUCTIONS



Ceci est le symbole d'alerte de sécurité. Si vous voyez ce symbole sur votre système ou dans ce manuel, cherchez l'un des mots d'avertissement suivants et soyez attentif aux risques de blessures corporelles.

### **DANGER**

Il signale un danger pouvant provoquer la mort, des blessures corporelles graves ou des dommages matériels importants s'il est ignoré.

### **AVERTISSEMENT**

Signale un danger pouvant provoquer la mort, des blessures corporelles graves ou des dommages matériels importants s'il est ignoré.

### **ATTENTION**

Signale un danger pouvant provoquer des lésions corporelles mineures ou des dommages matériels s'il est ignoré.

**REMARQUE** Indique des instructions spéciales non liées aux dangers.

Lisez attentivement et suivez toutes les instructions de sécurité qui se trouvent dans ce manuel et sur l'équipement. Conservez les étiquettes de sécurité en bon état; remplacez-les si elles sont manquantes ou endommagées.

**Lors de l'installation et de l'utilisation de cet équipement électrique, suivez toujours les précautions de base en matière de sécurité, y compris celles mentionnées ci-dessous :**

### **DANGER**

LE NON-RESPECT DES INSTRUCTIONS ET AVERTISSEMENTS PEUT ENTRAÎNER DES BLESSURES GRAVES OU LA MORT. **L'INSTALLATION ET L'ENTRETIEN DE CETTE POMPE NE DOIVENT ÊTRE EFFECTUÉS QUE PAR UN PROFESSIONNEL QUALIFIÉ EN ENTRETIEN DE PISCINES. LES INSTALLATEURS, LES EXPLOITANTS ET LES PROPRIÉTAIRES DE PISCINES DOIVENT LIRE TOUTES LES INSTRUCTIONS DANS LE MANUEL DU PROPRIÉTAIRE AVANT D'UTILISER CETTE POMPE. CES AVERTISSEMENTS ET LE MANUEL DU PROPRIÉTAIRE DOIVENT ÊTRE REMIS AU PROPRIÉTAIRE DE LA PISCINE.**

### **AVERTISSEMENT**

Ne pas autoriser des enfants à utiliser ce produit.

### **AVERTISSEMENT**

**RISQUE DE CHOC ÉLECTRIQUE.** Branchez le produit uniquement à un circuit de dérivation protégé par un disjoncteur différentiel de fuite à la terre (DDFT). Faites appel à un électricien qualifié si vous ne pouvez pas vous assurer que le circuit est protégé par un DDFT.

### **AVERTISSEMENT**

Cette unité doit être connectée uniquement à un circuit d'alimentation protégé par un disjoncteur différentiel de fuite à la terre (DDFT). Un tel DDFT doit être fourni par l'installateur et être testé régulièrement. Pour tester le DDFT, poussez le bouton de test. Le DDFT doit interrompre l'alimentation. Poussez le bouton de réinitialisation. L'alimentation doit être rétablie. Si le DDFT ne fonctionne pas de cette manière, il est défectueux. Si le DDFT interrompt l'alimentation de la pompe sans activation du bouton de test, un courant tellurique se met à circuler, indiquant un risque de choc électrique. N'utilisez pas cette pompe. Débranchez la pompe et laissez un représentant de service qualifié régler le problème avant de l'utiliser.

### **ATTENTION**

Cette pompe est destinée aux piscines installées de manière permanente et peut également être utilisée avec des cuves thermales et des spas si cela est précisé. N'utilisez pas cette pompe avec des piscines démontables. Une piscine installée de manière permanente est construite dans ou sur le sol ou dans un bâtiment de telle sorte qu'elle ne peut pas être démontée facilement pour être rangée. Une piscine démontable est construite de telle sorte qu'elle puisse être facilement démontée pour être rangée et remontée entièrement dans sa forme d'origine.

## Avertissement général

- N'ouvrez jamais l'intérieur du boîtier du système d'entraînement. Il contient une batterie de condensateurs avec une puissance de charge de 230 V c. a., même lorsque l'unité n'est pas branchée.
- La pompe n'est pas submersible.
- La pompe peut produire de forts débits. Soyez prudents lors de l'installation et de la programmation pour limiter le potentiel de rendement de la pompe si elle est utilisée avec un équipement vieux ou peu fiable.
- Les exigences relatives aux branchements électriques varient d'un pays à l'autre, d'un État à l'autre et d'une municipalité locale à l'autre. Installez l'équipement en observant les directives du Code national de l'électricité et de tous les codes et règlements en vigueur.
- Avant l'entretien de la pompe, coupez le courant de la pompe en débranchant le circuit principal de la pompe.
- Cet équipement n'est pas destiné à être utilisé par des personnes (y compris des enfants) dont les capacités physiques, sensorielles ou mentales sont réduites, ou qui manquent de connaissances et d'expérience, à moins qu'elles ne bénéficient d'une supervision ou qu'elles aient reçu des instructions relatives à l'utilisation de cet équipement par une personne responsable de leur sécurité.

### **DANGER**

**RISQUES DE COINCEMENT LIÉS À L'ASPIRATION : TENEZ-VOUS À L'ÉCART DU DRAIN DE FOND ET DE TOUTES LES SORTIES D'ASPIRATION! CETTE POMPE N'EST PAS ÉQUIPÉE D'UN SYSTÈME DE SÉCURITÉ CONTRE L'EFFET DE VENTOUSE (SVRS) ET NE PROTÈGE PAS CONTRE LES COINCEMENTS DU CORPS OU DES MEMBRES, LES ÉVENTREMENTS (LORSQU'UNE PERSONNE EST ASSISE SUR UN DRAIN DE PISCINE CASSÉ OU NON COUVERT) OU LES EMMÈLEMENTS DE CHEVEUX.**



CETTE POMPE PRODUIT DES DEGRÉS D'ASPIRATION ÉLEVÉS ET CRÉE UNE FORTE ASPIRATION PAR LE DRAIN DE FOND SE TROUVANT AU FOND DE LA PISCINE. CETTE ASPIRATION EST SI PUISSANTE QU'ELLE PEUT RETENIR DES ADULTES OU DES ENFANTS SOUS L'EAU S'ILS SE TROUVENT À PROXIMITÉ IMMÉDIATE D'UN DRAIN, D'UN COUVERCLE OU D'UNE GRILLE DE DRAIN DESSERRÉ OU BRISÉ.

L'UTILISATION DE COUVERCLES NON HOMOLOGUÉS OU LE FAIT DE PERMETTRE L'UTILISATION DE LA PISCINE OU DU SPA LORSQUE DES COUVERCLES SONT MANQUANTS, FISSURÉS OU BRISÉS PEUVENT CAUSER LE COINCEMENT D'UN MEMBRE, L'EMMÈLEMENT DES CHEVEUX, LE COINCEMENT DU CORPS, L'ÉVISCÉRATION OU LA MORT.

**L'aspiration à un drain ou à une sortie peut causer :**

**Le coincement d'un membre :** Lorsqu'un membre est aspiré ou inséré dans une ouverture, provoquant un coincement mécanique ou une enflure. Ce risque est présent lorsqu'un couvercle de drain est manquant, brisé, desserré, fissuré ou mal installé.

**L'emmèlement des cheveux :** Lorsque les cheveux s'emmêlent ou se nouent dans le couvercle du drain, coincant le nageur sous l'eau. Ce risque existe lorsque le débit nominal du couvercle est trop faible pour la pompe ou les pompes.

**Le coincement du corps :** Lorsqu'une partie du corps est retenue contre le couvercle du drain, coincant le nageur sous l'eau. Ce risque est présent lorsque le couvercle de drain est manquant ou brisé ou lorsque le débit nominal n'est pas suffisamment élevé pour la pompe ou les pompes.

**L'éviscération/l'éventrement :** Lorsqu'une personne est assise sur un drain de piscine (en particulier une pataugeoire pour enfant) ou de spa ouvert, une aspiration est appliquée directement sur les intestins, provoquant de graves dommages intestinaux. Ce risque est présent lorsqu'un couvercle de drain est manquant, desserré, fissuré ou mal installé.

**Le coincement mécanique :** Lorsque des bijoux, un maillot de bain, des accessoires pour cheveux, un doigt, un orteil ou des jointures se retrouvent pris dans l'ouverture d'une sortie ou d'un couvercle de drain. Ce risque est présent lorsqu'un couvercle de drain est manquant, brisé, desserré, fissuré ou mal installé.

**REMARQUE : TOUTE LA PLOMBERIE D'ASPIRATION DOIT ÊTRE INSTALLÉE CONFORMÉMENT AUX CODES, NORMES ET DIRECTIVES NATIONAUX ET LOCAUX EN VIGUEUR.**

# AVERTISSEMENTS ET CONSIGNES DE SÉCURITÉ RELATIFS À LA POMPE

## **AVERTISSEMENT** POUR MINIMISER LES RISQUES DE BLESSURES LIÉES AU RISQUE DE COINCEMENT PAR ASPIRATION :

- Un couvercle de drain anti-coincement conforme à la norme ANSI/ASME A112.19.8 doit être adéquatement utilisé pour chaque drain.
- Chaque couvercle d'aspiration doit être installé à une distance d'au moins trois (3) pieds l'un de l'autre, cette mesure étant prise entre les deux points les plus rapprochés.
- Vérifiez régulièrement que tous les couvercles sont exempts de fissures ou de dommages et qu'ils ne présentent pas de signes de vieillissement accéléré.
- Si un couvercle est desserré, fissuré, endommagé, cassé ou manquant, remplacez-le par un couvercle certifié adéquat.
- Remplacez les couvercles de drain au besoin. Les couvercles de drain se détériorent avec le temps en raison de l'exposition au soleil et aux intempéries.
- Évitez d'approcher les cheveux, les membres ou le corps d'un couvercle d'aspiration, d'un drain de piscine ou d'une sortie.
- Désactivez les sorties d'aspiration ou reconfigurez-les en entrées de retour.

**AVERTISSEMENT** La pompe peut produire des degrés d'aspiration élevés du côté aspiration du système de plomberie. Ces degrés d'aspiration élevés peuvent présenter un risque pour une personne qui s'approche des ouvertures d'aspiration. Une personne peut être grièvement blessée par ce degré d'aspiration élevé ou peut se retrouver coincée et se noyer. Il est absolument essentiel que la plomberie d'aspiration soit installée conformément aux codes nationaux et locaux en matière de piscines en vigueur.

**AVERTISSEMENT** Un interrupteur d'arrêt d'urgence clairement étiqueté pour la pompe doit être facilement accessible et placé à un endroit bien en évidence. Assurez-vous que les utilisateurs savent où il se trouve et comment l'utiliser en cas d'urgence.

**Le Virginia Graeme Baker (VGB) Pool and Spa Safety Act** établit de nouvelles exigences pour les propriétaires et exploitants de piscines et spas commerciaux.

Les piscines ou spas commerciaux construits à partir du 19 décembre 2008 doivent utiliser :

(A) un système de drain principal multiple sans capacité d'isolation avec des couvercles de sortie d'aspiration conformes à la norme ASME/ANSI A112.19.8a, adaptés aux raccords d'aspiration pour une utilisation dans les piscines, pataugeuses, spas et cuves thermales et :

(i) soit un système de sécurité contre l'effet de ventouse (SVRS) conforme à la norme ASME/ANSI A112.19.17 pour les systèmes d'aspiration destinés aux piscines, spas, jacuzzis et pataugeoires résidentiels et commerciaux et/ou à la norme ASTM F2387 pour les systèmes de sécurité contre l'effet de ventouse (SVRS) pour les piscines, spas et jacuzzis;

(ii) soit un système de ventilation conçu de manière appropriée et testé qui limite l'aspiration;

(iii) soit un système d'arrêt automatique de la pompe.

Les piscines et spas commerciaux construits avant le 19 décembre 2008, comportant une seule sortie d'aspiration immergée, doivent utiliser un couvercle de sortie d'aspiration qui répond à la norme ASME/ANSI A112.19.8a et :

(A) soit un SVRS qui répond à la norme ASME/ANSI A112.19.17 et/ou ASTM F2387;

(B) soit un système de ventilation conçu de manière appropriée et testé qui limite l'aspiration;

(C) soit un système d'arrêt automatique de la pompe;

(D) soit des sorties immergées désactivées;

(E) Des sorties d'aspiration reconfigurées en entrées de retour.

## **ATTENTION** Pour l'installation des contrôles électriques sur le panneau de commande (interrupteurs marche/arrêt, minuterie et centre d'alimentation du système d'automatisation)

Installez tous les contrôles électriques, tels que les interrupteurs marche/arrêt, les minuterie et les systèmes de contrôle, etc., sur le panneau de commande pour permettre le fonctionnement (démarrage, arrêt ou entretien) de n'importe quelle pompe ou filtre de façon à ce que l'utilisateur n'ait pas à placer une partie de son corps sur ou près du couvercle du filtre de la pompe, du couvercle du filtre ou des soupapes. Cette installation doit permettre à l'utilisateur de disposer de suffisamment d'espace pour se tenir éloigné du filtre et de la pompe pendant le démarrage et l'arrêt du système ou l'entretien du filtre du système.

## **DANGER** PRESSION DANGEREUSE : TENEZ-VOUS TOUJOURS À L'ÉCART DE LA POMPE ET DU FILTRE LORS DU DÉMARRAGE.



Le système de circulation fonctionne sous haute pression. Lors de l'entretien d'une pièce du système de circulation (p. ex. l'anneau de blocage, la pompe, le filtre, les soupapes, etc.), de l'air peut pénétrer dans le système et devenir pressurisé. De l'air pressurisé peut causer une séparation violente du couvercle du boîtier de la pompe, du couvercle du filtre et des soupapes du filtre, et entraîner des blessures graves ou le décès. Le couvercle du réservoir de filtrage doit être correctement installé pour éviter une séparation brusque. Tenez-vous à l'écart de tout équipement du système de circulation lorsque vous allumez ou démarrez la pompe.

Avant l'entretien de l'équipement, prenez note de la pression du filtre. Assurez-vous que tous les contrôles sont en place de façon à ce que le système ne puisse pas démarrer par inadvertance pendant l'entretien. Coupez toute alimentation électrique de la pompe. **IMPORTANT : Placez la soupape manuelle de mise à l'air libre du filtre en position ouverte et attendez que toute la pression dans le système soit évacuée.**

Avant de démarrer le système, ouvrez entièrement la soupape manuelle de mise à l'air libre et placez toutes les soupapes du système en position « ouverte » pour permettre à l'eau de s'écouler librement du réservoir et de revenir dans le réservoir. Tenez-vous à l'écart de tout équipement et démarrez la pompe.

**IMPORTANT : Ne fermez pas la soupape manuelle de mise à l'air libre avant que toute la pression ait été évacuée de la soupape et qu'un jet régulier d'eau apparaisse.** Vérifiez le manomètre du filtre et assurez-vous qu'il ne dépasse pas le taux d'avant l'entretien.

### Renseignements généraux relatifs à l'installation

- Tous les travaux doivent être effectués par un professionnel qualifié et doivent être conformes à tous les codes nationaux, régionaux et locaux.
- Installer de façon à évacuer l'eau du compartiment des composants électriques.
- Ces instructions contiennent des renseignements concernant différents modèles de pompes et, par conséquent, certaines d'entre elles peuvent ne pas concerner un modèle en particulier. Tous les modèles sont conçus pour être utilisés pour des piscines. La pompe fonctionnera correctement si son format est adapté aux besoins et son installation est adéquate.

**AVERTISSEMENT** Les pompes mal dimensionnées, installées ou utilisées à des fins autres que celles pour lesquelles la pompe a été conçue peuvent causer des blessures graves ou la mort. Ces risques peuvent inclure, sans s'y limiter, des chocs électriques, incendies, inondations, coincements par aspiration, blessures graves ou dommages matériels causés par une panne structurelle de la pompe ou d'un autre composant du système.

**Les pompes et les moteurs de remplacement à une seule vitesse et d'un (1) HP total ou plus ne peuvent être vendus, mis en vente ou installés dans une piscine résidentielle à des fins de filtration en Californie, selon le Titre 20 CCR, sections 1601 à 1609.**

## SERVICE À LA CLIENTÈLE/SOUTIEN TECHNIQUE

Pour toute question concernant la commande de pièces de rechange et de produits pour piscine Pentair, veuillez communiquer avec :

### Service à la clientèle et soutien technique, É.-U.

(8 h à 16 h 30 – heures de l'Est et du Pacifique)

Téléphone : 800 831-7133

Télécopieur : 800 284-4151

### Site Web

Pour obtenir de plus amples renseignements sur les produits Pentair, consultez le site [www.pentair.com](http://www.pentair.com)\*

### Sanford, Caroline du Nord

(de 8 h à 16 h 30, heure de l'Est)

Téléphone : 919 566-8000

Télécopieur : 919 566-8920

### Moorpark, Californie

(de 8 h à 16 h 30, heure du Pacifique)

Téléphone : 805 553-5000 (poste 5591)

Télécopieur : 805 553-5515

## TABLE DES MATIÈRES

<b>Avertissements et</b>		<b>Utilisation</b> .....	<b>3</b>
<b>Consignes de sécurité</b> .....	<b>i</b>	PTest de pression	<b>4</b>
<b>Installation</b> .....	<b>1</b>	Amorçage de la pompe	4
Emplacement	1	Pompe d'évacuation	4
Tuyauterie	1	Hivernage	4
Instructions pour l'application de ruban	1	Démarrage de l'équipement hiverné	5
d'étanchéité sur les filets	1	Courbes de rendement	5
Raccords	1		5
Exigences en matière d'aspiration	2	<b>Entretien</b> .....	<b>5</b>
Couvercles des sorties d'aspiration	2	Nettoyer le panier de protection pour crépine	<b>6</b>
Essais et certification	2	Démontage de la pompe/Retrait du joint usagé	6
Vitesse de l'eau	2	Réassemblage de la pompe/Installation	6
Installation des éléments électriques	3	d'un nouveau joint	6
Câblage	3	<b>Dépannage</b> .....	<b>7</b>
Mise à la terre	3	<b>Pièces de rechange</b> .....	<b>8</b>
Liaison			<b>9</b>

\* Translated versions of this manual are available online at / La versión en español de este manual del producto, se puede encontrar en línea a : [https://www.pentair.com/en/products/pool-spa-equipment/pool-pumps/max-e-pro\\_high\\_efficiencypoolandspapumps.html](https://www.pentair.com/en/products/pool-spa-equipment/pool-pumps/max-e-pro_high_efficiencypoolandspapumps.html)

# INSTALLATION



**AVERTISSEMENT** L'air emprisonné dans le système peut causer des dommages permanents à l'équipement. Assurez-vous que tout l'air est évacué du système avant de faire fonctionner, de tester ou de procéder à l'entretien de l'équipement.



**ATTENTION** NE reliez PAS le système à un système d'eau haute pression ou municipal.

## Emplacement

Seul le personnel qualifié et autorisé doit installer la pompe et le câblage de la pompe. licensed

S'assurer que la plateforme d'installation et que la plomberie de l'équipement de la pompe pour piscine et spa Max-E-Pro® répondent aux exigences suivantes :

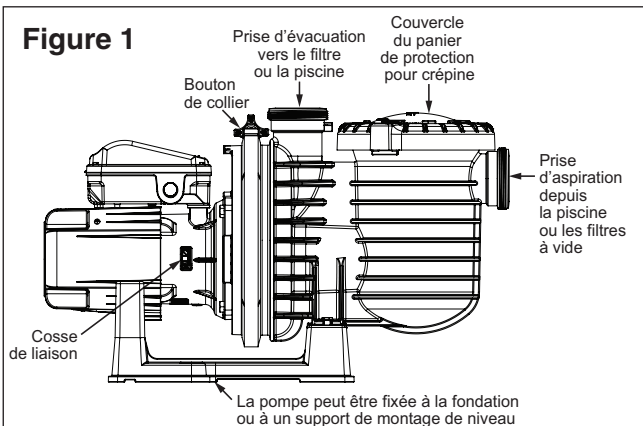
- Le support de la pompe doit être solide, de niveau, rigide et minimiser les vibrations. Pour réduire les vibrations et les contraintes sur la tuyauterie, boulonner la pompe à la plateforme d'installation de l'équipement.
- Prévoir une ventilation suffisante pour que la température de l'air reste inférieure à la température ambiante maximale indiquée sur la plaque signalétique du moteur.
- Si la pompe est installée dans un boîtier, ce dernier doit permettre une ventilation et une circulation d'air adéquates pour maintenir la température à l'intérieur du boîtier égale ou inférieure à la température ambiante maximale lorsque la pompe fonctionne.
- Installer la pompe loin de liquides corrosifs ou inflammables.
- La prise d'aspiration doit être située aussi proche que possible du niveau d'eau.
- Pour réduire les pertes par frottement, utiliser un tuyau d'aspiration court et droit.
- Prévoir des vannes de régulation dans les tuyaux d'aspiration et d'évacuation.
- Assurer un drainage adéquat du sol pour éviter les inondations et protéger la pompe des excès d'humidité.
- Prévoir un accès adéquat pour l'entretien de la pompe et de la tuyauterie.

### Filets de prise :

Interne : NPT 2 po pour branchement direct au tuyau.  
Externe : renfort 3 1/4 po. Convient au collier de raccordement U11-200P pour un débranchement rapide.

Consulter la liste des pièces à la page 9 pour connaître les numéros des pièces de la trousse de raccords.

**Figure 1**



## Tuyauterie

1. Utiliser des tuyaux d'au moins 2 po (51 mm). Augmenter la taille si la distance à parcourir est grande.
2. Placer des appuis indépendants pour les tuyaux d'aspiration et d'évacuation aussi près que possible de la pompe. Cela évitera une tension inutile sur la pompe.
3. Au moment d'installer la tuyauterie, faire passer toute la tuyauterie de la pompe en vous en éloignant. Cela évitera une déformation causée par un espace au dernier raccordement.
4. Incliner légèrement le tuyau d'aspiration vers la pompe pour empêcher la formation de poches d'air.
5. Pour éviter les inondations lors du retrait de la pompe pour son entretien, tous les systèmes d'aspiration noyés doivent comporter un robinet-vanne dans les tuyaux d'aspiration et d'évacuation.
6. Pour la plupart des installations, Pentair recommande d'installer une soupape sur les conduites d'aspiration et de retour de la pompe afin d'isoler la pompe durant l'entretien périodique. Cependant, nous recommandons également de ne pas installer sur le devant de la pompe de soupape, de coude ou de raccord en T sur la conduite d'aspiration à une distance inférieure à cinq (5) fois le diamètre de la conduite d'aspiration.

**Exemple :** Un tuyau de 5,1 cm (2 po) nécessite une section droite de 25,4 cm (10 po) à l'avant de la bouche d'aspiration de la pompe. L'amorçage sera plus rapide et la pompe durera plus longtemps.

**Remarque :** Ne pas installer de coude à 90° directement dans l'entrée ou la sortie de la pompe.

## Instructions pour l'application de ruban d'étanchéité

1. Si le tuyau fileté est branché directement à la pompe, appliquer une ou deux couches de ruban d'étanchéité pour filetage sur les filets mâles du tuyau. Recouvrir toute la partie filetée du tuyau.
2. Si un tuyau fileté est raccordé à la pompe à l'aide de raccords, appliquer du ruban d'étanchéité pour filetage entre le tuyau et l'adaptateur du raccord. Le collier de raccordement doit être serré à la main. S'assurer que le joint torique du raccord est correctement inséré dans sa rainure.

**Remarque :** NE PAS trop serrer ni serrer au-delà des butées filetées dans les prises de la pompe.

En cas de fuite, retirer le tuyau, enlever l'ancien ruban, apposer une ou deux couches de ruban neuf, puis réinstaller le tuyau.

## Raccords

1. Les raccords limitent le débit. Minimiser le nombre de raccords pour maximiser l'efficacité du système.
2. Éviter les raccords qui pourraient conduire à des poches d'air dans la tuyauterie d'aspiration.
3. Les drains de piscine et de spa doivent être conformes aux normes de l'International Association of Plumbing and Mechanical Officials (IAPMO) (Association internationale des responsables de la plomberie et de la mécanique).
4. Utiliser uniquement des raccords d'aspiration exempts de poches et des sorties d'aspiration doubles.

## Exigences en matière d'aspiration de la pompe

Le système d'aspiration de la pompe doit fournir une protection contre le risque de coincement par aspiration ou d'emmêlement des cheveux.



**AVERTISSEMENT** La succion de la pompe est dangereuse et peut piéger et noyer ou éventrer les baigneurs. Ne pas utiliser et ne pas faire fonctionner les piscines, les spas ou les cuves thermales si un couvercle de sortie d'aspiration est manquant, cassé ou desserré. Suivre les directives ci-dessous pour installer la pompe de façon à minimiser les risques pour les utilisateurs de piscines, de spas et de cuves thermales.

### Couvercles des sorties d'aspiration

Tous les couvercles de sortie d'aspiration doivent être adéquatement entretenus. Ils doivent être remplacés s'ils sont fissurés, cassés ou manquants. Toutes les sorties d'aspiration doivent être munies d'un couvercle adéquatement installé et vissé.

Prévoir au moins deux drains de fond hydrauliquement équilibrés, avec couvercle, comme sorties d'aspiration pour chaque conduite d'aspiration de circulation de la pompe. Les centres des drains de fond (sorties d'aspiration) de n'importe quelle conduite d'aspiration doivent se trouver à au moins 91 cm (3 pi) les uns des autres.

Le système doit être construit de façon à ne pas pouvoir fonctionner avec la pompe tirant de l'eau d'un seul drain de fond (c'est-à-dire qu'il doit y avoir au moins deux drains de fond reliés à la pompe chaque fois qu'elle fonctionne – se reporter à la **Figure 2**). Cependant, si deux drains de fond aboutissent dans une seule conduite d'aspiration, la conduite d'aspiration unique peut être équipée d'une soupape qui fermera les deux drains de fond de la pompe (se reporter à la **Figure 2**). Plusieurs pompes peuvent être reliées à une seule conduite d'aspiration tant que les exigences énoncées ci-dessus sont satisfaites.

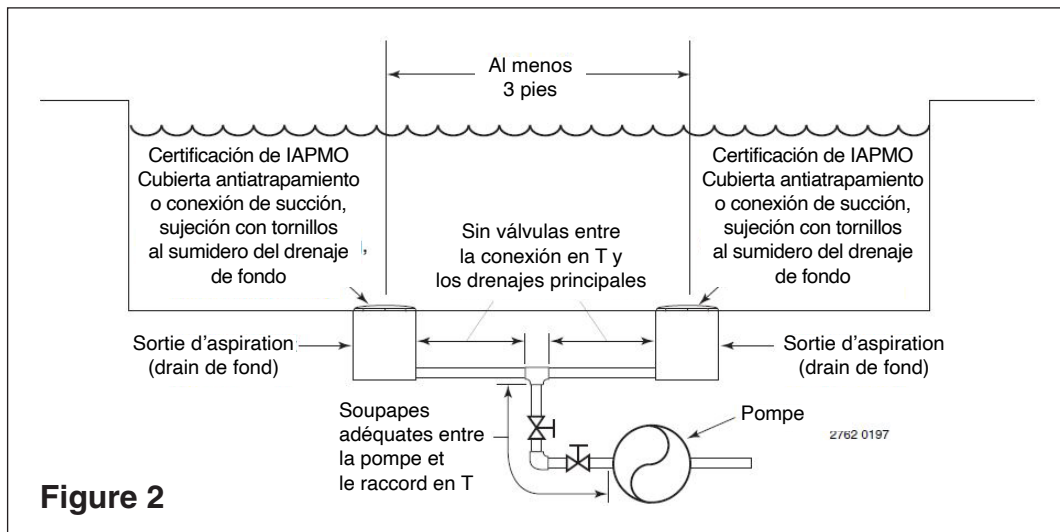
### Essais et certification

Les couvercles des sorties d'aspiration doivent être testés par un laboratoire d'essai reconnu sur le plan national et être conformes aux dernières spécifications ANSI/ASME pour les raccords d'aspiration à utiliser dans les piscines, les spas, les cuves thermales et les baignoires à remous.

### Vitesse de l'eau

La vitesse maximale de l'eau à travers le raccord d'aspiration ou le couvercle pour toute sortie d'aspiration ne doit pas dépasser 1,5 pied par seconde à moins que la sortie ne soit conforme à la dernière spécification ANSI/ASME pour les raccords d'aspiration à utiliser dans les piscines, les spas, les cuves thermales et les baignoires à remous. Dans tous les cas, ne pas dépasser le débit maximal prévu du raccord d'aspiration.

Si tout le débit de la pompe provient du système du drain de fond, la vitesse maximale de l'eau dans le système hydraulique d'aspiration de la pompe doit être de six pieds par seconde ou moins, même si un drain de fond (sortie d'aspiration) est complètement bloqué. Le débit passant par l'autre ou les autres drains de fond doit être conforme à la dernière spécification ANSI/ASME pour les raccords d'aspiration à utiliser dans les piscines, les spas, les cuves thermales et les baignoires à remous.



## Installation des éléments électriques

### AVERTISSEMENT



**RISQUE DE CHOC ÉLECTRIQUE OU D'ÉLECTROCUTION.** Cette pompe doit être installée par un électricien certifié ou un professionnel qualifié en respectant le Code national de l'électricité et tous les autres codes et règlements locaux et nationaux en vigueur. Une mauvaise installation est une source de danger électrique pouvant provoquer des blessures graves, voire la mort, aux utilisateurs, aux installateurs ou autres à la suite d'une décharge électrique, en plus de poser un risque de dommage matériel.

**Toujours débrancher l'alimentation électrique de la pompe au disjoncteur avant son entretien. Le non-respect de cette règle risque de provoquer des blessures graves, voire la mort, aux utilisateurs, aux personnes responsables de l'entretien ou autres à la suite d'une décharge électrique.**

Lire toutes les instructions relatives à l'entretien avant de travailler sur la pompe.

### Câblage

1. S'assurer que tous les disjoncteurs, interrupteurs et contrôles automatiques sont en position d'arrêt avant de procéder au câblage du moteur.

### AVERTISSEMENT

**CHARGE STOCKÉE :** Attendre au moins 60 secondes avant de procéder à l'entretien.

2. Se familiariser avec le schéma de câblage, le nombre de volts, de hertz et d'ampères ainsi qu'avec la phase de votre moteur de pompe en particulier. Tous ces renseignements se trouvent sur la plaque signalétique du moteur située sur le côté du moteur.
3. S'assurer que la tension de l'alimentation est conforme aux exigences figurant sur la plaque signalétique du moteur. Des dommages permanents au moteur peuvent se produire en cas de non-respect de ces exigences.
4. Pour connaître les tailles de câblage et les directives générales pour l'installation électrique, suivre les spécifications définies dans le Code national de l'électricité et tous les autres codes locaux et nationaux en vigueur.
5. Les moteurs triphasés exigent une protection externe contre les surcharges. Une inspection initiale est nécessaire pour assurer la rotation adéquate de la pompe.  
Après l'installation, mettre la pompe sous tension quelques instants, puis la mettre hors tension. Remarquer la rotation du ventilateur ou de l'arbre du moteur avant qu'il ne s'arrête. Si le câblage a été effectué correctement, l'arbre ou le ventilateur du moteur correspondra à la flèche de rotation indiquée sur la pompe.
6. Utiliser un protecteur de cordon et veiller à ce que tous les branchements électriques soient propres et bien serrés.
7. Couper les fils à la longueur appropriée de façon à ce qu'ils ne se chevauchent pas ni ne se touchent lorsqu'ils sont branchés.

### Mise à la terre

1. Mettre le moteur à la terre de façon permanente à l'aide de la vis de mise à la terre verte, comme indiqué ci-dessous. Utiliser le calibre et le type de fil précisés par le Code national de l'électricité. S'assurer que le fil de mise à la terre est relié à la mise à la terre d'un réseau de distribution électrique.
2. La pompe doit être raccordée en permanence à un disjoncteur ou à une minuterie ou un relais bipolaire.

**Remarque :** Si l'alimentation c.a. provient d'un disjoncteur de fuite à la terre, la pompe doit être câblée sur son propre circuit indépendant à moins que la pompe ne soit utilisée avec un chlorateur au sel Pentair.

### Liaison

1. Lier le moteur à la structure conformément au Code national de l'électricité et à tous les autres codes nationaux et locaux en vigueur. Utiliser un conducteur de raccordement en cuivre d'un calibre d'au moins 8 AWG. Au Canada, un conducteur de raccordement en cuivre d'un calibre d'au moins 6 AWG est exigé. Faire passer un fil de la vis de la cosse de liaison externe à la structure de liaison.
2. Brancher le fil du raccordement accessible sur le moteur à toutes les pièces métalliques de la structure de la piscine, du spa ou de la cuve thermale et à tous les équipements électriques, tous les conduits métalliques et toute la tuyauterie métallique à moins de 5 pi (1,5 m) des murs intérieurs de la piscine, du spa ou de la cuve thermale. Faire passer un fil de la vis de la cosse de liaison externe à la structure de liaison.

### AVERTISSEMENT

Avant de mettre ou remettre la pompe sous tension, s'assurer que tous les branchements électriques sont bien serrés et que les couvercles des compartiments électriques et de câblage sont correctement installés.

**Remarque :** Lorsque la pompe est démarrée et arrêtée en coupant l'alimentation à l'aide d'un relais ou d'une minuterie, un dispositif bipolaire doit être utilisé pour distribuer et couper le courant aux deux BORNES DE LA LIGNE D'ALIMENTATION.

*Pentair propose des disjoncteurs différentiels de fuite à la terre qui assurent une protection personnelle tout en respectant les normes du Code national de l'électricité de 2008 à aujourd'hui pour les pompes pour piscine. Consulter le catalogue de produits Pentair pour en savoir plus.*

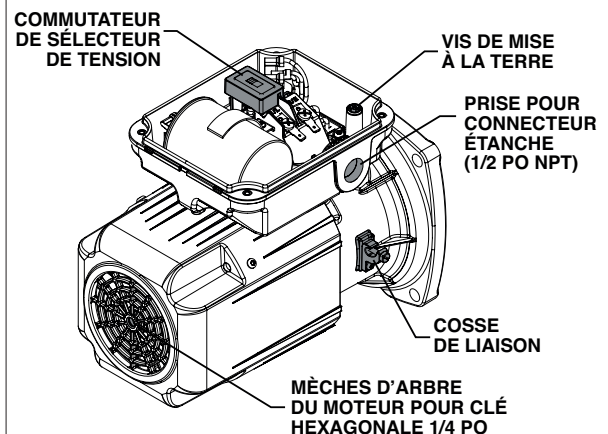


Figure 3

# UTILISATION



**ATTENTION** NE PAS faire fonctionner la pompe à sec. Cela peut endommager la garniture mécanique de la pompe et causer des fuites. Dans ce cas, le joint endommagé doit être remplacé. TOUJOURS maintenir un niveau d'eau approprié. Si le niveau d'eau baisse sous l'orifice d'aspiration, la pompe aspirera de l'air par l'orifice d'aspiration, perdant ainsi l'effet d'amorçage, et la pompe fonctionnera à sec, ce qui endommagera le joint. Un tel fonctionnement, s'il se prolonge, peut entraîner une perte de pression, causant des dommages au corps de la pompe, à la roue et au joint, et causer des dommages matériels.

## Test de pression

Avant d'effectuer des tests de pression sur le système, effectuer les contrôles de sécurité suivants :

1. S'assurer que toutes les pinces, tous les boulons, tous les couvercles et tous les accessoires du système sont adéquatement et fermement installés.
2. Libérer toute pression dans le système.
3. La pression de l'eau pendant l'essai ne doit pas dépasser 25 PSI (7,5 kg/cm<sup>2</sup>).
4. La température de l'eau pendant l'essai ne doit pas dépasser 100 °F (38 °C).
5. Limiter le test de pression à 24 heures. Après le test, inspecter visuellement le système pour vous assurer qu'il est prêt à fonctionner.

## Amorçage de la pompe



**AVERTISSEMENT** NE PAS ouvrir le boîtier de la crépine si la pompe ne s'amorce pas ou si elle a fonctionné sans eau dans le boîtier de la crépine. Les pompes actionnées dans ces circonstances peuvent accumuler de la pression de vapeur et contenir de l'eau bouillante susceptible de provoquer des brûlures. L'ouverture de la pompe risque de causer de graves blessures corporelles. Afin d'éviter tout risque de blessure corporelle, s'assurer que les soupapes d'aspiration et d'évacuation sont ouvertes et que la température du boîtier de la crépine est froide au toucher, et l'ouvrir avec beaucoup de précautions.

1. Évacuer tout l'air du filtre et du système de tuyauterie. Consulter le manuel du propriétaire du filtre pour connaître la bonne procédure.
2. Dans un système d'aspiration noyé (source d'eau plus haute que la pompe), la pompe s'amorce d'elle-même lorsque les soupapes d'aspiration et d'évacuation sont ouvertes.
3. Si la pompe n'est pas dans un système d'aspiration noyé, dévisser et retirer le couvercle de la crépine, remplir la crépine et la pompe d'eau.
4. Nettoyer et inspecter le joint torique et le réinstaller sur la rainure de la crépine.  
**Remarque :** Ne pas lubrifier le joint torique du couvercle de la crépine. Le joint torique de l'équipement d'origine comporte un lubrifiant interne permanent.  
**Remarque :** Si le joint torique est remplacé par un joint torique non lubrifié à l'interne, un lubrifiant à base de silicone pourrait devoir être appliqué.
5. Replacer le couvercle de la crépine en tournant dans le sens horaire pour resserrer le couvercle. Le serrer manuellement seulement.
6. La pompe devrait maintenant s'amorcer. Le temps d'amorçage dépend de la longueur verticale de la hauteur d'aspiration et de la longueur horizontale de la tuyauterie d'aspiration.

**Remarque :** Si la pompe ne s'amorce pas, s'assurer que toutes les soupapes sont ouvertes, que l'extrémité du tuyau d'aspiration est sous l'eau et qu'il n'y a aucune fuite dans le tuyau d'aspiration. Consulter la section *Dépannage*, page 8.

## Vidange de la pompe



**AVERTISSEMENT** DANGER DE SÉPARATION! La purge du système à l'air comprimé peut causer la séparation des composants et un risque de blessures ou de mort à toute personne se trouvant à proximité. Utiliser un souffleur à grand volume avec une pression faible (moins de 5 psi) lors de la purge de la pompe, du filtre ou des tuyaux à l'air.

1. Pomper le niveau d'eau de la piscine, du spa ou de la cuve thermique de façon à qu'il soit inférieur à celui de toutes les entrées.



**AVERTISSEMENT** TENSION DANGEREUSE! Pour éviter tout risque d'électrocution dangereuse ou mortelle, couper l'alimentation du moteur au disjoncteur avant de vidanger la pompe.

2. Retirer le couvercle de la crépine en le tournant dans le sens antihoraire. Au besoin, taper doucement sur les poignées avec un maillet en caoutchouc. De l'air à basse pression peut être utilisé pour éliminer l'eau restante dans la tuyauterie.

**Remarque :** Des cosses de liaison sont fournies sur le couvercle du collecteur pour permettre l'utilisation d'un levier ou d'un pied-de-biche pour le desserrage.

3. Boucher la tuyauterie d'entrée après la vidange pour empêcher l'eau de pénétrer dans les tuyaux.
4. Pour empêcher la pompe de geler, retirer le couvercle de la crépine et vidanger la pompe par les bouchons de vidange fournis.
  - Vidanger le système par gravité dans la mesure du possible.
  - Protéger les zones qui retiennent l'eau à l'aide d'un antigel au propylène glycol non toxique (antigel « RV »).
5. Nettoyer soigneusement la pompe et le panier de protection pour crépine et remettre le couvercle de la crépine en place.
6. S'assurer que le moteur est maintenu au sec et couvert.



## Hivernage



Laisser la pompe geler endommagera la pompe et annulera la garantie.



Ne pas utiliser de solutions antigel (à l'exception du propylène glycol) dans votre système pour piscine ou spa. Le propylène glycol, aussi appelé « antigel RV », n'est pas toxique et n'endommage pas les composants en plastique du système. Les autres antigels sont hautement toxiques et peuvent endommager les composants en plastique du système.

1. Vider toute l'eau de la pompe et de la tuyauterie lorsque des températures sous le point de congélation sont prévues ou lorsque la pompe est entreposée pendant une longue période (consulter les instructions ci-dessous).
2. Garder le moteur au sec et couvert pendant l'entreposage.
3. Pour éviter les problèmes de condensation et de corrosion, ne pas recouvrir pas la pompe de plastique.

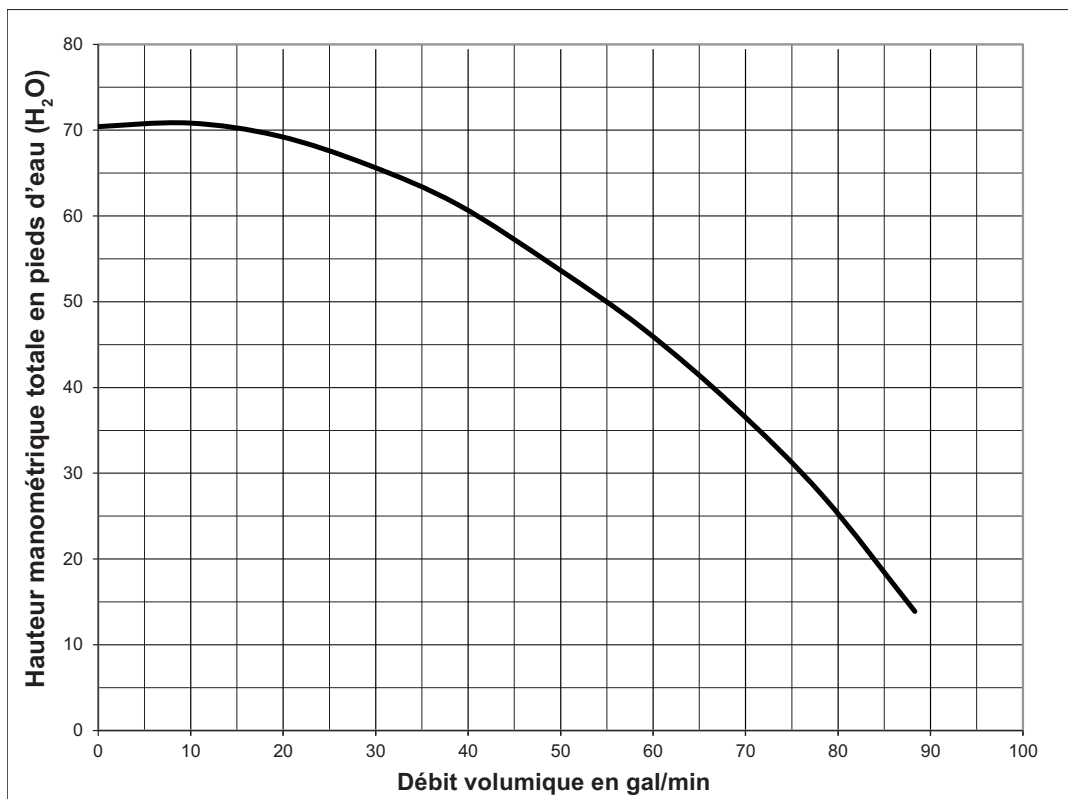
### Installations extérieures ou non protégées :

1. Vidanger le système par gravité dans la mesure du possible.
2. Protéger les zones qui retiennent l'eau avec un antigel au propylène glycol non toxique (« antigel RV »).
3. Placer l'ensemble du système dans un boîtier étanche.
4. Pour éviter les dommages causés par la condensation et la corrosion, s'assurer d'une ventilation adéquate. Ne pas recouvrir pas le système de plastique.
5. Utiliser une solution de propylène glycol à 40 % et d'eau à 60 % pour protéger la pompe jusqu'à une température de -50 °F (-46 °C).

## Démarrage de l'équipement hiverné

1. Retirer toute protection temporaire contre les intempéries placée autour du système au moment de son arrêt.
2. Suivre les instructions du fabricant du filtre pour réactiver le filtre.
3. Inspecter tout le câblage électrique pour détecter tout dommage ou toute détérioration subits au cours de la période d'arrêt.
3. Faire réparer le câblage par un technicien qualifié au besoin.
4. Inspecter et serrer tous les raccords étanches.
5. Ouvrir toutes les soupapes de la tuyauterie d'aspiration et de retour.
6. Retirer tous les bouchons d'hivernage du système de tuyauterie.
7. Vidanger tout l'antigel du système.
8. Fermer toutes les soupapes de vidange et replacer tous les bouchons de vidange du système de tuyauterie.
9. Amorcer la pompe conformément à la section *Amorçage de la pompe* à la page 4.

## Courbe de rendement



# ENTRETIEN

## ⚠ AVERTISSEMENT



Cette pompe de piscine doit être installée par un électricien agréé ou certifié ou un professionnel qualifié dans l'entretien des piscines en conformité avec le Code national de l'électricité et tous les codes et règlements applicables. Une mauvaise installation est une source de danger électrique pouvant provoquer des blessures graves, voire le décès, aux utilisateurs de la piscine, aux installateurs ou autres à la suite d'un choc électrique et risque de plus de causer des dommages matériels.

**Toujours débrancher l'alimentation électrique de la pompe de piscine au disjoncteur avant son entretien. Le non-respect de cette règle risque de provoquer des blessures graves, voire le décès, aux personnes responsables de l'entretien, aux utilisateurs de la piscine ou autres à la suite d'un choc électrique.**

Lire l'ensemble des instructions avant tout entretien de la pompe.

## Nettoyage du panier de protection pour crépine

Le seul entretien de routine nécessaire est l'inspection et le nettoyage du panier de protection pour crépine. Les débris ou les déchets qui s'accumulent dans le panier réduisent le débit d'eau qui passe dans la pompe. Suivre les instructions ci-dessous pour nettoyer le panier de protection pour crépine :

1. Couper l'alimentation électrique de la pompe au panneau des disjoncteurs.
2. Fermer les robinets-vannes des conduites d'aspiration et d'évacuation.
3. Libérer toute la pression de la pompe et du système de tuyauterie.
4. Retirer le couvercle de la crépine en le tournant dans le sens antihoraire. Au besoin, taper doucement sur les poignées avec un maillet en caoutchouc.
5. Retirer le panier de protection pour crépine et le nettoyer. S'assurer que tous les trous du panier sont exempts de débris.
6. Rincer le panier à l'eau et le remettre dans le boîtier de la crépine.

**Remarque :** S'assurer que la grande ouverture dans le panier est orientée vers la prise de raccordement du tuyau (entre les nervures fournies). Si le panier est placé vers l'arrière, le couvercle ne s'ajustera pas sur le boîtier de la crépine.

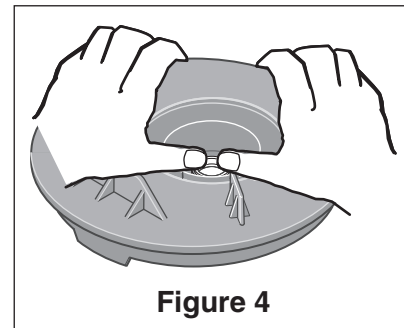
7. Nettoyer et inspecter le joint torique du couvercle et le réinstaller sur la rainure de la crépine.
8. Nettoyer la rainure du joint torique sur le boîtier de la crépine et réinstaller le couvercle/l'anneau de blocage.

**Remarque :** Pour éviter que les pièces ne collent, les serrer à la main uniquement.

9. Amorcer la pompe (consulter *Amorçage de la pompe*, page 4).

## Démontage de la pompe/Retrait de l'ancien joint

1. Couper l'alimentation électrique de la pompe au panneau des disjoncteurs.
2. Fermer les robinets-vannes des conduites d'aspiration et d'évacuation.
3. Libérer toute la pression de la pompe et du système de tuyauterie.
4. Vidanger la pompe en retirant les bouchons de vidange au fond de la crépine.
5. Retirer le collier de serrage qui maintient les moitiés de la pompe ensemble. Il est maintenant possible de retirer le moteur et la plaque d'étanchéité du corps de la pompe.
6. Retirer les cinq (5) vis qui fixent le diffuseur à la plaque d'étanchéité. Retirer le diffuseur.
7. Tenir l'arbre du moteur, à l'arrière du moteur, à l'aide d'une clé hexagonale de 1/4 po.
8. Dévisser la roue de l'arbre du moteur dans le sens antihoraire (en faisant face à la roue).
9. Retirer la partie rotative du joint de l'arbre du moteur.
10. Retirer les quatre (4) vis qui fixent la plaque d'étanchéité au moteur.
11. Placer la plaque d'étanchéité, face vers le bas, sur une surface plane et retirer le joint en céramique blanche (se reporter à la **Figure 4**).
12. Nettoyer la cavité du joint de la plaque d'étanchéité et l'arbre du moteur.



**Figure 4**

## Remontage de la pompe/Installation du nouveau joint

**IMPORTANT** : Le joint en céramique de l'arbre de la pompe doit être propre et exempt de saleté, de graisse et de poussière avant l'installation.

1. Mouiller le bord extérieur du joint en céramique avec une petite quantité de détergent liquide. Appuyer fermement dessus avec vos pouces pour l'insérer dans la cavité de la plaque d'étanchéité.
2. Si le joint en céramique ne s'insère pas correctement dans la cavité de la plaque d'étanchéité, le retirer et le placer, face vers le haut, sur une surface plane. Nettoyer à nouveau la cavité de la plaque d'étanchéité et essayer de réinstaller le joint.
3. Si le joint en céramique ne s'emboîte toujours pas correctement dans la plaque d'étanchéité, placer une rondelle en carton sur le joint en céramique et utiliser un morceau de tuyau standard de 3/4 po pour le mettre en place.

**Remarque** : Veiller à ne pas rayer ou abîmer la surface du joint. Un joint endommagé fuira.

4. Remonter la plaque d'étanchéité sur le moteur à l'aide des quatre (4) vis allant du moteur à la plaque d'étanchéité. Serrer les vis à un couple de 60 à 80 po-lb (69 à 92 kg/cm).
5. Appliquer une petite quantité de détergent liquide sur le diamètre intérieur de la partie rotative du joint.
6. Faire glisser la partie rotative du joint, la face en carbone poli vers l'extérieur, par-dessus la gaine de la roue jusqu'à ce que l'anneau d'entraînement en caoutchouc touche l'arrière de la roue.

**Remarque** : Veiller à ne pas rayer ou abîmer la face polie du joint. Un joint endommagé fuira.

7. Visser la roue sur l'arbre du moteur dans le sens horaire. La roue permet d'insérer correctement la partie rotative du joint dans la plaque d'étanchéité.
8. Installer le diffuseur sur la plaque d'étanchéité à l'aide des cinq (5) vis. Serrer les vis à un couple de 10 à 14 po-lb (11,2 à 16,1 kg/cm).
9. Assembler le moteur et la plaque d'étanchéité sur le corps de la pompe en réinstallant le collier de serrage.

**Remarque** : Le bouton de serrage peut se trouver dans n'importe quelle position autour de la volute. S'il est déplacé après l'assemblage, le serrer en tapant autour de la pince pour assurer l'étanchéité. NE PAS bouger la pince pendant que la pompe est remplie d'eau.

10. Réinstaller le bouchon de vidange dans le fond du corps de la pompe.
11. Ouvrir les robinets-vannes des conduites d'aspiration et d'évacuation.
12. Rebrancher l'alimentation électrique de la pompe au panneau des disjoncteurs.
13. Amorcer la pompe conformément à la section *Amorçage de la pompe* à la page 4.

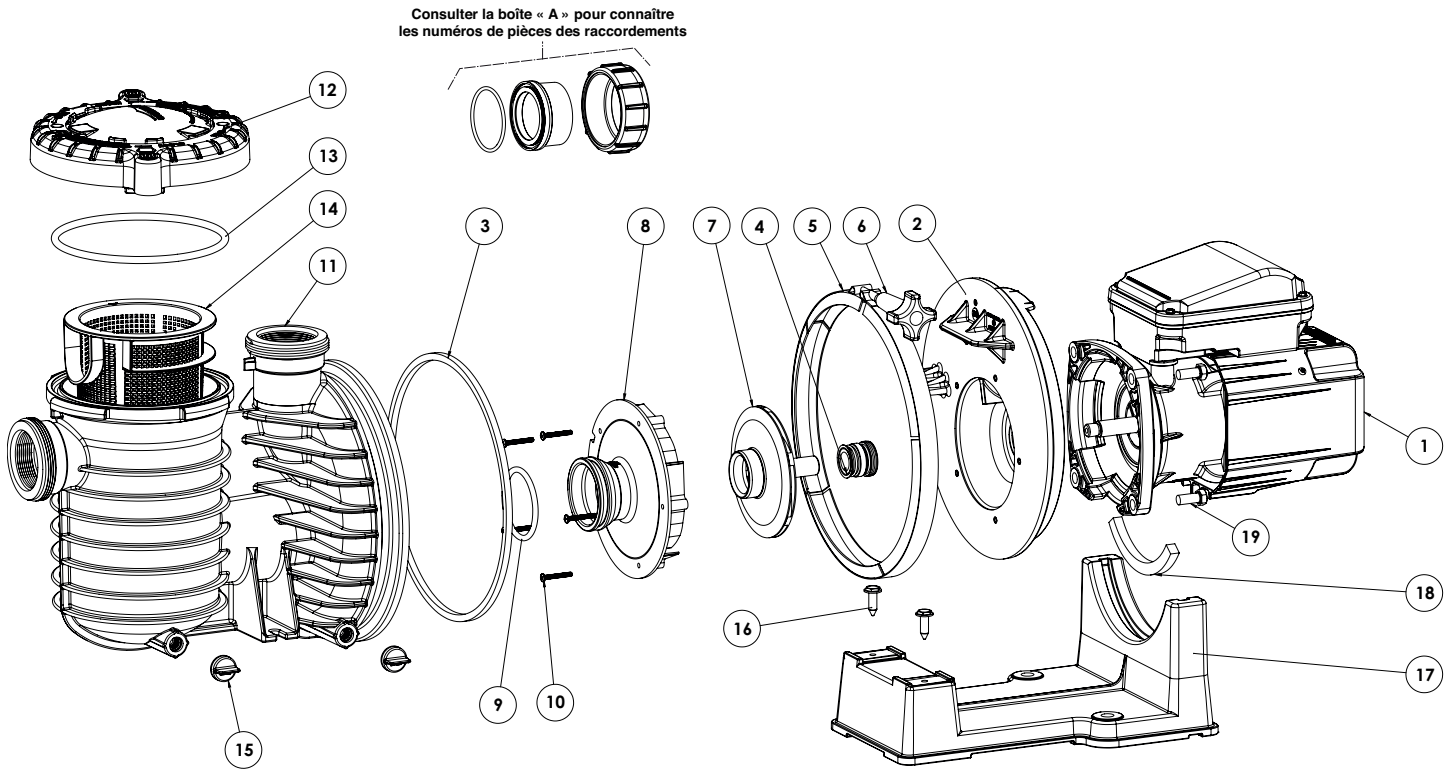
# DÉPANNAGE

S'assurer de lire et de comprendre toutes les instructions de sécurité et d'utilisation de ce manuel avant de procéder à l'entretien de la pompe.

Seul le personnel qualifié doit tester les éléments électriques du moteur de la pompe.

Problème	Cause possible	Mesure corrective
L'eau ne pompe pas; capacité réduite ou pression d'évacuation	<p>Fuites dans l'aspiration/ perte d'amorçage</p> <p>Tuyau ou roue bouché, ou roue/diffuseur usé</p> <p>Problème électrique</p>	<p>S'assurer que la volute de la pompe et que le panier de protection pour crépine sont remplis d'eau. Consulter <i>Amorçage de la pompe</i> à la page 4.</p> <p>Vérifier s'il y a des fuites dans la tuyauterie d'aspiration.</p> <p>S'assurer que l'entrée du tuyau d'aspiration est bien en dessous du niveau d'eau pour empêcher la pompe d'aspirer de l'air.</p> <p>Une hauteur d'aspiration de 10 à 20 pi (3 à 6 m) réduit le rendement. Une hauteur d'aspiration de plus de 20 pi (6 m) empêche le pompage et entraîne une perte d'amorçage de la pompe. Dans les deux cas, rapprocher la pompe (verticalement) de la source d'eau. S'assurer que le tuyau d'aspiration est assez grand.</p> <p>S'assurer que le boîtier/panier de la crépine n'est pas obstrué. Dans ce cas, nettoyer le panier et le boîtier.</p> <p>S'assurer que la roue n'est pas obstruée. Démontez la pompe conformément à la section <i>Démontage de la pompe</i> à la page 6. S'il y a un blocage dans la roue, le cas échéant, éliminer le blocage et remonter la pompe conformément à la section <i>Remontage de la pompe</i> à la page 7.</p> <p>Vérifier l'usure de la roue et du diffuseur. Si l'un des deux présente des signes de dommages ou d'usure importante, commander les pièces de rechange répertoriées dans la <i>Liste des pièces</i> (page 9).</p> <p>La pompe essaie peut-être de pousser une colonne d'eau trop haute. Dans ce cas, une pompe à « plus haute pression » est nécessaire.</p> <p>La pompe fonctionne peut-être trop lentement. Vérifier la tension aux bornes du moteur et au compteur pendant que la pompe fonctionne. Si la tension est basse, consulter les instructions sur le câblage ou communiquer avec votre fournisseur d'électricité.</p> <p>Vérifier si des connexions électriques sont desserrées.</p> <p>La pompe est peut-être trop chaude.</p> <p>A. Vérifier la tension secteur. Si elle est à moins de 90 % ou à plus de 110 % de la tension nominale, communiquer avec un électricien qualifié.</p> <p>B. Augmenter la ventilation de la pompe.</p> <p>C. Réduire la température ambiante.</p> <p>D. Resserrer les branchements électriques desserrés.</p>
Problèmes et bruits mécaniques	<p>La tuyauterie d'aspiration ou d'évacuation n'est pas correctement supportée</p> <p>La pompe n'est pas correctement installée</p>	<p>Consulter la section <i>Tuyauterie</i> à la page 1 pour connaître les exigences et les recommandations relatives à l'installation de la plomberie.</p> <p>La pompe doit être solidement installée sur une plateforme en béton.</p>

# PIÈCES DE RECHANGE



Numéro	N° de pièce	Description de la pièce	Qté
1	356362S	Moteur	1
2	C203-194P	Trousse de plaque d'étanchéité (comprend les numéros d'articles 3 et 4)	1
3	357099	Joint entre la plaque d'étanchéité et le boîtier	1
4	17351-0101S	Joint d'étanchéité d'arbre	1
5	C19-37A	Collier de serrage	1
6	WC36-22	Bouton du collier de serrage	1
7	C105-238PDOEZ	Roue	1
8	356359Z	Diffuseur	1
9	357098Z	Joint torique du diffuseur (revêtement bleu)	1
10	357841Z	Trousse du vis de diffuseur	1
11	17307-0110S	Ensemble du corps du collecteur (comprend les numéros d'articles 12 à 15)	1
12	17307-0111S	Ensemble du couvercle du collecteur (comprend les numéros d'articles 12 et 13)	1
13	35505-1440	Joint torique du collecteur	1

Numéro	N° de pièce	Description de la pièce	Qté
14	C8-58P	Panier	1
15	U178-920P	Bouchon de vidange, 1/4 po NPT	2
16	U30-918SS	Vis de base	2
17	C4-79P	Base	1
18	C35-43	Plaque de moteur	1
19	U30-74SS	Vis, tête hexagonale 3/8-16 x 1 po	4
-	357810	Trousse du protège-ventilateur	1

(-) Remarque : Non illustré

## Boîte A

Pour les raccords de tuyaux à déconnexion rapide, acheter séparément :

Paquet 188 : trousse de raccord 2 po glissable 1/2 ou

Paquet 189 : trousse de raccord 2 po NPT 1/2

### Le kit comprend:

Collier de raccordement U11-200P

Joint torique U9-362

Adaptateur de glissement de 2 po U11-196P OU

Adaptateur NPT de 2 po U11-199P

# NOTES

---





1620 HAWKINS AVE., SANFORD, NC 27330 • 919 566-8000

10951 WEST LOS ANGELES AVE., MOORPARK, CA 93021 • 805 553-5000

[WWW.PENTAIR.COM](http://WWW.PENTAIR.COM)

Toutes les marques de commerce et logos Pentair indiqués sont la propriété de Pentair. Les marques de commerce et logos déposés et non déposés de tiers sont la propriété de leurs propriétaires respectifs. Dans la mesure où Pentair améliore constamment ses produits et services, la société se réserve le droit d'en modifier les spécifications sans préavis.

© Pentair, 2021. Tous droits réservés. Ce document peut faire l'objet de modifications sans préavis.



P/N 357812 REV. A 3/1/21