



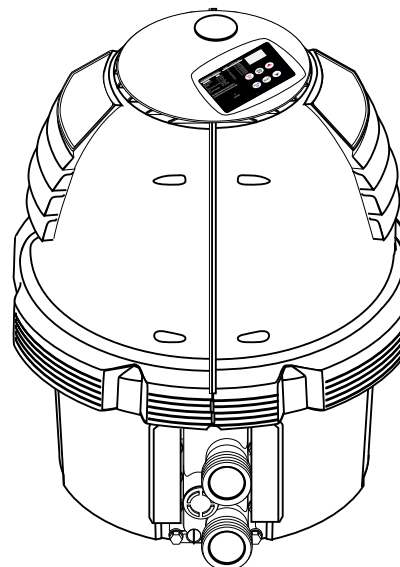
# STA-RITE® MAX-E-THERM

## CHAUFFE-EAU POUR PISCINE ET SPA

### GUIDE D'INSTALLATION ET D'UTILISATION

#### 120/240 VAC GAZ NATUREL / GAZ PROPANE

MODÈLES	Naturel	Propane	HD
200K BTU/HR	SR200NA	SR200LP	SR200HD
250K BTU/HR (ASME)	460767	460768	
333K BTU/HR	SR333NA	SR333LP	SR333HD
400K BTU/HR	SR400NA	SR400LP	SR400HD
400K BTU/HR (ASME)	460763	460764	



Au consommateur :  
conserver ce guide  
à titre de référence

**POUR VOTRE SÉCURITÉ :** Ce produit doit être installé et entretenu par un technicien professionnel, spécialisé en installation de chauffe-eau pour piscine ou spa. L'installation et/ou l'utilisation incorrectes peuvent générer du monoxyde de carbone, susceptible de causer de graves blessures ou la mort. Pour l'installation intérieure, comme mesure de sécurité supplémentaire, Pentair recommande fortement l'installation de détecteurs de monoxyde de carbone adéquats à proximité de l'installation de cet appareil. Une installation et/ou une utilisation incorrecte ou inadéquate annuleront la garantie.



## ⚠️ AVERTISSEMENT !

**Advertissement:** Une mauvaise installation ou adaptation, une altération, une erreur d'entretien ou de maintenance, peut provoquer dégâts matériels, blessures ou mort. Le montage et la mise en service doivent être assurés par un installateur qualifié ou par la compagnie d'approvisionnement

### Pour Votre Sécurité

#### QUE FAIRE EN CAS D'ODEUR DE GAZ ?

- Ne pas tenter d'allumer un appareil électrique.
- Ne toucher à aucun interrupteur, n'utiliser aucun téléphone dans l'enceinte de l'immeuble où vous vous trouvez.
- Contacter immédiatement la compagnie du gaz à partir du téléphone d'un voisin. Suivre les instructions du fournisseur.
- Si vous ne pouvez joindre la compagnie du gaz, contacter les pompiers.

Ne pas stocker ou utiliser le combustible, ou toute autre substance inflammable (gaz ou liquide) à proximité de ce chauffe-eau ou de tout autre appareil électrique.

Pentair Water Pool and Spa, Inc.  
1620 Hawkins Ave., Sanford, NC 27330 • (800) 831-7133 or (919) 566-8000  
10951 W. Los Angeles Ave., Moorpark, CA 93021 • (800) 831-7133 or (805) 553-5000

# Introduction

## Max-E-Therm Chauffe-eau pour piscine et spa

Félicitations pour l'acquisition d'un système de chauffage haute performance Max-E-Therm®. Afin de profiter du nouveau système de chauffage durant des années, suivre les consignes d'installation et d'utilisation, ainsi que les consignes d'entretien et d'équilibre chimique de l'eau. Le Max-E-Therm est un chauffe-eau pour piscine et spa à hautes performances, léger, efficace, à tirage induit, alimenté au gaz et qui peut être directement connecté au tuyau en PVC "Schedule 40", [tuyau en PVC-C "Schedule 80" uniquement pour les modèles ASME]. Le Max-E-Therm est également équipé du régulateur de température multifonction Pentair qui montre en un coup d'œil, le bon fonctionnement du chauffe-eau. Tous les chauffe-eau Max-E-Therm sont conçus avec un module d'allumage à étincelle directe, HSI (allumage en surface chaude), qui supprime le besoin d'une veilleuse permanente. Le Max-E-Therm requiert une source de courant externe de 120/240 VAC, 60 Hz pour fonctionner.

**CONSIGNES IMPORTANTES POUR L'UTILISATEUR :** Conserver ce guide à titre de référence. Ce guide contient toute l'information nécessaire pour l'installation, le fonctionnement, et l'entretien du chauffe-eau haute performance Max-E-Therm. L'information contenue dans ce guide s'applique à tous les modèles de la gamme Max-E-Therm. **LIRE CE GUIDE EN ENTIER**, il est très important que le propriétaire/l'installateur prenne connaissance des notices d'installation et des codes locaux et provinciaux avant de procéder à l'installation du Max-E-Therm. Son utilisation réduit les appels de service, les risques de blessures, en plus de prolonger la durée de vie du produit. Il est démontré que la plupart des dommages des chauffe-eau sont causés par des installations inadéquates.

### CONSIGNES IMPORTANTES

...À l'attention de l'installateur et de l'utilisateur du chauffe-eau pour piscine et spa Max-E-Therm. La garantie du fabricant peut être annulée si pour quelque raison que ce soit, le chauffe-eau n'est pas installé ou utilisé comme il se doit. Prendre soin de suivre les instructions décrites ci-après dans ce guide d'utilisation. Pour toute autre information, ou question relative à ce chauffe-eau, contacter Pentair Aquatic Systems au (800) 831-7133.

### GARANTIE

Le chauffe-eau pour piscine Max-E-Therm est couvert par une garantie limitée. *Les détails sont décrits sur la carte d'enregistrement de garantie qui est incluse avec le produit.* Retourner la carte d'enregistrement de garantie dûment remplie avec le numéro de série qui se trouve sur la plaque signalétique du chauffe-eau.

*Le niveau d'excellence des produits Pentair inclut une politique d'amélioration continue du produit, qui vous permet d'avoir ce chauffe-eau dernier cri. Nous nous réservons le droit de faire des améliorations à même de modifier les caractéristiques du chauffe-eau sans que cela nous oblige à mettre à jour votre équipement actuel.*

**Ces chauffe-eau sont conçus pour le chauffage de l'eau de piscines et de spas qui contiennent du chlore, du brome ou du sel et ne doivent en aucun cas être utilisés comme chaudière ou chauffe-eau domestique. La garantie du fabricant peut être annulée si pour quelque raison que ce soit, le chauffe-eau n'est pas installé ou utilisé comme il se doit. Prendre soin de suivre les instructions décrites ci-après dans ce guide d'utilisation.**

### ATTENTION !

**FAIRE FONCTIONNER CE CHAUFFE-EAU, DE FAÇON CONTINUE, À DES TEMPÉRATURES DE L'EAU INFÉRIEURE À 68 °F, PEUT ENTRAÎNER DES PROBLÈMES LIÉS À LA CONDENSATION ET ENDOMMAGER LE CHAUFFE-EAU, CE QUI POURRAIT ENTRAÎNER L'ANNULATION DE LA GARANTIE. Ne pas utiliser ce chauffe-eau pour protéger les piscines ou spa du gel si la température finale désirée est inférieure à 68° F, car ceci pourrait entraîner des problèmes liés à la condensation.**

## CONFORMITÉ AUX CODES

L'installation doit être conforme aux codes locaux, et/ou avec la dernière édition du *National Fuel Gas Code, ANSI Z223.1/NFPA54* et le *National Electrical Code, ANSI/NFPA70 (U.S.)*, ou la norme *CSA B149 - INSTALLATION CODES FOR GAS-BURNING APPLIANCES AND EQUIPMENT* et/ou les codes locaux et la norme *CSA C22.1 du Code canadien de l'électricité, Ire partie : norme de sécurité relative aux installations électriques (Canada)*. Le chauffe-eau, une fois installé, doit être raccordé à une mise à la terre et fixé selon les codes locaux ou en l'absence de ces codes, le *Code canadien de l'électricité* ou le *National Electrical Code, ANSI/NFPA70*, selon le cas.



### DANGER

**LE MONOXYDE DE CARBONE EST UN GAZ TOXIQUE DANGEREUX** – Ce chauffe-eau produit des gaz d'échappement contenant du monoxyde de carbone, un gaz toxique dangereux inodore et invisible.

## INFORMATION ET RECOMMANDATIONS À L'INTENTION DU CONSOMMATEUR

### AVERTISSEMENT !


La Commission de la sécurité des produits de consommation américaine (Consumer Product Safety Commission) avise que la température élevée de l'eau peut être dangereuse. Voir les recommandations ci-dessous pour le réglage de la température de l'eau.

1. La température des spas et bains tourbillons ne doit jamais dépasser 104 °F (40 °C). Une température de 100 °F (38 °C) est considérée sûre pour un adulte en bonne santé. Une attention toute particulière doit être accordée aux jeunes enfants. L'immersion prolongée en eau chaude peut causer l'hyperthermie.
2. L'absorption de boissons alcoolisées avant ou pendant l'utilisation d'un spa ou d'un bain tourbillon peut provoquer un effet de somnolence puis d'inconscience et par conséquent la noyade.
3. Attention femmes enceintes! L'immersion prolongée dans une eau supérieure à 100 °F peut causer des lésions au fœtus durant les trois premiers mois de la grossesse, (causant ainsi la naissance d'un bébé avec lésions cérébrales ou difforme). Les femmes enceintes doivent s'en tenir à une température maximale de 100 °F (38 °C).
4. Avant d'entrer dans un spa ou un bain tourbillon, l'utilisateur doit vérifier la température à l'aide d'un thermomètre précis. Les thermostats de spa ou de bain tourbillon peuvent donner des températures avec une marge d'erreur allant jusqu'à 4 °F (15 °C).
5. Les personnes présentant des antécédents médicaux de maladies cardiaques, de problèmes circulatoires, de diabète et de troubles de tension artérielle doivent prendre conseil auprès de leur médecin avant d'utiliser les spas ou les bains tourbillon.
6. Les personnes prenant des médicaments entraînant des effets de somnolence, tels que tranquillisants, anti-histaminiques, ou anti-coagulants ne doivent pas utiliser les spas ou les bains tourbillon.

### AVERTISSEMENT !

**En cas de surchauffe ou si l'arrivée de gaz ne peut être fermée, fermer la soupape manuelle d'arrivée du gaz. Ne pas utiliser ce chauffe-eau si une pièce, quelle qu'elle soit, a pris l'eau. Contacter immédiatement un technicien d'entretien qualifié pour examiner le chauffe-eau et remplacer toute pièce du système de contrôle et du contrôle du gaz qui a pris l'eau.**

## INFORMATION CONCERNANT LA SÉCURITÉ

Les chauffe-eau Max-E-Therm™ sont conçus et fabriqués pour fournir plusieurs d'années de service sécuritaire et fiable, lorsque installés, utilisés et entretenus selon les consignes dans ce guide. Dans ce guide, les mises en garde et les avertissements sont identifiés par le symbole «  ». S'assurer de lire et de respecter toutes les mises en garde et les avertissements.



**DANGER** —

### LE MONOXYDE DE CARBONE EST UN GAZ TOXIQUE DANGEREUX

- LIRE ATTENTIVEMENT LE GUIDE D'UTILISATION AVANT D'UTILISER CE PRODUIT.

CE PRODUIT DOIT ÊTRE INSTALLÉ ET ENTRETENU PAR UN TECHNICIEN DE SERVICE PROFESSIONNEL, SPÉCIALISÉ EN INSTALLATION DE CHAUFFE-EAU POUR PISCINE. Certaines juridictions requièrent que les techniciens en installation soient certifiés. Vérifier auprès des autorités locales pour plus d'information sur les exigences concernant les entrepreneurs. L'installation et/ou l'utilisation incorrecte peuvent générer du monoxyde de carbone dans les gaz de combustion qui sont susceptibles de causer de graves blessures ou la mort. L'installation et/ou l'utilisation incorrecte annuleront la garantie.

Ce chauffe-eau produit des gaz d'échappement contenant du monoxyde de carbone, un gaz toxique dangereux inodore et invisible. Les symptômes d'une intoxication au monoxyde de carbone incluent étourdissements, maux de tête, nausée, la faiblesse générale, fatigue, secousses musculaires, vomissement et confusion. SI VOUS ÉPROUVEZ UN DES SYMPTÔMES MENTIONNÉS CI-DESSUS, FERMEZ IMMÉDIATEMENT LE CHAUFFE-EAU, ÉLOIGNEZ-VOUS DE LA PISCINE OU DU SPA AFIN DE RESPIRER DE L'AIR FRAIS. LE CHAUFFE-EAU DOIT ÊTRE VÉRIFIÉ PAR UN TECHNICIEN PROFESSIONNEL AVANT D'ÊTRE RÉUTILISÉ.

### UNE EXPOSITION EXCESSIVE AU MONOXYDE DE CARBONE PEUT PROVOQUER DES LÉSIONS CÉRÉBRALES OU LA MORT.

NE JAMAIS utiliser ce chauffe-eau pour une piscine intérieure sans qu'un système de ventilation approprié et un tuyau d'échappement adéquat soient utilisés.

NE JAMAIS utiliser ce chauffe-eau dans un endroit clos tel qu'un garage, sans qu'un système de ventilation adéquat soit installé. Lors de l'installation en extérieur, s'assurer d'être loin des fenêtres, des portes, et d'autres ouvertures.

Pentair recommande fortement de vérifier tout le système d'échappement avant l'utilisation et de manière régulière pour une utilisation sécuritaire. Cette vérification peut être effectuée en utilisant un détecteur de monoxyde de carbone manuel et/ou en consultant un technicien du gaz.

Le chauffe-eau doit être utilisé avec un détecteur de monoxyde de carbone installé près de la piscine. Le détecteur de monoxyde de carbone doit être inspecté régulièrement afin d'assurer son fonctionnement adéquat. Un détecteur de monoxyde de carbone défectueux doit être remplacé immédiatement.



**AVERTISSEMENT** —

**Risque d'incendie ou d'explosion si le mauvais type de gaz est utilisé ou si la conversion du chauffe-eau est faite incorrectement.** Ne pas essayer de raccorder un chauffe-eau pour gaz naturel à une admission de gaz propane ou vice versa. Seulement des techniciens de service professionnels spécialisés doivent procéder à la conversion du chauffe-eau d'un gaz à l'autre. Ne pas tenter de modifier le taux d'entrée ou le type de gaz en changeant l'orifice. S'il est nécessaire de convertir le chauffe-eau à un autre type de gaz, consulter un détaillant Pentair. Une défaillance importante du brûleur pourrait entraîner la mort. Tout ajout, modification ou conversion nécessaire pour que l'appareil fonctionne adéquatement pour cet emplacement doit être effectué par un détaillant Pentair ou autre service d'entretien avec des pièces spécifiées et approuvées. Le chauffe-eau est disponible uniquement pour l'installation au gaz naturel ou LP (gaz propane). Il n'est pas conçu pour fonctionner avec d'autres carburants. Se reporter à la plaque signalétique afin de connaître le type de gaz avec lequel le chauffe-eau peut fonctionner.

- Utiliser le chauffe-eau seulement avec le carburant pour lequel il est conçu.
- Si une conversion du type de carburant est nécessaire, référer ce travail à un technicien d'entretien qualifié ou un fournisseur de gaz avant de faire l'installation du chauffe-eau.



**AVERTISSEMENT** —

**Risque d'incendie ou d'explosion en présence de vapeurs inflammables.** Ne pas ranger d'essence, produits nettoyants, vernis, peintures ou autres liquides volatiles inflammables près du chauffe-eau ou dans la même pièce que le chauffe-eau.



**AVERTISSEMENT** —

**Risque d'explosion si l'appareil est installé près d'une unité d'emmagasinement de gaz propane.** Le gaz propane (LP) est plus lourd que l'air. Consulter les codes et les autorités locaux pour connaître les exigences et restrictions spécifiques à cette installation. Placer le chauffe-eau loin de l'unité d'emmagasinement et d'approvisionnement de gaz de propane tel que spécifié par la norme Storage and Handling of Liquefied Petroleum Gases, CAN/CSA B149.2 (la dernière édition) ou l'ANSI/NFPA 58 (la dernière édition).

## INFORMATION CONCERNANT LA SÉCURITÉ

### AVERTISSEMENT — POUR VOTRE SÉCURITÉ

Ce produit doit être installé et entretenu par un technicien de service professionnel, spécialisé en installation de chauffe-eau pour piscine. Certaines juridictions requièrent que les techniciens en installation soient certifiés. Vérifier auprès des autorités locales pour plus d'information sur les exigences concernant les entrepreneurs. L'installation et/ou l'utilisation incorrecte peuvent générer du monoxyde de carbone dans les gaz de combustion qui sont susceptibles de causer de graves blessures ou la mort. L'installation et/ou l'utilisation incorrecte annuleront la garantie.

### AVERTISSEMENT — Ce chauffe-eau est équipé d'une soupape de commande de gaz non conventionnelle qui est

**réglée à l'usine pour recevoir une pression d'admission de -0,2 po (-0,5 cm) CE.** Toute installation, réglage, modification ou entretien inadéquat peut entraîner des dommages matériels, des blessures ou la mort. L'installation et l'entretien doivent être effectués par un technicien qualifié provenant d'un service d'entretien ou du fournisseur de gaz. Si cette soupape doit être remplacée, s'assurer de la remplacer avec une soupape identique.

**Ne pas essayer d'ajuster le débit du gaz en modifiant le réglage du régulateur.**

### AVERTISSEMENT — Risque d'incendie ou d'explosion si le mauvais type de gaz est utilisé ou si la conversion du

**chauffe-eau est faite incorrectement.** Ne pas essayer de raccorder un chauffe-eau pour gaz naturel à une admission de gaz propane ou vice versa. Seulement des techniciens de service professionnels spécialisés doivent procéder à la conversion du chauffe-eau d'un gaz à l'autre. Ne pas tenter de modifier le taux d'entrée ou le type de gaz en changeant l'orifice. S'il est nécessaire de convertir le chauffe-eau à un autre type de gaz, consulter un détaillant Pentair. Une défaillance importante du brûleur pourrait entraîner la mort. Tout ajout, modification ou conversion nécessaire pour que l'appareil fonctionne adéquatement pour cet emplacement doit être effectué par un détaillant Pentair ou autre service d'entretien avec des pièces spécifiées et approuvées. Le chauffe-eau est disponible uniquement pour l'installation au gaz naturel ou LP (gaz propane). Il n'est pas conçu pour fonctionner avec d'autres carburants. Se reporter à la plaque signalétique afin de connaître le type de gaz avec lequel le chauffe-eau peut fonctionner.

- Utiliser le chauffe-eau seulement avec le carburant pour lequel il est conçu.
- Si une conversion du type de carburant est nécessaire, référer ce travail à un technicien d'entretien qualifié ou un fournisseur de gaz avant de faire l'installation du chauffe-eau.

### AVERTISSEMENT — Risque d'incendie ou d'explosion en présence de vapeurs inflammables. Ne pas ranger d'essence, produits nettoyants, vernis, peintures ou autres liquides volatiles inflammables près du chauffe-eau ou dans la même pièce que le chauffe-eau.

### AVERTISSEMENT — Risque d'explosion si l'appareil est installé près d'une unité d'emmagasinage de gaz propane.

Le gaz propane (LP) est plus lourd que l'air. Consulter les codes et les autorités locaux pour connaître les exigences et restrictions spécifiques à cette installation. Placer le chauffe-eau loin de l'unité d'emmagasinage et d'approvisionnement de gaz de propane tel que spécifié par la norme Storage and Handling of Liquefied Petroleum Gases, CAN/CSA B149.2 (la dernière édition) ou l'ANSI/NFPA 58 (la dernière édition).

### AVERTISSEMENT — Risque d'incendie, d'empoisonnement au monoxyde de carbone ou d'asphyxie s'il y a des fuites dans le système d'évacuation. Uniquement des techniciens de service professionnels spécialisés doivent faire l'entretien du chauffe-eau, comme les fuites d'échappement ou de gaz inflammable peuvent résulter d'un entretien inadéquat.

## INFORMATION CONCERNANT LA SÉCURITÉ (SUITE)

**⚠ AVERTISSEMENT** — **Risque d'asphyxie si le système d'évacuation est inadéquat.** Suivre les instructions pour l'installation des conduites d'évacuation à la lettre. Ne pas utiliser de coupe-tirage avec ce chauffe-eau, comme le gaz d'échappement est sous la pression de la soufflerie du brûleur, un coupe-tirage acheminerait ce gaz dans la pièce où se trouve le chauffe-eau. Le chauffe-eau est livré avec un système de ventilation intégral pour une installation extérieure. Une trousse de conversion pour la ventilation (pour les numéros de pièces des trousse de conversion, voir la page 26) est disponible pour les installations dans les endroits fermés (Canada) ou à l'intérieure (É.-U.). Utiliser uniquement les conduites de ventilation spécifiées, et que les conduites de ventilation spécifiées, pour faire une installation dans un endroit fermé ou à l'intérieur.

**⚠ ATTENTION** — **Étiqueter tous les câbles avant de les débrancher pour faire l'entretien des dispositifs de commande. Les erreurs de câblage peuvent nuire au bon fonctionnement et être dangereuses. Les erreurs de câblage peuvent également endommager le tableau de commande.**

- Brancher le chauffe-eau à du **120** ou **240** volts, 60 Hz., uniquement du courant monophasé.
- Après avoir effectué l'entretien, s'assurer que le chauffe-eau fonctionne correctement.
- Ne pas permettre aux enfants de jouer sur ou autour du chauffe-eau ou de l'équipement qui lui est associé.
- Ne jamais permettre aux enfants d'utiliser la piscine ou le spa sans la surveillance d'un adulte.
- Lire et suivre toutes les instructions et mises en garde qui se trouvent dans ce guide d'utilisation avant d'utiliser ce chauffe-eau pour piscine.

## DESCRIPTION DU CHAUFFE-EAU

## INFORMATION ET RECOMMANDATIONS À L'INTENTION DU CONSOMMATEUR

### ⚠ AVERTISSEMENT

La Commission américaine pour la sécurité des produits de consommation (U.S. Consumer Product Safety Commission) précise que le monoxyde de carbone est un tueur silencieux. Le monoxyde de carbone est un gaz incolore et inodore.

1. Le monoxyde de carbone est produit par la combustion incomplète de combustibles, tels que le gaz naturel et le gaz propane.
2. L'installation, l'utilisation et l'entretien adéquats sont les facteurs les plus importants afin d'éviter l'intoxication au monoxyde de carbone.
3. L'installation d'appareils de combustion doit être faite par des techniciens professionnels selon les directives du fabricant et les codes locaux.
4. Il est important de suivre les directives du fabricant pour une installation sécuritaire.
5. Faire inspecter et entretenir le système de chauffage (incluant le système d'échappement) annuellement par un technicien qualifié.
6. Faire vérifier la tuyauterie régulièrement pour toute mauvaise connexion, présence de rouille, de tache ou de fendillement.
7. Faire installer des détecteurs de monoxyde de carbone. Les détecteurs de monoxyde de carbone doivent être certifiés afin de répondre aux normes récentes du UL, IAS, CSA, et IAPMO concernant les détecteurs de monoxyde de carbone. Effectuer des essais réguliers des détecteurs de monoxyde de carbone et remplacer régulièrement les piles.

# SPÉCIFICATIONS GÉNÉRALES

---

## NOTICE:

- L'air de combustion contaminée par des vapeurs chimiques corrosives peut endommager le chauffe-eau et entraîner une annulation de la garantie.
- La soupape du gaz multifonction sur ce chauffe-eau diffère des autres commandes de gaz. Si elle doit être remplacée, pour des motifs de sécurité, s'assurer de la remplacer avec une commande de gaz identique.
- Les panneaux d'accès doivent être en place afin de fournir une ventilation adéquate. Ne pas faire fonctionner le chauffe-eau plus de (5) minutes sans les panneaux d'accès en place.
- Ce chauffe-eau a reçu une certification de conception par le CSA International comme de quoi il est conforme à la norme Gas Fired Pool Heaters, ANSI Z21.56/CSA 4.7, et qu'il est conçu pour le chauffage de piscine et spa d'eau douce.
- Le chauffe-eau est conçu pour le chauffage de l'eau de piscine et spa qui contient du chlore, du brome ou salée. Il **NE DOIT PAS** être utilisé comme chaudière ou chauffe-eau pour la maison. Pour fonctionner le chauffe-eau requière une tension secteur monophasée externe de **120** ou **240 VAC**.
- Ce chauffe-eau est conçu et certifié par le CSA International en vue d'une installation sur un revêtement combustible. Les dégagements minimum spécifiés doivent être maintenus à partir des surfaces combustibles (voir « Dégagements », page 21).
- Le chauffe-eau doit être placé où toute fuite provenant de l'échangeur de chaleur ou des conduites ne provoquera aucun dégât au niveau de la surface environnante du chauffe-eau ou de la structure. Lorsqu'on ne peut éviter ce problème, il est recommandé de placer sous le chauffe-eau, un bac de récupération avec un drainage adéquat. Le bac ne doit pas entraver la circulation d'air.
- Le chauffe-eau ne doit pas être installé à moins de 5 pieds (1,5 m) de l'intérieure de la piscine ou spa sauf s'il est séparé par une clôture, mur ou autre barrière permanente.

## Service à la clientèle

Pour toutes questions concernant la commande de pièces de remplacement et de produits pour piscine Pentair, voici comment nous contacter.

### Service à la clientèle et Soutien technique (8 h à 5 h (HNE et HNP))

Tél. : (800) 831-7133

Télec. : (800) 284- 4151

**Site Internet** Visitez le site [www.pentairpool.com](http://www.pentairpool.com) ou [www.staritepool.com](http://www.staritepool.com) pour obtenir plus d'information sur les produits Pentair.

### Table des matières

<b>Section 2. Introduction</b> .....	<b>2</b>
Consignes importantes.....	3
Garantie.....	5
Conformité aux codes.....	6
Information et recommandations à l'intention du consommateur.....	6 - 9
Spécifications générales.....	10
<b>Section 3. Installation</b> .....	<b>10</b>
Consignes d'Installation.....	10
Séquences des opérations.....	10
Mise en route du chauffe-eau.....	10
Spécifications.....	11
Raccordement de la plomberie.....	12
Soupapes.....	12
Dérivation manuelle.....	12
Vanne de dérivation automatique.....	13
Raccordements Des Conduites D'eau.....	14
Installation sous le niveau de l'eau.....	14
Installation de réchauffeur multiple.....	15
Raccordements de gaz.....	16
Collecteurs de sédiment.....	16
Dimension des tuyaux de gaz.....	17
Vérification de la pression de gaz.....	18
Installation extérieure (É,U, et Canada).....	19
Dégagement – installation extérieure.....	19
Recommandation pour l'installation de ventilation extérieure (CANADA).....	20
Ventilation intérieure - Exigences générales (Catégorie I et Catégorie III - clarification).....	21
Dégagement Exigences générales.....	21
Retrait du couvercle de ventilation extérieure.....	21
Admission d'air de combustion.....	22
Émanations corrosives et causes possibles.....	22
Installation des conduites de ventilation (Installation intérieure aux États-Unis; installation extérieure sous abris au Canada).....	23
Ventilation verticale - Pression négative.....	23 - 25
Direct conduits d'admission d'air avec 3 pouces tuyaux en PVC.....	25
Ventilation horizontale ou verticale - Pression positive (Catégorie III).....	26-28
Installation extérieure sous abris.....	29
Installation dans un garage ou salle de rangement.....	29
Positionnement du tableau de commande.....	30
Liste de contrôle d'installation.....	30
Branchements électriques.....	30-31
Liaison équipotentielle du réchauffeur.....	32
Coupe-circuit/Raccordements de la commande à distance.....	33



**Table des matières**

<b>Section 2. Installation</b> .....	<b>34</b>
Connexion du chauffage MasterTemp au système de contrôle IntelliCenter	
Centre via RS-485.....	34
Connexion du câble RS-485 du chauffage au centre de charge.....	35
Branchement du câble RS-485 du chauffe-piscine au centre de chargement .....	36
Schéma de câblage du mastertemp 125.....	37
Diagramme schématique électrique en escalier.....	38
<b>Section 3. Fonctionnement</b> .....	<b>39</b>
Fonctionnement général du système .....	39
Allumage à surface chaude/Mise en route et Fonctionnement/Avant la mise en route .....	39
Consignes d'utilisation .....	40
Fermeture de l'arrivée du gaz vers l'appareil .....	40
Commandes de sécurité - interrupteur de débit d'air (afs) .....	41
Manostat.....	41
Commutateur haute limite .....	41
Commandes de sécurité.....	42
Fonctionnement du module d'allumage.....	42
Dispositifs de sécurité / Fonctionnement du module d'allumage .....	42
Message error ps.....	42
PANNEAU DE COMMANDE.....	43
Navigation du menu.....	43
Utilisation du chauffe-piscine.....	43
MENU.....	44
Navigation du menu.....	44
<b>Section 5. Guide de dépannage</b> .....	<b>45</b>
Dépannage (Lire attentivement les renseignements qui suivent) - Codes d'erreur et de défaillance .....	45
Dépannage initial et tableau de dépannage.....	46
Le chauffe-piscine ne démarre pas – A.....	47
Le chauffe-piscine ne démarre pas – B.....	48
Alarmes actif: AGS, AFS, HLS, PS, EO1, or 126 .....	49
Alarmes de diagnostic: AGS, AFS, HLS, PS, EO1, or 126 .....	50
Alarmes de diagnostic: SFS .....	51
Dépannage du brûleur.....	52
Dépannage - Brûleur/Échangeur de chaleur .....	52
<b>Section 6. Entretien</b> .....	<b>53</b>
Consignes d'entretien.....	53
Soupape de surpression.....	53
Après la mise en route.....	54
Utilisation au printemps, en automne et en hiver .....	54
Maintien de la température de l'eau .....	54
Conseil pour économiser de l'énergie .....	54
L'équilibre chimique de l'eau .....	56
<b>Pièces de remplacement</b> .....	<b>57 - 61</b>

## Consignes d'Installation

La **Figure 1** est un diagramme démontrant le fonctionnement du chauffe-eau. Des plaques à orifice coordonnées avec précision mesurent l'air et le gaz dans le mélangeur. La soufflerie tire l'air et le gaz dans le mélangeur et les force dans le stabilisateur de la flamme du brûleur. Un échangeur de chaleur scellé entoure le stabilisateur de flamme, évacuant les gazes par la cheminée.

Des tuyaux en PVC de deux pouces pour l'eau se raccordent directement au collecteur sur l'échangeur de chaleur à l'aide de raccords coulissants fourni avec le chauffe-eau. Le collecteur extérieur demeure froid; aucune source froide n'est requise. Un régulateur thermique et une dérivation interne régulent le flux de l'eau à travers l'échangeur de chaleur afin de maintenir la température de l'eau. Le tableau de commande est situé sur le panneau supérieur du chauffe-eau.

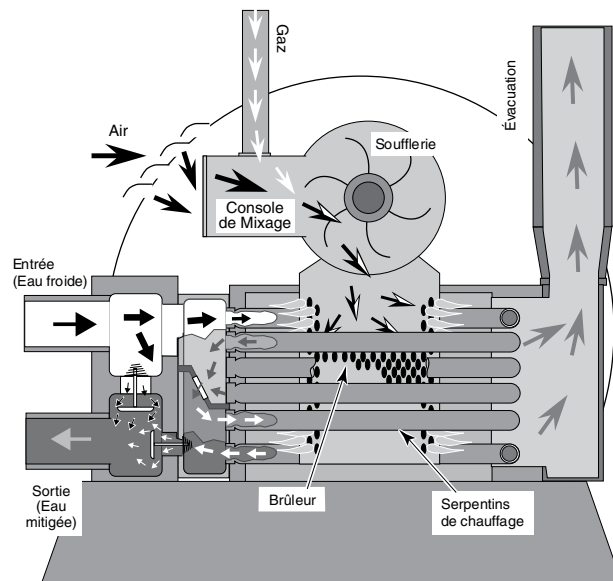


Figure 1.

## SÉQUENCE DES OPÉRATIONS

Un **thermistor** électronique dans l'entrée de l'adaptateur du collecteur commande le chauffe-eau. Lorsque la température d'arrivée d'eau tombe en dessous de la température programmée sur le **tableau de commande**, le **contrôleur de brûleur** alimente la **soufflerie** par un **système de fermeture de sécurité**. Le système de fermeture de sécurité est composé de :

- du **manomètre (PS)** qui détecte le fonctionnement de la pompe,
- l'**interrupteur de haute limite (HLS)**, qui ouvre si la température de sortie de l'échangeur de chaleur est au-dessus de 135 °F (57 °C), et
- l'**interrupteur de débit d'air (AFS)**, qui détecte la baisse de pression de l'orifice du compteur,
- l'**interrupteur d'arrêt automatique du gaz (AGS)**, qui ouvre si la température de sortie l'échangeur de chaleur est au-dessus de 140 °F (60 °C),
- le **détecteur de fumée (SFS)**, qui ferme le chauffe-eau si la température du gaz de combustion atteint 480 °F (249 °C).

L'interrupteur de débit d'air (AFS) détecte la baisse de pression de l'orifice du compteur. Aussitôt qu'il y a un débit d'air adéquat, l'interrupteur de débit d'air se ferme, tout en fermant le circuit de l'**allumeur à surface chaude (HSI)**, qui allume le mélange de combustible. Sur appel de chaleur, la soufflerie et le HSI sont excités. En environ 20 secondes, la soupape de gaz s'ouvre et l'allumage se produit. Le HSI retourne en mode détection et continue de surveiller la flamme.

Le chauffe-eau est équipé d'une commande numérique qui permet à l'utilisateur de programmer la température désirée de l'eau de la piscine et du spa. La commande permet à l'utilisateur de sélectionner entre chauffer la piscine ou le spa, et est dotée d'un affichage numérique qui indique la température de l'eau.

## MISE EN ROUTE DU CHAUFFE-EAU

Si le chauffe-eau doit être installé à plus de 2 pi au-dessus du niveau de l'eau, il faut ajuster le réglage du manomètre. Se reporter à la section « MANOSTAT » des COMMANDES DE SÉCURITÉ.

Suivre les consignes de la section « AVANT LA MISE EN ROUTE » (page 39) avant de mettre le chauffe-eau en service pour la première fois. Vérifier le bon fonctionnement du chauffe-eau en suivant les étapes sous la section « CONSIGNES DE FONCTIONNEMENT ».

Tout dommage provoqué par une installation ou réparation inadéquate entraîne l'annulation de la garantie.

## SPÉCIFICATIONS

Ces consignes de montage sont destinées à être utilisées exclusivement par du personnel qualifié spécialement formé à l'installation de ce type d'équipement de chauffage et de ses composants. Certaines provinces exigent que l'installation et la réparation soient effectuées par un technicien titulaire d'un permis. Si tel est le cas, veiller à ce que le service d'entretien avec lequel vous faites affaire soit dûment autorisé. Voir la Figure 2 pour les consignes d'installation extérieure et intérieure.

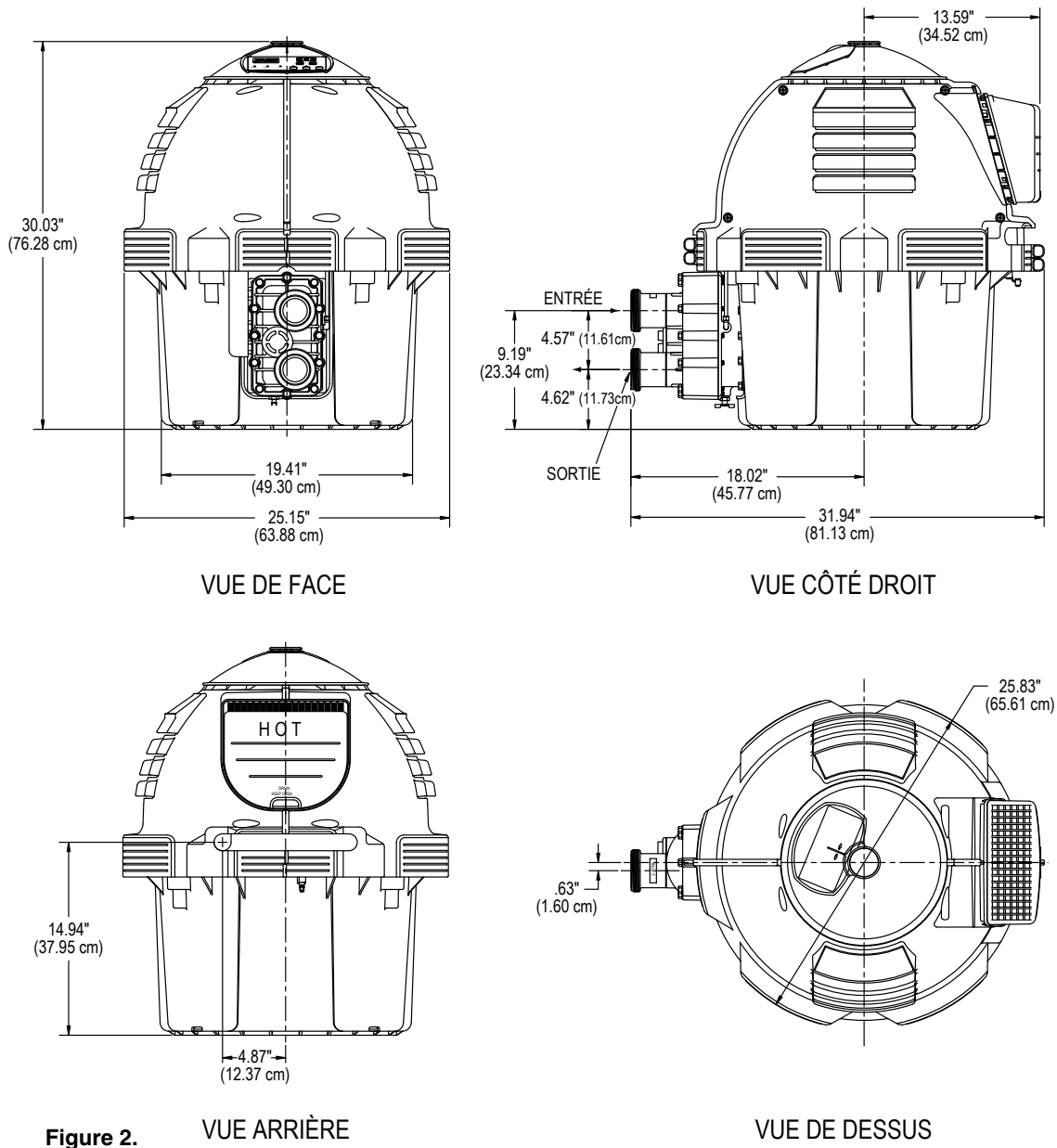


Figure 2.

VUE ARRIÈRE

VUE DE DESSUS

## RACCORDEMENT DE LA PLOMBERIE

Le chauffe-eau Max-E-Therm est le seul à pouvoir être directement raccordé aux circuits de plomberie grâce au tuyau en PVC “ Schedule “ 40 [tuyau en PVC-C “ Schedule “ 80 pour les modèles ASME]. Un ensemble de raccords est compris avec le Max-E-Therm™ pour s’assurer de la conformité avec les procédures de raccordement de PVC recommandé par Pentair. D’autres raccords peuvent également être utilisés. Voir la Figure 3 pour les raccords de la plomberie.

### ⚠ ATTENTION

Avant l’utilisation du chauffe-eau sur une nouvelle installation, activer la pompe de circulation et purger l’air du filtre à l’aide de la soupape d’air située au-dessus du filtre. L’eau devrait circuler librement dans le chauffe-eau. Ne pas utiliser le chauffe-eau sauf si l’eau à l’intérieur de la piscine/spa est au niveau requis. Si une soupape de dérivation manuelle est installée, la fermer temporairement pour vous assurer que tout l’air a été purgé du chauffe-eau.

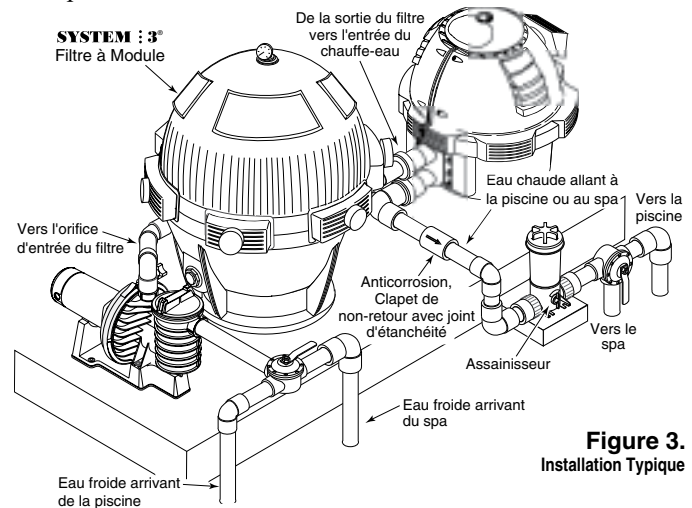


Figure 3.  
Installation Typique

## SOUPAPES

Lorsqu’un équipement est situé sous le niveau d’eau, les soupapes doivent être placées dans le système de canalisation de circulation pour isoler l’équipement de la piscine ou du spa. Des clapets de non-retour sont recommandés pour éviter tout contre-siphonnement.

Le contre-siphonnement se produit le plus fréquemment lorsque la pompe s’arrête, créant ainsi une différence de pression. Ne **PAS** nettoyer la piscine en mettant des rondelles ou des bâtonnets de chlore dans l’écumoire. Lorsque la pompe est hors tension, ceci entraîne une haute concentration de chlore à entrer dans le chauffe-eau, et pourrait corroder l’échangeur de chaleur.

### ⚠ ATTENTION

L’installation de distributeurs de produits chimiques doit se faire avec le plus grand soin pour éviter tout contre-siphonnement de produits chimiques dans le chauffe-eau, le filtre ou la pompe. Lorsque des distributeurs de produits chimiques sont installés dans la circulation du système de canalisation, il est important de vérifier que la ligne d’apport du distributeur soit en aval du chauffe-eau et qu’elle soit équipée d’une soupape de sécurité anti-corrosion parfaitement étanche (P/N R172288) entre le distributeur et le chauffe-eau.

## DÉRIVATION MANUELLE

Là où le débit d’eau dépasse le taux maximum de 120 GPM, une soupape de dérivation manuelle doit être installée et ajustée. Après l’installation de la soupape, procéder à son réglage pour que le débit soit dans la plage acceptable. Retirer ou verrouiller ensuite la manette pour éviter toute manipulation. Voir la Figure 4.

Tableau 1.

MODÈLE	MIN. (GPM) (LPM)	MAX. (GPM) (LPM) *
200	20 (76)	120 (454)
333	33 (125)	120 (454)
400	40 (152)	120 (454)

\* Il est important que le débit ne dépasse pas le taux maximum recommandé pour la tuyauterie utilisée.

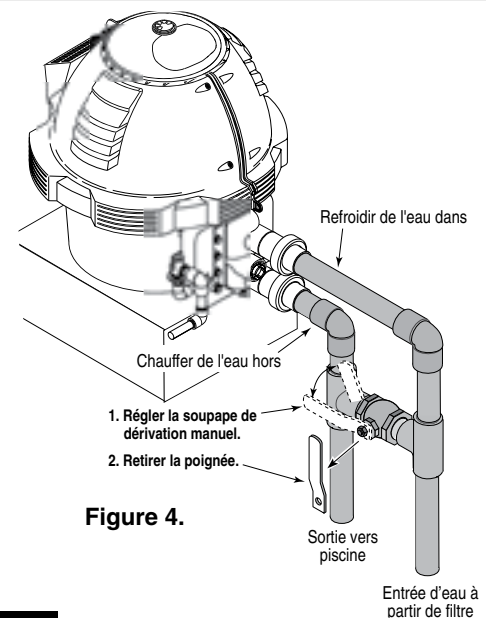


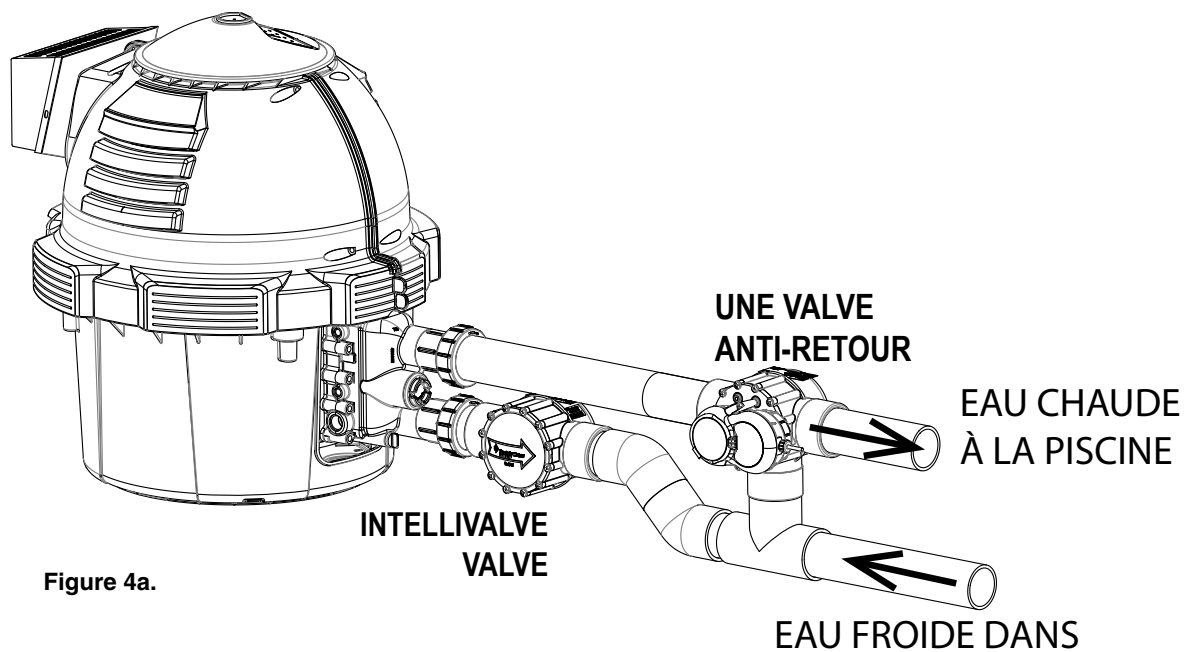
Figure 4.

Voir la page 41 pour les consignes d’installation de la soupape de surpression.

## VANNE DE DÉRIVATION AUTOMATIQUE

La figure 4a montre un schéma de plomberie pour un BY-PASS automatique (IntelliValve®). Ceci en conjonction avec un IntelliFlo.

La pompe VSF peut augmenter la durée de vie du réchauffeur et augmenter les économies de coûts de fonctionnement. Une vanne 3 voies avec l'actionneur IntelliValve est installée à l'entrée du réchauffeur. Un clapet anti-retour est installé à la sortie du réchauffeur afin que l'eau ne puisse pas s'écouler retour dans le radiateur. Voir les instructions pour le kit de vanne de dérivation automatique (P/N 462048) pour régler l'ouverture et la fermeture position de l'IntelliValve.



## RACCORDEMENTS DES CONDUITES D'EAU

Pour fonctionner, le chauffe-eau requiert un débit et une pression d'eau adéquate. Voir la Figure 5 pour les consignes d'installation. La pompe se décharge dans le filtre, le filtre se décharge dans le chauffe-eau, et le chauffe-eau se décharge directement dans la piscine ou le spa.

Une soupape de dérivation doit être installée lorsque le débit de la pompe excède 120 GPM (454 LPM). Se reporter à la section « TAUX DÉBIT D'EAU », Tableau 1 de la page 12, pour le réglage de la soupape de dérivation.

S'assurer que les conduites provenant du chauffe-eau ne contiennent aucune soupape d'arrêt automatique ou autre réducteur de débit qui pourrait empêcher le flux d'atteindre le chauffe-eau (sauf pour les installations en dessous du niveau de l'eau, où des soupapes d'hivernation sont requises). Pour dériver le flux entre la piscine et le spa, utiliser une soupape de dérivation. Ne pas utiliser de soupape qui peut arrêter le flux. Ne pas utiliser de soupape d'arrêt pour isoler le chauffe-eau, sauf s'il est en dessous le niveau de l'eau de la piscine ou du spa.

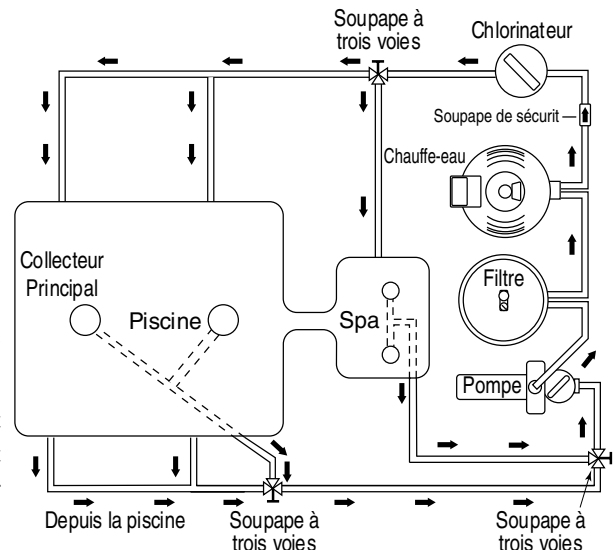


Figure 5.

Installer le chlorinateur de produits chimiques en aval du chauffe-eau. Installer une soupape de non-retour résistante à la corrosion entre le chauffe-eau et le chlorinateur de produits chimiques afin d'éviter tout contre-siphonnage de produits chimiques dans le chauffe-eau lorsque la pompe est hors tension.

**REMARQUE :** Si le chauffe-eau est branché à contre-courant, il recommence continuellement son cycle. Lors de l'installation du chauffe-eau, s'assurer que les conduites provenant du filtre ne sont pas inversées.

Raccorder le chauffe-eau directement aux tuyaux de PVC de 2 po à l'aide des unions intégrés. Aucune eau de refroidissement n'est requise. La faible charge thermique du chauffe-eau prévient le surchauffement des tuyaux branchés à la pompe même si le chauffe-eau se ferme soudainement.

Il arrive qu'une pompe deux temps ne génère pas suffisamment de pression sur le cycle lent pour faire fonctionner le chauffe-eau. Si tel est le cas, utiliser uniquement le cycle élevé de la pompe pour faire fonctionner le chauffe-eau. Si cela ne résout pas le problème, fermer le chauffe-eau. Apporter les corrections nécessaires à l'installation.

Ne pas faire fonctionner le chauffe-eau lorsque le nettoyage automatique fonctionne. Si la pompe de circulation est obstruée, par exemple, par des feuilles, il se peut que le débit au chauffe-eau soit insuffisant. Il ne faut pas se fier au manostat dans ce cas.

## INSTALLATION SOUS LE NIVEAU DE L'EAU

Si le chauffe-eau se trouve sous le niveau de l'eau, le manostat doit être ajusté. L'ajustement doit être effectué par un technicien d'entretien qualifié.

Voir la **ATTENTION** ci-dessous avant l'installation.

### ATTENTION

#### INSTALLATION AU-DESSUS OU EN DESSOUS DU NIVEAU DE L'EAU

Le manostat est réglé en usine à 3.00 PSI (± 0.75 PSI). Ce réglage est valable pour un chauffe-eau installé au niveau de l'eau. Si le chauffe-eau doit être installé à plus de 1 pi au-dessus ou en dessous, le manostat doit être ajusté par un technicien d'entretien qualifié. Voir la Figure 41 à la page 32.

#### INTERRUPTEUR DE DÉBIT

Si le chauffe-eau doit être installé à plus de 5 pi au-dessus ou à 4 pi en dessous du niveau de l'eau, le manostat ne fonctionnera pas et un interrupteur de débit doit être installé. Placer et installer l'interrupteur de débit à l'extérieur, sur le tuyau d'évacuation relié au chauffe-eau, et aussi près que possible du chauffe-eau. Brancher les fils de l'interrupteur de débit à la place des fils du manostat.

## INSTALLATION DE RECHAUFFEUR MULTIPLE

Toute la plomberie faite sur plusieurs installations de réchauffeur doit être effectuée en parallèle. Voir Figure 6 et Figure 7. Pour éviter la surchauffe du réchauffeur et assurer sa longévité, le débit d'eau vers chaque radiateur doit être équilibré pour un fonctionnement optimal. Pour respecter les débits recommandés, assurez-vous que tous les tuyaux installés sont installés conformément aux codes locaux et les codes d'état ou, en l'absence de codes locaux, avec le National Electrical Code ou le code canadien de l'électricité (le cas échéant) et aux normes de plomberie de l'industrie. Pour permettre un bon fonctionnement et un dégagement de service maintenir l'espace des réchauffeurs adjacents. Les réchauffeurs installés trop près les uns des autres peuvent rencontrer des problèmes de fonctionnement associés avec des échappements de gaz.

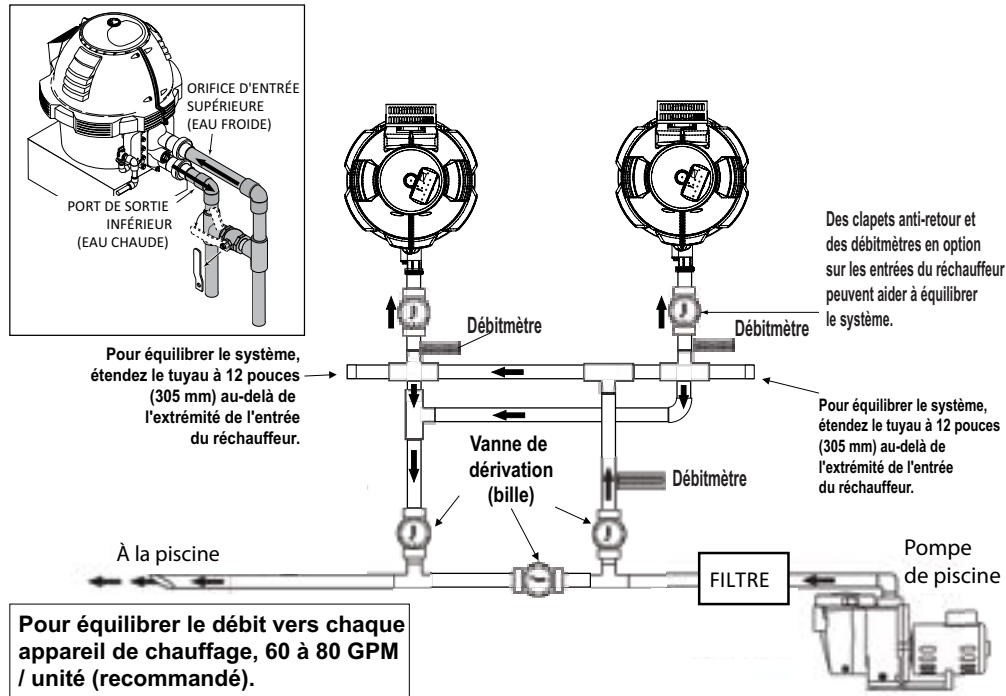


Figure 6. Schéma de plomberie hydraulique des deux réchauffeurs Max-E-Therm

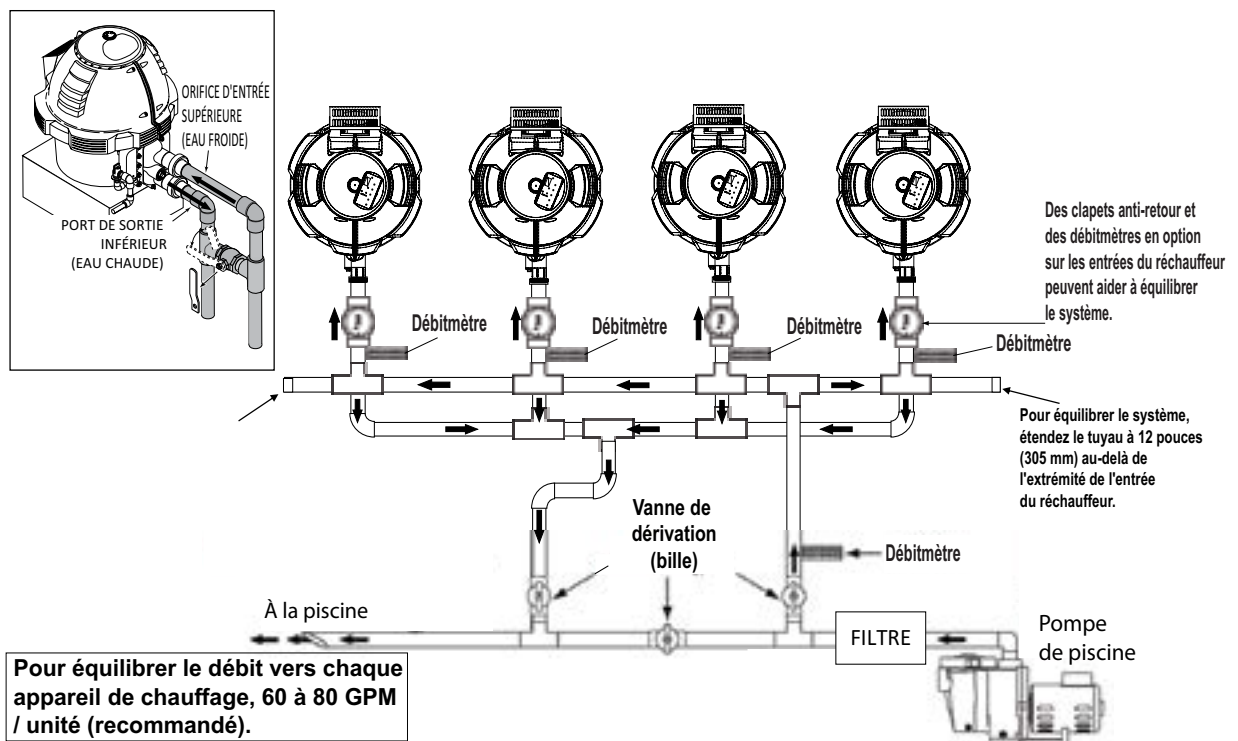


Figure 7. Schéma de plomberie hydraulique des quatre réchauffeurs Max-E-Therm

## RACCORDEMENTS DE GAZ

### INSTALLATIONS DE LA CONDUITE DE GAZ

Avant d'installer la conduite de gaz, vérifier le type de gaz pour lequel le chauffe-eau a été conçu. Ceci est important, car différents types de gaz nécessitent des tailles de conduites différentes. La plaque signalétique sur l'appareil indique le type de gaz à utiliser pour ce chauffe-eau. Les tableaux, en page 17, indiquent la taille de tuyau nécessaire pour couvrir la distance du compteur à gaz au chauffe-eau. Le tableau donne des indications valables pour le gaz naturel à une gravité spécifique de 0,65 et le propane à une gravité spécifique de 1,55.

Lors de la mesure des conduites de gaz, trois (3) pieds (90 cm) supplémentaires de tuyaux doivent ajouter pour chaque coude utilisé. En installant les conduites de gaz, éviter d'y faire pénétrer poussière, graisse ou tout autre corps étranger dans le tuyau, cela peut endommager la soupape de gaz et entraîner une défaillance du chauffe-eau.

*Le compteur à gaz doit être vérifié afin d'assurer qu'il fournit suffisamment de gaz au chauffe-eau et à tout autre appareil qui pourrait être utilisé sur le même compteur. La conduite de gaz du compteur est habituellement de plus grande dimension que la soupape de gaz fournie avec le chauffe-eau. Par conséquent, la réduction de cette conduite s'avérera nécessaire. Faire cette réduction aussi près du chauffe-eau que possible.*

Le chauffe-eau requière une arrivée de gaz de pas moins que 4 po (10,2 cm) CE et pas plus que 14 po (35,6 cm) CE. Un taux de pression d'admission en dessous ou en deçà de cette plage peut entraîner un mauvais fonctionnement du brûleur. Un débit minimum ou une pression d'entrée dynamique (lorsque le chauffe-eau est en marche) de 4 pouces (10,2cm) CE est nécessaire pour maintenir une consommation thermique dont la chute de pression n'excède pas 2 pouces entre la statique et la dynamique. L'installation doit être conforme au *National Fuel Gas Code, ANSIZ223.1* ou *CSA B149.1, Natural Gas and Propane Installations Codes*, selon le cas et aux codes locaux. Installer une soupape d'arrêt manuel et un collecteur de sédiment avec un raccord union à l'extérieur des panneaux du chauffe-eau, voir la Figure 6. Ne pas utiliser un robinet de gaz restrictif. Les dimensions minimums suivantes sont recommandées pour les conduites de gaz naturel, se reporter au Tableau 2 de la page 17. Pour le gaz propane, les dimensions des tuyaux peuvent être réduites de 1/4 po, avec un minimum de 1/2 po. S'assurer qu'elles soient conformes aux codes locaux.

Le chauffe-eau, et tout autre appareil fonctionnant au gaz, doit être débranché du système d'arrivée de gaz lors de toute vérification de la pression du système de gaz (plus grand que 1/2 PSIG). Le chauffe-eau et sa connexion au gaz doivent être vérifiés contre des fuites avant de mettre le chauffe-eau en marche. **Ne pas utiliser de flamme pour tester la conduite de gaz.** Utiliser de l'eau savonneuse ou autre méthode non inflammable.

#### REMARQUE

Une soupape d'arrêt manuelle principale doit être installée en externe par rapport au chauffe-eau.

### **AVERTISSEMENT**

**NE PAS INSTALLER L'UNION DE LA CONDUITE DE GAZ À L'INTÉRIEUR DU CAISSON DU CHAUFFE-EAU. CECI POURRAIT ENTRAÎNER L'ANNULATION DE LA GARANTIE.**

### COLLECTEURS DE SÉDIMENT

Installer un collecteur de sédiment et un raccord union à l'extérieur des panneaux du chauffe-eau conformément aux codes locaux. Ne pas utiliser un robinet de gaz restrictif. Le collecteur de sédiment doit être un raccord en T avec un raccord fileté doté d'un couvercle amovible dans la sortie du bas pour le nettoyage, tel que démontré dans la Figure 8, ou tout autre dispositif reconnu pour être efficace contre le sédiment. Toute installation de conduite de gaz doit être vérifiée afin de s'assurer qu'elle est conforme avec les codes locaux.

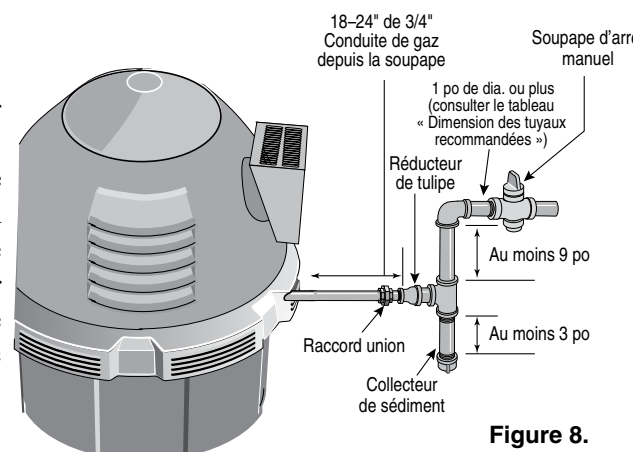


Figure 8.



## DIMENSION DES TUYAUX DE GAZ

Tableau 2.

DIMENSION DES TUYAUX POUR CONDUITES DE GAZ														
LONGUEUR MAXIMUM ÉQUIVALENTE DE TUYAU (pi)														
Gaz naturel à 1000 B.T.U. par pied cube														
Gaz propane à 2500 B.T.U. par pied cube														
MODÈLE	1/2"		3/4"		1"		1-1/4"		1-1/2"		2"		2-1/2"	
	NAT	PRO	NAT	PRO	NAT	PRO	NAT	PRO	NAT	PRO	NAT	PRO	NAT	PRO
200	-	20'	30'	80'	125'	250'	450'	600'	-	-	-	-	-	-
333	-	-	10'	30'	50'	100'	200'	350'	400'	600'	-	-	-	-
400	-	-	-	10'	20'	60'	100'	150'	200'	450'	400'	-	-	-

### RÉGULATION DU GAZ PROPANE EN DEUX PHASES POUR INSTALLATIONS RÉSIDENIELLES

Dans plusieurs installations de conduite de propane résidentielle, le fournisseur de gaz et/ou l'installateur utilisera un procédé de régulation en deux phases qui consiste tout d'abord à installer la 1<sup>re</sup> phase du régulateur de gaz à la citerne, à une pression plus élevée, habituellement 10 PSI. Une pression plus élevée permet de couvrir une plus grande distance avec un tuyau plus petit. Puis, à une courte distance du chauffe-eau, habituellement à environ 24 pouces, ils installeront un second régulateur; la seconde phase, qui sera réglé à la pression d'entrée requise pour le chauffe-eau.

Voir les « Tables des spécifications concernant la pression de gaz »

Dimension des tuyaux de gaz à « haute pression » 1 <sup>re</sup> phase			
10 PSI @ 2500 B.T.U. Par pied cube pi			
LONGUEUR MAXIMUM ÉQUIVALENTE DE TUYAU			
Modèle	0 à 50 pi	50 à 100 pi	100 à 150 pi
200 jusqu'à 400	1/2 po	1/2 po	1/2 po

Tableau 3.

Dimension des tuyaux de gaz à « basse pression » 2 <sup>ème</sup> phase		
2 <sup>ème</sup> phase réglée à 14 po CE		
LONGUEUR MAXIMUM ÉQUIVALENTE DE TUYAU		
Modèle	0 à 10 pi	10 à 20 pi
200 jusqu'à 400	3/4 po	3/4 po

Tableau 4.

### RÉGULATION DU GAZ NATUREL EN DEUX PHASES POUR INSTALLATIONS RÉSIDENIELLES

Dans plusieurs installations de conduites de gaz naturel résidentielles, le fournisseur de gaz et/ou l'installateur utilisera un procédé de régulation en deux phases qui consiste tout d'abord à installer la 1<sup>re</sup> phase du régulateur de gaz à l'entrée principale, à une pression plus élevée. Une pression plus élevée, généralement réglée à 2 psi ou 5 psi, permet de couvrir une plus grande distance avec des tuyaux de plus petite dimension. Puis, à une courte distance du chauffe-eau, habituellement à environ 24 pouces, ils installeront un second régulateur; la seconde phase. Ce second régulateur sera réglé à la pression d'entrée minimale requise pour le fonctionnement du chauffe-eau. Pour les chauffe-eau pour piscine de Pentair, le minimum est de 7 pouces CE.

Voir les « Tables des spécifications concernant la pression de gaz »

Dimension des tuyaux de gaz à « haute pression » 1 <sup>re</sup> phase			
2 PSI @ 1000 B.T.U. Par pied cube pi			
LONGUEUR MAXIMUM ÉQUIVALENTE DE TUYAU			
Modèle	0 à 50 pi	50 à 100 pi	100 à 150 pi
200 jusqu'à 333	1/2 po	1/2 po	1/2 po
400	3/4 po	3/4 po	3/4 po
5 PSI @ 1000 B.T.U. Par pied cube pi			
200 jusqu'à 400	1/2 po	1/2 po	1/2 po

Tableau 5.

Dimension des tuyaux de gaz à « basse pression » 2 <sup>ème</sup> phase		
2 <sup>ème</sup> phase réglée à 7 po CE		
LONGUEUR MAXIMUM ÉQUIVALENTE DE TUYAU		
Modèle	0 à 10 pi	10 à 20 pi
200 jusqu'à 333	3/4 po	3/4 po
400	3/4 po	1 po
2 <sup>ème</sup> phase réglée à 7 po CE		
200 jusqu'à 400	3/4 po	1 po

Tableau 6.

## VÉRIFICATION DE LA PRESSION DE GAZ

Le chauffe-eau et les raccordements au gaz doivent être vérifiés contre les fuites avant de mettre le chauffe-eau en marche. NE PAS utiliser de flamme pour tester la conduite de gaz. Vérifier tous les raccordements de gaz contre des fuites avec une eau savonneuse. Le chauffe-eau et la soupape d'arrêt manuel doivent être débranchés du système d'arrivée de gaz lors de toute vérification de la pression du système de gaz (plus grande que ½ psig ou 3,5 kPa). Isoler le chauffe-eau du système d'alimentation en gaz en fermant sa soupape d'arrêt manuel pendant toute la durée des essais de pression du système de canalisation de gaz lorsque celle-ci est égale à ou inférieure à ½ psig (3,5 kPa).

### VÉRIFICATION DE LA PRESSION DE GAZ À L'AIDE DE LA SOUPE DE GAZ MULTIFONCTIONS AVERTISSEMENT

Tout installation, réglage, modification ou entretien inadéquat de la soupape du gaz multifonction peut entraîner **des risques d'incendie ou d'explosion**, causant des dommages matériels, des blessures ou la mort. Si s'avère nécessaire de faire l'ajustement de la soupe de gaz, seul un technicien qualifié doit le faire. **Ces directives sont destinées à être utilisées exclusivement par un technicien qualifié.**

Cet appareil est équipé d'une soupape de commande de gaz non conventionnelle qui est réglée à l'usine pour recevoir une pression d'admission de -0,2 po (-0,5 cm) CE. L'installation et l'entretien doivent être effectués par un technicien qualifié provenant d'un service d'entretien ou du fournisseur de gaz. Si cette soupape doit être remplacée, s'assurer de la remplacer avec une soupape identique. La soupape de gaz multifonctions est dotée de soupapes d'arrêt double et d'un régulateur de pression négative. Pour un fonctionnement adéquat, la pression régulée à la sortie du collecteur de la soupape doit être de -0,2 po (-0,5 cm) CE en dessous de la pression référencée à l'entrée du mélangeur et de la soufflerie, et le robinet de la soupape de gaz « VENT » doit être raccordé au

couvercle de l'orifice d'air, tel qu'indiqué dans la Figure 9 et 10.

Ne pas essayer d'ajuster l'admission du gaz en modifiant le réglage du régulateur. Le réglage approprié du régulateur de gaz est requis afin de maintenir une combustion adéquate et NE DOIT PAS être modifié.

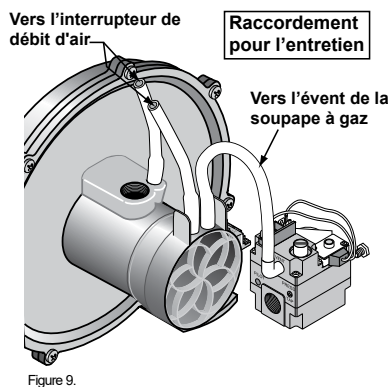


Figure 9.

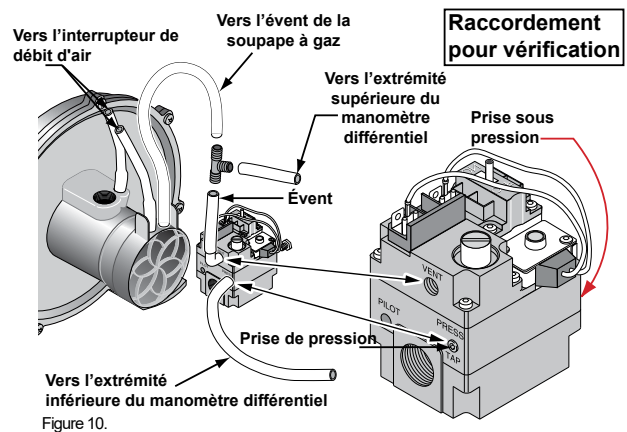


Figure 10.

### ATTENTION ! L'utilisation de raccords flexibles

(FLEX) n'est PAS recommandée sauf s'ils respectent les dimensions recommandées par le fournisseur pour la catégorie de chauffe-eau. Exigences en matière de pression de gaz

Pression de gaz	Naturel	Propane
	Pouce CE	
Pression maximum en arrivée	14	14
Pression minimum en arrivée	4	4
Collecteur	-0.2 ± 0.1	-0.2 ± 0.1

**Note :** Toutes les lectures doivent être prises lorsque le chauffe-eau est en fonction. Tout réglage ou lecture faite lorsque le chauffe-eau est hors tension résultera en des problèmes de performance.

Tableau 7.

## INSTALLATION EXTÉRIEURE (É.-U. et Canada)

Installation extérieure du chauffe-eau à l'aide du système de ventilation sans cheminée intégré.

### ⚠ AVERTISSEMENT

**Risque d'explosion si un appareil au gaz propane est installé dans une cavité ou dans un endroit plus bas.** Le gaz propane est plus lourd que l'air. Ne pas installer de chauffe-eau au propane dans une cavité ou dans un endroit où le gaz pourrait s'accumuler. Consulter le code du bâtiment local afin de déterminer les exigences et les restrictions concernant l'installation de chauffe-eau relatif aux unités d'emménagement et d'approvisionnement de gaz de propane. L'installation doit répondre aux exigences spécifiées par la norme Storage and Handling of Liquid Petroleum Gases, ANSI/NFPA 58 (la dernière édition) aux États-Unis, ou CAN/CSA B149.2 (la dernière édition) au Canada. Consulter les codes et les autorités locaux pour connaître les exigences et restrictions spécifiques à cette installation.

Le chauffe-eau doit être placé dans un endroit adéquat, sur un sol au niveau et qui est protégé des écoulements d'eau. Installer le chauffe-eau dans un endroit où les feuilles et autres débris ne s'amasseront pas sur ou autour du chauffe-eau.

Le chauffe-eau doit être installé de façon à protéger de l'eau les composantes électroniques (système d'irrigation, gouttière, tuyau d'arrosage, etc.). Éviter tout environnement humide ou salé.

Sous des conditions climatiques extrêmes, il est préférable de fermer le chauffe-eau et de débrancher l'alimentation électrique jusqu'à ce que les conditions redeviennent modérées. Dans les endroits susceptibles aux ouragans ou aux grands vents, acheter l'ensemble d'ancrage, P/N 42001-0085S voir la Figure 11.

## DÉGAGEMENT – INSTALLATION EXTÉRIEURE

### IMPORTANT!

- Pour une installation extérieure, il est important de s'assurer que l'eau est déviée des corniches par un système de gouttière ou de drainage adéquat. Le chauffe-eau doit être placé sur une fondation au niveau afin d'assurer un drainage adéquat.
- L'appareil ne doit pas fonctionner à l'extérieur à des températures inférieures à - 20 °F (- 28 °C).

Si le chauffe-eau est installé sous un surplomb de toit ou de deck, il doit y avoir un dégagement d'au moins 3 pi (1 m) à partir du sommet du chauffe-eau, voir la Figure 12. Si le chauffe-eau est installé sous un surplomb de toit ou de deck, il doit être dégagé sur trois côtés.

Pour les recommandations concernant le dégagement minimum des conduites d'évacuation, voir la Figure 13, page 20.

Au Canada, le dessus de la hotte de ventilation du chauffe-eau doit être placé à au moins 10 pieds (3 m) en dessous ou à côté de toute porte ou fenêtre, voir la Figure 14, page 20.

Orienter le chauffe-eau de manière à ce que les raccordements de plomberie, de gaz et électriques soient facilement accessibles.

### ⚠ ATTENTION

Si le chauffe-eau doit être installé à proximité d'un appareil de climatisation ou d'une thermopompe, prévoir un dégagement minimum de 36 po (91,4 cm).

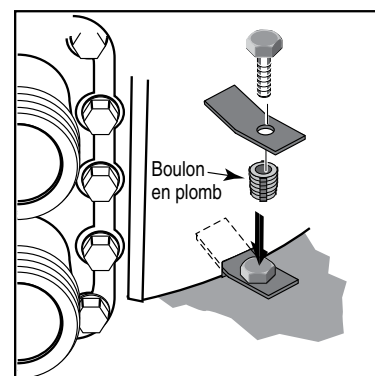


Figure 11.

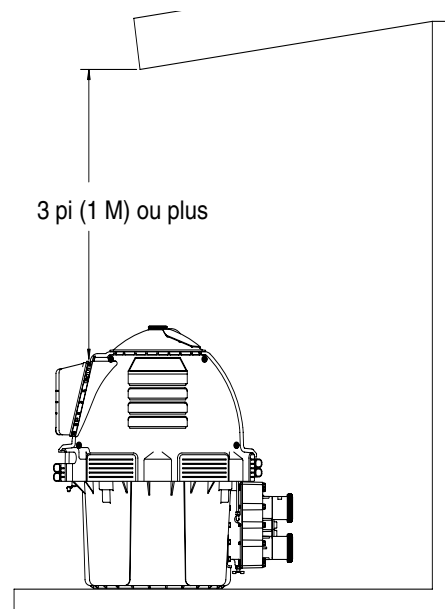
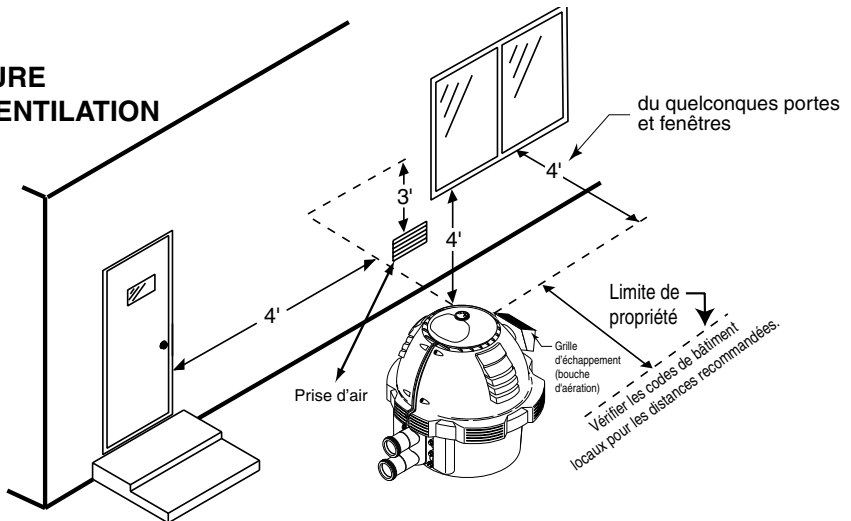
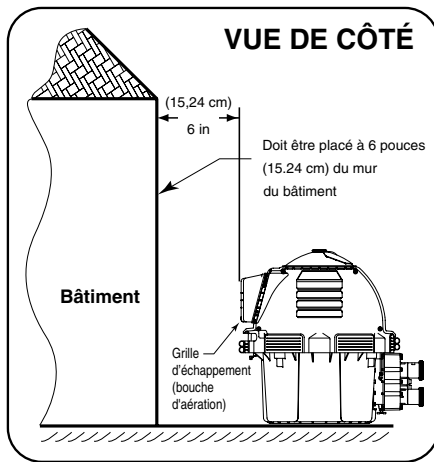


Figure 12.

### INSTALLATION EXTÉRIÈRE RECOMMANDATIONS POUR LA VENTILATION

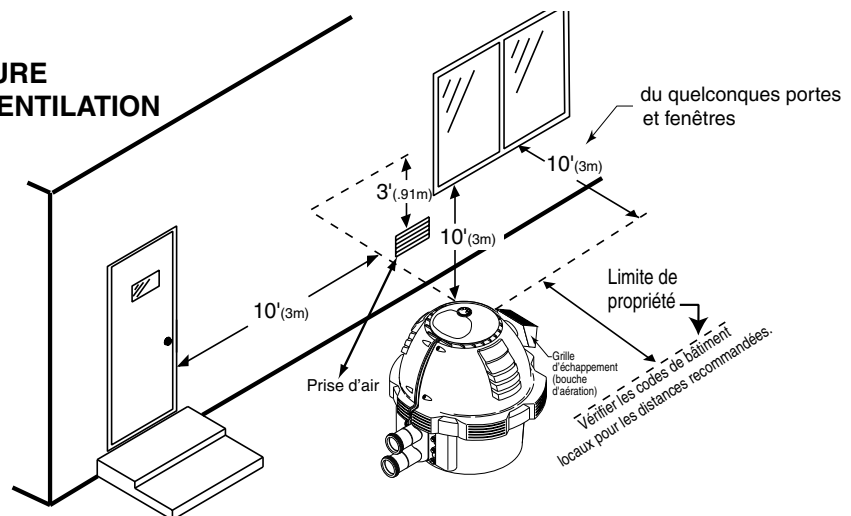
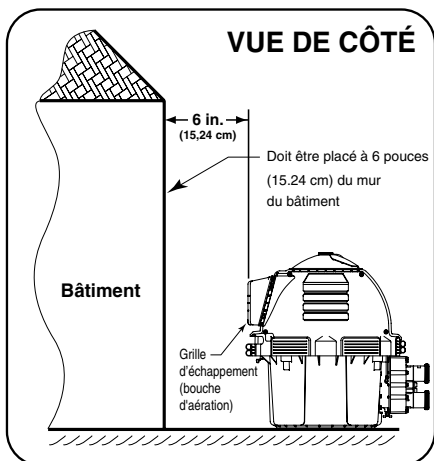


#### Terminaison de la ventilation :

- Doit être à au moins 3 pieds (0,91 m) d'une quelconque prise d'air extérieure située dans un rayon de 10 pieds (3 m).
- Doit être placé à 6 pouces (1,5 cm) du mur du bâtiment et les distances suivantes doivent être respectées autour de quelconques portes, fenêtres ou entrées gravitationnelles :
  - 4 pieds (1,22 m) en dessous,
  - 4 pieds (1,22 m) à l'horizontal

Figure 13.

### INSTALLATION EXTÉRIÈRE RECOMMANDATIONS POUR LA VENTILATION POUR LE CANADA



#### Terminaison de la ventilation :

- Doit être à au moins 3 pieds (0,91 m) d'une quelconque prise d'air extérieure située dans un rayon de 10 pieds (3 m).
- Doit être placé à 6 pouces (1,5 cm) du mur du bâtiment et les distances suivantes doivent être respectées autour de quelconques portes, fenêtres ou entrées gravitationnelles :
  - 10 pieds (3 m) en dessous,
  - 10 pieds (3 m) à l'horizontal

Figure 14.

## VENTILATION INTÉRIEURE - Exigences Générales

**Le chauffe-eau peut être installé en tant qu'appareil de « Catégorie I » ou « Catégorie III ».**

### Appareil électrique avec système d'évacuation (Catégorie I) – Vertical seulement

Un appareil qui fonctionne avec une pression statique à ventilation non positive et une température de ventilation du gaz qui évite la production de condensation dans la conduite, voir page 23-25.

### Appareil électrique avec système d'évacuation (Catégorie III) – Vertical ou Horizontal

Un appareil qui fonctionne avec une pression statique à ventilation *positive* et une température de ventilation du gaz qui évite la production excessive de condensation dans la conduite, voir page 26-28.

Si ce chauffe-eau doit être raccordé à un système d'évacuation existant, il faut s'assurer que le système d'évacuation est conforme aux exigences d'évacuation tel qu'indiqué dans ce guide, aux pages 21 à 28. Sinon, il faut remplacer le système d'évacuation. **NE PAS** utiliser de coupe-tirage avec ce chauffe-eau.

Le tuyau de ventilation doit être du même gabarit ou plus grand. Les chauffe-eaux Max-E-Therm™ fonctionnent avec une pression statique positive d'évacuation et une température du gaz de ventilation inférieure à 400° F. La longueur totale du parcours à l'horizontale ne doit pas excéder la longueur mentionnée plus bas dans **la table 13 sur la page 26.**

## DÉGAGEMENT - EXIGENCES GÉNÉRALES

### **INSTALLATION INTÉRIEURE (É.-U.) OU INSTALLATION EXTÉRIEURE SOUS ABRIS (CAN-ADA)**

Les distances suivantes doivent être observées des surfaces combustibles :

<b>DESSUS</b> .....	<b>6 po (15 cm)</b>
<b>TOUS LES CÔTÉS</b> .....	<b>6 po (15 cm)</b>
<b>ÉVACUATION</b> .....	<b>6 po (15 cm)</b>

**Remarque :** Le chauffe-eau est certifié par CSA International pour convenir à l'installation sur un plancher inflammable. Pour une installation sur tapis, le chauffe-eau doit être placé sur un panneau de tôle ou de bois qui dépasse d'au moins de trois pouces (10 cm) la base du chauffe-eau. Si le chauffe-eau est installé dans un placard ou en alcôve, le plancher en entier doit être recouvert par le panneau. Pour une installation extérieure sous abris, les résidus de combustion sortent par une conduite d'évacuation. Orienter le chauffe-eau pour que la conduite d'évacuation n'entrave pas l'accessibilité des commandes. Le panneau de commande de fonctionnement, situé au dessus de la chemise, peut être tourné afin d'accéder plus facilement à ce panneau de commande.

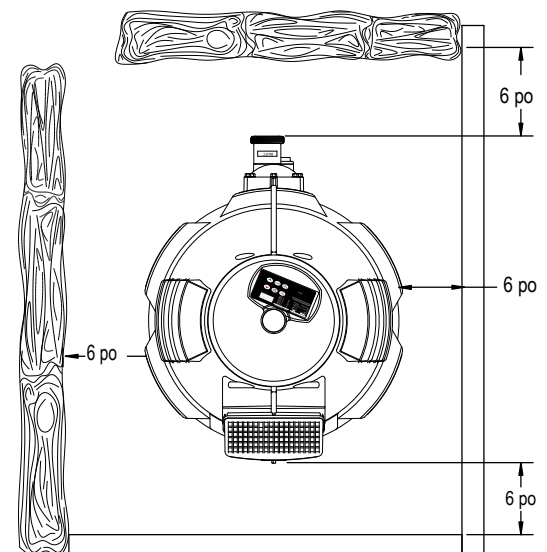


Figure 15.

### **RETRAIT DU COUVERCLE DE VENTILATION EXTÉRIEURE**

Le chauffe-eau est doté d'un système de ventilation sans cheminée intégré pour installation extérieure. Il faut retirer le couvercle de ventilation extérieure pour une installation sous abris.

## ADMISSION D'AIR DE COMBUSTION

Pour l'installation intérieure, le chauffe-eau doit être placé dans un endroit où l'approvisionnement d'air est adéquat pour la combustion et la bonne ventilation de l'air environnant. Il est nécessaire que la pièce où le chauffe-eau est installé soit approvisionnée par deux entrées d'approvisionnement d'air permanentes; une située à 12 pouces (30 cm) du plafond, et l'autre à 12 pouces (30 cm) du planché, conformément avec la dernière version de la norme ANSI Z223.1, ou au National Fuel Gas Code, la CSA B149, Natural Gas and Propane Installation Codes, selon le cas, et les codes locaux pertinents. Ces entrées doivent, directement ou par conduit, être reliées à l'air extérieur du bâtiment.

*Pentair Aquatic Systems ne recommande pas les installations intérieures qui ne permettent pas l'admission d'air de combustion provenant de l'extérieur du bâtiment.*

### **Guide sur les exigences pour l'approvisionnement d'air pour les chauffe-eau Max-E-Therm™**

Emplacement non obstrué minimum pour chaque ouverture* (Pouces Carrés/Centimètres)				
Modèle	Tout l'air provenant de l'immeuble		Tout l'air provenant de l'extérieur de l'immeuble	
	Combustion	Évent	Combustion	Évent
200	200 po <sup>2</sup> 1291 po <sup>2</sup> cm	200 po <sup>2</sup> 1291 po <sup>2</sup> cm	50 po <sup>2</sup> 323 po <sup>2</sup> cm	50 po <sup>2</sup> 323 po <sup>2</sup> cm
333	333 po <sup>2</sup> 2149 po <sup>2</sup> cm	333 po <sup>2</sup> 2149 po <sup>2</sup> cm	84 po <sup>2</sup> 542 po <sup>2</sup> cm	84 po <sup>2</sup> 542 po <sup>2</sup> cm
400	400 po <sup>2</sup> 2581 po <sup>2</sup> cm	400 po <sup>2</sup> 2581 po <sup>2</sup> cm	100 po <sup>2</sup> 645 po <sup>2</sup> cm	100 po <sup>2</sup> 645 po <sup>2</sup> cm

\* Emplacement indiqué convient à une des deux ouvertures; une au niveau du sol et l'autre au niveau du plafond.

Tableau 8.

<b>⚠ ATTENTION</b>
Les produits chimiques ne doivent pas être rangés près de l'installation du chauffe-eau. L'air de combustion peut être contaminé par des vapeurs chimiques corrosives et peut annuler la garantie.

### ***Émanations corrosives et causes possibles***

Endroit	Contaminants probables
Piscines et spa chlorés	Produits de nettoyage chimique pour piscines et spa. Acides, tel que chlorhydrique ou muriatique.
Emplacement avec de nouvelles constructions ou en rénovation	Colles et ciments, colles mastic, peintures, vernis, et décapants. Cires et nettoyeurs contenant du chlorure de calcium chlorure de sodium.
Salons de beauté	Permanente, décolorants, cannettes en aérosol contenant des hydrocarbures chlorés ou des fluorocarbures.
Des installations frigorifiques ou des usines de finissage ou de traitement	Réfrigérants, acides, colles et ciments, colles mastic.

Tableau 9.

**INSTALLATION DES CONDUITES DE VENTILATION - INSTALINSVENTILATION INTÉRIEURE (É.- U. / CANADA)****(Catégorie I)**

**REMARQUE \***: La conduite d'évacuation doit être à au moins (8) pieds de toute surface verticale. Les conduites d'évacuation qui font plus de (5) pieds au dessus du toit doivent être renforcées ou haubanées. Consulter les codes locaux pour plus d'information.

Les résidus de combustion du chauffe-eau doivent toujours être évacués vers l'extérieur, voir la remarque\*.

• Utiliser une conduite de raccordement de Type « B » à double paroi pour une ventilation verticale. Installer le chauffe-eau de façon à réduire la longueur et le nombre de coudes requis pour la conduite d'évacuation horizontale. Les tuyaux d'aération horizontaux doivent être élevés de ¼ pouce par pied (2cm/M) depuis le chauffe-eau pour permettre à la condensation de s'évacuer et il est conseillé d'installer une purge de condensation ainsi que décrit dans les instructions d'installation de l'aération.

**VENTILATION VERTICALE - PRESSION NÉGATIVE (Voir les Figures 16, 17, et 18)**

Installer une conduite verticale du chauffe-eau doit être conforme aux codes locaux, ou en leurs absences, au National Fuel Gas Code, ANSIZ223.1/NFPA 54 et/ou CSA B149.1, Natural Gas and Propane Installations Codes. Un connecteur à double paroi de type B est recommandé; cependant, un tuyau à simple paroi est permis dans certaines conditions par le National Fuel Gas Code. Consulter les codes locaux pour plus d'information. **Ne pas** utiliser de coupe-tirage avec ce chauffe-eau. Pour raccorder une conduite d'évacuation métallique à pression négative, il faut commander le collet de cheminée métallique approprié, voir le tableau ci-dessous :

1. Consulter le tableau 10 pour déterminer les dimensions de tuyau qui convient au chauffe-eau. **REMARQUE** : Les données du tableau 10 s'appliquent à des installations dont la longueur de conduite latérale totale (c.-à-d., la distance horizontale du collet de cheminée à la portion

Collet de cheminée métallique	N° de pièce
4 x 6"	77707-0076
4 x 8"	77707-0077

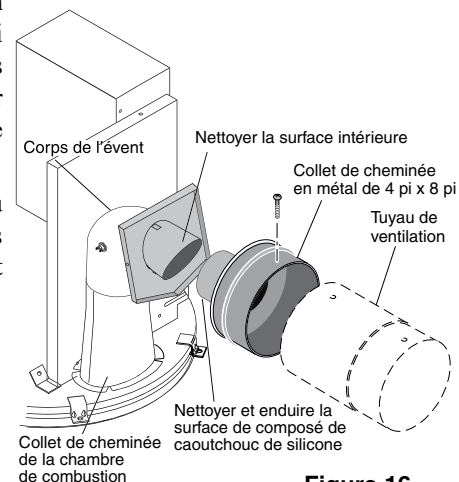


Figure 16.

**REMARQUE** : Les données du tableau 10 s'appliquent à des installations dont la longueur de conduite latérale totale (c.-à-d., la distance horizontale du collet de cheminée à la portion verticale principale de la conduite) est moins d'une demi hauteur totale de la conduite (la distance verticale du collet de cheminée à la terminaison d'évacuation) et qui a trois coudes ou moins dans le système. Pour des systèmes d'évacuation qui ne satisfont pas à ces conditions, consulter la norme du National Fuel Gas Code, ANSI Z223.1 (É.-U.), ou CSA B149.1 et B149.2 (Canada).

Veillez lire la section « VENTILLATION VERTICALE - PRESSION NÉGATIVE » avant d'utiliser ce tableau.

**Tableau 10.** – Hauteur minimum et maximum permise des conduites de ventilation, par dimension et modèle de chauffe-ea

Tuyau d'événement métallique de type B à double paroi avec connecteur à double paroi en pieds (mètres)			
Dimension de la conduite	Modèle 200 Hauteur min./max.	Modèle 333 Hauteur min./max.	Modèle 400 Hauteur min./max.
6 po	6 pi (1.8)/100 pi (30.5)	30 pi (9)/100 pi (30.5)	Non recommandé
7 po	6 pi (1.8)/100 pi (30.5)	10 pi (3)/100 pi (30.5)	15 pi (4.6)/100 pi (30.5)
8 po	6 pi (1.8)/100 pi (30.5)	6 pi (1.8)/100 pi (30.5)	8 pi (2.4)/100 pi (30.5)
9 et 10 po	6 pi (1.8)/50 pi (15.3)	6 pi (1.8)/100 pi (30.5)	6 pi (1.8)/100 pi (30.5)
Tuyau d'événement métallique de type B à double paroi avec connecteur à simple paroi en pieds (mètres)			
Dimension	Modèle 200	Modèle 333	Modèle 400
6 po	6 pi (1.8)/15 pi (4.6)	Non recommandé	Non recommandé
7 po	6 pi (1.8)/8 pi (2.4)	10 pi (3)/20 pi (6)	15 pi (4.6)/50 pi (15.3)
8 po	Non recommandé	6 pi (1.8)/20 pi (6)	8 pi (2.4)/20 pi (6)
9 po	Non recommandé	Non recommandé	6 pi (1.8)/6 pi (1.8)
10 po	Non recommandé	Non recommandé	Non recommandé

Tuyau d'évent métallique de type B à double paroi avec connecteur à double paroi en pieds (mètres)			
Dimension de la conduite	Modèle 200 Hauteur min./max.	Modèle 333 Hauteur min./max.	Modèle 400 Hauteur min./max.
6 po	6 pi (1.8)/100 pi (30.5)	30 pi (9)/100 pi (30.5)	Non recommandé
7 po	6 pi (1.8)/100 pi (30.5)	10 pi (3)/100 pi (30.5)	15 pi (4.6)/100 pi (30.5)
8 po	6 pi (1.8)/100 pi (30.5)	6 pi (1.8)/100 pi (30.5)	8 pi (2.4)/100 pi (30.5)
9 et 10 po	6 pi (1.8)/50 pi (15.3)	6 pi (1.8)/100 pi (30.5)	6 pi (1.8)/100 pi (30.5)

Tableau 11.

2. Installer le collet de cheminée métallique dans le corps de l'évent du chauffe-eau, situé en dessous du couvercle de ventilation extérieure. Fixer le collet de cheminée métallique au corps de l'évent à l'aide de deux vis à tôle n° 10. Utilisez un composant en caoutchouc de silicone RTV résistant aux hautes températures pour calfeutrer le collet de cheminée et le corps de l'évent. Avant d'insérer le collet de cheminée dans le corps de l'évent, passer un linge ou un essuie-tout propre humidifié avec de l'alcool isopropylique et frotter l'intérieure du corps de l'évent où les deux pièces se fixeront. Essuyer immédiatement les surfaces propres avec un linge ou un essuie-tout propre. Répéter l'opération pour l'embout extérieur de 4 po du collet de cheminée. Fixer le collet de cheminée au corps de l'évent à l'aide du silicone RTV inclus avec l'ensemble, selon les directives du fabricant des conduites (incluses).

3. Fixer l'évent au collet de cheminée à l'aide de vis à tôle.

## ⚠ AVERTISSEMENT

**Risque d'incendie ou d'asphyxie si la conduite d'évacuation n'est pas assemblée selon les directives du fabricant ou si des pièces de plusieurs fabricants sont utilisées.** Les conduites d'évacuation de différents fabricants NE SONT PAS interchangeables. Si des conduites de différents fabricants sont utilisées, pourraient causer des fuites ou endommager les conduites. Lors de l'installation de la conduite d'évacuation, il est important de choisir un fabricant et de s'assurer que toutes les pièces proviennent uniquement de ce même fabricant et qu'elles soient recommandées par le fabricant pour cet appareil. S'assurer de suivre les instructions du fabricant et d'être conforme aux codes locaux et au National Fuel Gas Code (É.-U.) ou au CSA B149.1 et B149.2, Natural Gas and Propane Installations Codes (Canada) pour le montage et l'installation.

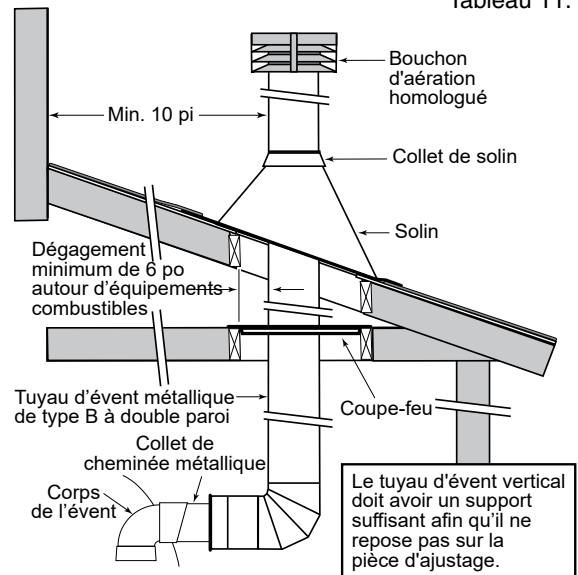


Figure 17. – L'installation de tuyau de conduit en métallique typique - É.-U. (Verticale - la Pression Négative)

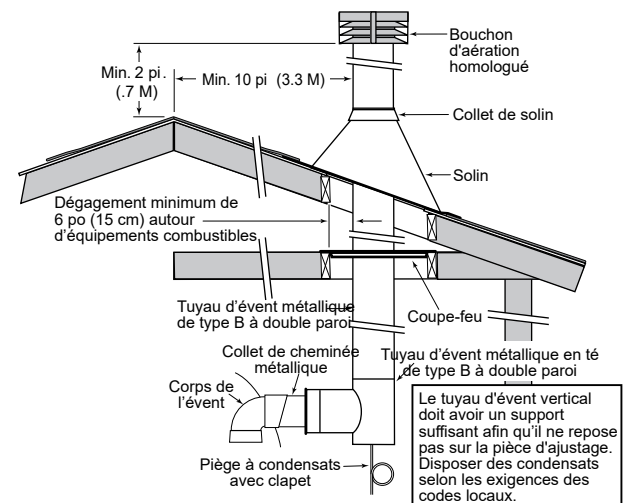


Figure 18. – L'installation de tuyau de conduit en métallique typique - Canada. (Verticale - la Pression Négative)



4. Installer la conduite de manière à ce qu'elle puisse prendre de l'expansion et se contracter pour accommoder les changements de température. La conduite doit être soutenue afin qu'elle ne s'affaisse pas conformément aux codes pertinents et aux directives du fabricant des conduites. Le soutien de la conduite doit permettre au tuyau d'être libre de tout mouvement, sans mettre une tension sur le chauffe-eau ou le corps de l'évent. La course horizontale doit être inclinée de 1/4 po par pied (2 cm par mètre) du chauffe-eau à l'extrémité de la conduite. Installer des pièges à condensation aux endroits où les condensats pourraient s'accumuler. Raccorder les pièges à condensation à un drain avec un tuyau haute température, tel que fait de caoutchouc silicone ou de terpolymère d'éthylène-propylène-diène - ne pas utiliser du tuyau en vinyle ou à basse température. Suivre les directives du fabricant de drains.
5. Utiliser un coupe-feu homologué lorsque des ouvertures dans le plancher et le plafond sont requises. Utiliser des viroles homologuées lorsque des ouvertures dans les murs sont requises. Utiliser un solin, un support de fixation rapide ou une virole lorsque des ouvertures dans le toit sont requises. Ne pas remplir l'espace autour du tuyau, (c.-à-d. le jour dans la virole ou le coupe-feu), avec un matériau isolant. L'ouverture du toit doit être située de façon à ce que la conduite soit à la verticale.
6. **Ne pas raccorder la conduite d'évacuation du chauffe-eau à une conduite d'un autre appareil.**

## ⚠ AVERTISSEMENT

**Risque d'incendie. Ne pas raccorder la conduite d'évacuation du chauffe-eau directement dans une cheminée en maçonnerie.** L'installation dans une cheminée en maçonnerie requiert le chemisage de cheminée et doit être conforme aux codes locaux, et au National Fuel Gas Code, ANSI Z223.1/NFPA 54 et/ou CSA B149.1, Natural Gas and Propane Installations Codes.

**Risque d'incendie, d'empoisonnement au monoxyde de carbone ou d'asphyxie.** Il est recommandé d'utiliser un détecteur de monoxyde de carbone et de fumée dans les pièces où il y a des appareils au gaz.

### Direct conduits d'admission d'air avec 3 pouces tuyaux en PVC (installation à l'intérieur)

Pour les installations de chauffage à l'intérieur où l'air de combustion de l'offre pourrait être insuffisante, l'appareil MasterTemp 125 est certifié pour un conduit d'admission d'air directe à l'aide de 3 pouces tuyau en PVC. Si l'air extérieur est aspiré à travers conduit 3 "PVC directement dans le radiateur, tuyaux en PVC peut être installé en conformité avec les exigences suivantes: L'ouverture d'entrée d'air DOIT être installé à au moins 1 m au-dessus de la ligne de toit ou les niveaux de neige normales pour un débit d'air libre. La catégorie I ou III d'échappement bouchon de terminaison d'évent doit avoir au moins 3 m distance minimale verticale de conduit d'admission d'air. (Voir le schéma à la page 57)

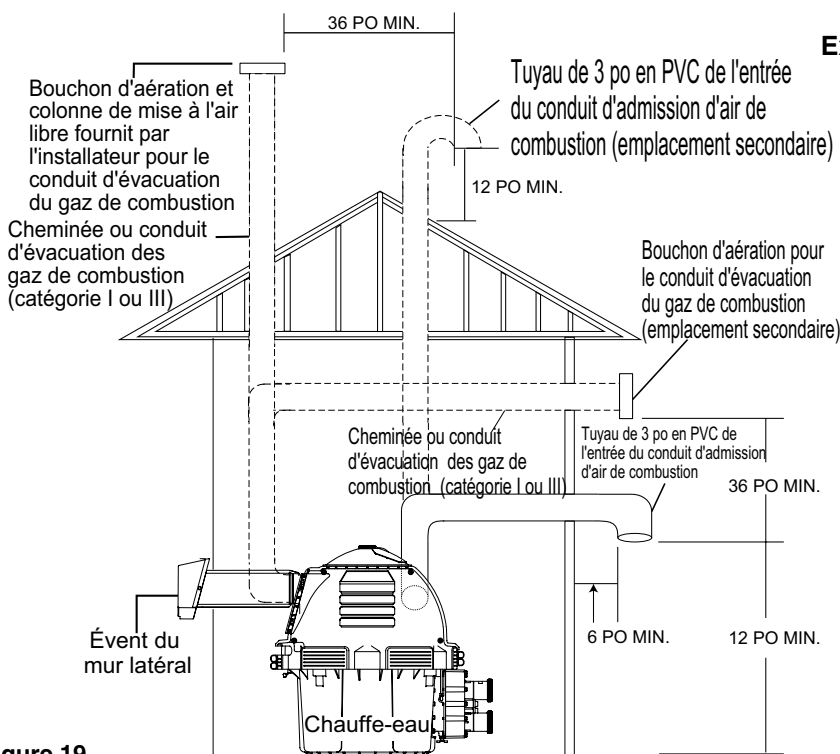


Figure 19.

**Note** Chaque coude à 90 degrés réduit le conduit d'admission d'air horizontale PVC géré par 12 pieds et à chaque coude de 45 degrés dans le long air en PVC conduit d'admission réduit de 6 pieds. Voir le tableau 5 ci-dessus pour les longueurs maximales utilisant coudes à 90 degrés.

**Combustion 3 po tuyaux en PVC**  
**Exigences d'entrée d'air conduit d'admission**

Nombre de coude a 90°	Course maximale en pieds (M)
0	70 pi (21.3M)
1	58 pi (17.7M)
2	46 pi (14.0M)
3	34 pi (10.4M)
4	22 pi (6.7M)

Tableau 12.



**ATTENTION !**  
**UTILISER POUR TUYAU PVC CONDUIT L'ÉVENT.**  
**CONDUIT D'ÉCHAPPEMENT EMPERATURES EN VENTILATION PEUT ÊTRE PLUS DE 400 ° F.**  
**CONDUIT D'ÉCHAPPEMENT VENT DOIT ÊTRE DE CATÉGORIE I OU VENT MÉTAL CATÉGORIE III.**

**VENTILATION HORIZONTALE OU VERTICALE - PRESSION POSITIVE** (Voir les Figures 20, 21, et 22)**(Catégorie III)**

Aérez ce chauffe-eau soit horizontalement soit verticalement à l'aide d'un adaptateur d'aération facultatif pour tuyaux d'aération de 4 pouces de Catégorie III, approuvés pour le gaz. L'installation de la conduite d'évacuation doit être conforme au National Fuel Gas Code, Z223.1 (É.-U.) ou aux CSA B149.1, Natural Gas and Propane Installations Codes, aux codes locaux et aux instructions du fabricant des conduites de ventilation. Ne pas utiliser de coupe-tirage avec ce chauffe-eau. Installer la conduite d'évacuation selon les directives détaillées du fabricant des conduites. Maintenir une distance entre la conduite et les surfaces combustibles selon les directives du fabricant des conduites et des exigences des codes locaux. Ne pas placer de matériau d'isolation autour des conduites et s'assurer de maintenir les dégagements requis. Voir le tableau 13 afin de connaître les longueurs maximum permises.

**REMARQUE**

**La course allouée pour chaque diamètre de conduite principale de ventilation est différente et ne peut être dépassé.**

Chaque coude à 90 degrés réduit la course de ventilation horizontale de 12 pieds (2,60 m), et chaque coude à 45 degrés réduit la course de ventilation de 6 pieds (1,20 m). Se reporter aux tables ci-dessous pour les longueurs maximales de ventilation utilisant des coudes à 90 et 45 degrés.

Le chauffe-eau Max-E-Therm™ peut être installé comme un appareil de « Catégorie III » (réponse en tant que gaz « Catégorie III » de 10.2 cm (4 pounces) spéciaux approuvés) pour piscine et spa à induction d'air et utilise une pression positive pour pousser les gaz du conduit de cheminée à travers le tuyau de ventilation vers l'extérieur. **Il est possible que des gaz d'échappement sous pression positive puissent fuir vers l'intérieur de la résidence à cause d'une fissure ou de joints descellés dans le conduit de ventilation, ou encore à cause d'une mauvaise installation de la ventilation.** Le système d'évacuation doit avoir été construit avec des joints scellés comme ceux mentionnés pour l'utilisation d'appareils électriques de catégorie III et ceux conçus pour fonctionner à des températures supérieures à 400 °F. Le système d'évacuation doit être fait de matériau inaltérable homologué UL 1738, tel que de l'acier inoxydable. Un piège à condensation peut s'avérer nécessaire. L'utilisation de viroles, de supports de fixation rapide et/ou de terminaux de ventilation latéraux est exigée; et des dégagements adéquats autour des équipements combustibles doivent être maintenus selon le type de tuyau de ventilation utilisé - en l'absence de recommandation de dégagement par le fabricant de tuyaux de ventilation, les exigences du Uniform Mechanical Code s'appliquent. **Les exigences de ventilation d'air du chauffe-eau Max-E-Therm se trouvent page 22.** Il est recommandé que les courses de ventilation de plus de 18 pieds (540 m), soient isolées pour minimiser les problèmes liés à la condensation, et/ou, l'utilisation d'un piège à condensation sur la course de ventilation près du chauffe-eau peut s'avérer nécessaire sur certaines installations telles que celles des climats froids. Les tuyaux horizontaux de 3 pi (1 m) ou moins ne requièrent pas de pièges à condensation. Le chauffe-eau Max-E-Therm convient à l'installation où l'évacuation des résidus de combustion sont évacués à travers un mur.

**⚠ ATTENTION**

Ne **PAS** combiner les tuyaux d'échappement de ventilation à un conduit d'échappement commun dans les installations à unités multiples. Installer des tuyaux de ventilation distincts.

**RACCORDEMENT DU TUYAU DE VENTILATION DE GAZ SPECIAL**

Métallique :

1. Commandez en option un kit adaptateur pour appareil (Pentair propose des kits adaptateurs pour appareil, contactez notre Service clientèle) :
  - N° de pièce 77707-0086 pour Saf-T Vent™ ou Saf-T Vent™ CI.
  - N° de pièce 77707-0087 pour Z-Vent.
2. Retirer le couvercle de ventilation extérieure.
3. Installer le raccord pour appareil métallique dans le corps de l'évent du chauffe-eau, situé en dessous du couvercle de ventilation extérieure. Avant d'insérer le collet de cheminée dans le corps de l'évent, passer un linge ou essuie-tout propre humidifié avec de l'alcool isopropylique et frotter l'intérieure du corps de l'évent où les deux pièces se fixeront. Essuyer immédiatement les surfaces propres avec un linge ou un essuie-tout propre. Répéter l'opération pour l'extérieure de l'embout de l'adaptateur du côté du chauffe-eau. Fixer l'adaptateur d'appareil au corps de l'évent à l'aide de l'adhésif spécifié par le fabricant en suivant les directives du fabricant.

4 po Tuyau de ventilation de gaz spécial (vertical ou horizontal)*	
Nombre de coude à 90°	Course maximale en pieds (M)
0	70 pi (21.3M)
1	58 pi (17.7M)
2	46 pi (14.0M)
3	34 pi (10.4M)
4	22 pi (6.7M)

Tableau 13.

\*La longueur maximale des tuyaux est d'un pied (.34 m), ou selon les recommandations du fabricant, les exigences des codes locaux et nationaux. Les tuyaux horizontaux de 3 pi (1 m) ou moins ne requièrent pas de piège à condensation, mais doivent avoir une pente à 1/4 po vers l'orifice de sortie afin de permettre aux condensats de s'échapper.

## ⚠ AVERTISSEMENT

**Risque d'empoisonnement si l'adaptateur n'est pas correctement installé.** Les raccordements mécaniques (tel que les vis) peuvent entraîner des fissures et des fuites dans l'adaptateur. **NE PAS** percer des trous ou utiliser des vis pour raccorder l'adaptateur à la conduite du chauffe-eau. Fixer à l'aide de l'adhésif recommandé par le fabricant.

## ⚠ AVERTISSEMENT

**Risque d'incendie ou d'asphyxie si la conduite d'évacuation n'est pas assemblée selon les directives du fabricant ou si des pièces de plusieurs fabricants sont utilisées.** Les conduites d'évacuation de différents fabricants **NE SONT PAS** interchangeables. Si des conduites de différents fabricants sont utilisées, cela pourrait causer des fuites ou endommager les conduites. Lors de l'installation de la conduite d'évacuation, il est important de choisir un fabricant et de s'assurer que toutes les pièces proviennent uniquement de ce même fabricant et qu'elles soient recommandées par le fabricant pour cet appareil. S'assurer de suivre les instructions du fabricant et d'être conforme aux codes locaux et au National Fuel Gas Code (É.-U.) ou au CSA B149.1, Natural Gas and Propane Installations Codes (Canada) pour le montage et l'installation.

4. Installer la conduite de manière à ce qu'elle puisse prendre de l'expansion et se contracter pour accommoder les changements de température. La conduite doit être soutenue afin qu'elle ne s'affaisse pas conformément aux codes pertinents et aux directives du fabricant des conduites. Le soutien de la conduite doit permettre au tuyau d'être libre de tout mouvement, sans mettre une tension sur le chauffe-eau ou le corps de l'évnt. Il est conseillé d'incliner le tuyau horizontal qui part du chauffe-eau d'au moins  $\frac{1}{4}$  de pouce par pied (2cm/M). Installer des pièges à condensation aux endroits où les condensats pourraient s'accumuler. Raccorder les pièges à condensation à un drain avec un tuyau haute température, tel que fait de caoutchouc silicone ou de terpolymère d'éthylène-propylène-diène; ne pas utiliser du tuyau en vinyle ou à basse température. Suivre les directives du fabricant de drains.
5. Utiliser un coupe-feu homologué lorsque des ouvertures dans le plancher et le plafond sont requises. Utiliser des viroles homologuées lorsque des ouvertures dans les murs sont requises. Utiliser un solin, un support de fixation rapide ou une virole lorsque des ouvertures dans le toit sont requises. Ne pas remplir l'espace autour du tuyau, (c.-à-d. le jour dans la virole ou le coupe-feu), avec un matériau isolant. L'ouverture du toit doit être située de façon à ce que la conduite soit à la verticale.
6. **Terminaison d'évacuation - Verticale** (Voir les Figures 20 et 21), pour la hauteur de la terminaison d'évacuation au-dessus du toit. Utiliser une terminaison d'évacuation homologuée et spécifiée dans les codes locaux et selon les directives du fabricant. Une terminaison d'évacuation doit être verticale. Au Canada, l'emplacement du couvercle de terminaison doit être à un minimum de 4 pieds (1,2 m) de distance horizontalement des compteurs électriques, des compteurs de gaz, des régulateurs et des soupapes de sécurité.
7. S'assurer que l'étanchéité de l'ensemble de l'installation est conforme aux normes.

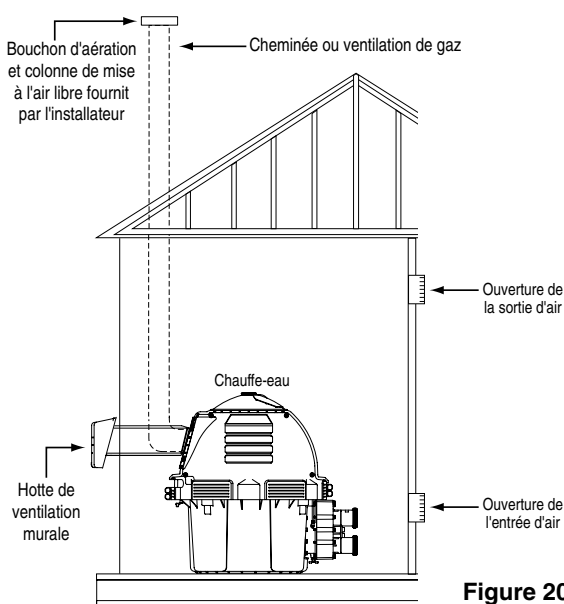


Figure 20.

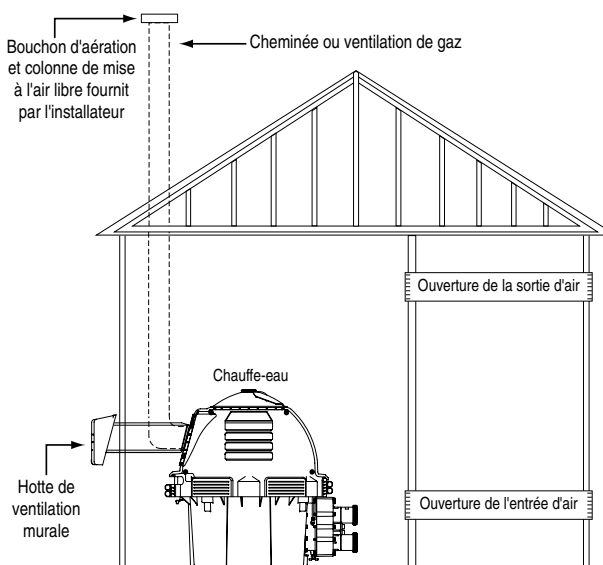


Figure 21.

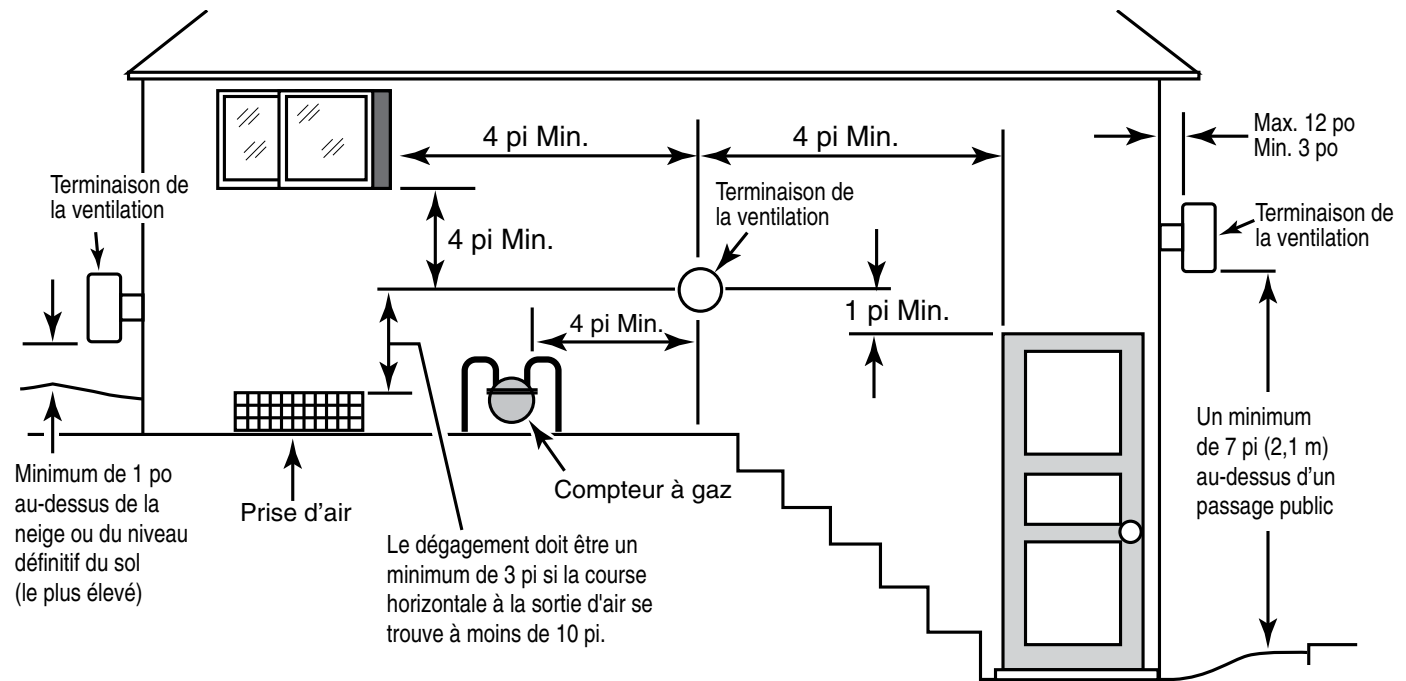


Figure 22.

### 8. Terminaison de la ventilation – Horizontale

La terminaison doit être située (É.-U. - Voir la Figure 22) :

- à au moins 3 po et à un maximum de 12 po à l'extérieur du mur (voir la Figure 22), suivant les directives du fabricant
- à au moins 12 po au dessus du niveau d'accumulation de neige normalement prévu ou du niveau définitif du sol, le plus haut des deux
- à au moins 4 pi en dessous ou à l'horizontale de, ou 1 pi au-dessus, de toutes portes, fenêtres ou entrées gravitationnelles du bâtiment
- à au moins 3 pi d'une quelconque prise d'air extérieure située dans un rayon de 10 pi
- à un minimum de 4 pieds de compteurs électriques, compteur du gaz, régulateurs et soupapes de sécurité
- à au moins 7 pieds au-dessus des trottoirs publics.

La terminaison doit être située (Canada - Voir la Figure 22) :

- à au moins à 10 pi (3,3 m) d'une quelconque ouverture du bâtiment
- à au moins 12 po (0,3 m) au dessus du niveau d'accumulation de neige normalement prévu ou du niveau définitif du sol, le plus haut des deux
- à un minimum de 4 pieds (1,2 m) de compteurs électriques, compteur du gaz, régulateurs et soupapes de sécurité
- à au moins 7 pieds (2,1 m) au dessus des trottoirs publics.

Allouer au moins trois pieds (1 m) de dégagement vertical pour une terminaison lorsque celle-ci est située en dessous du surplomb ou un deck.

Éviter de placer le chauffe-eau dans les coins ou les alcôves, là où la neige ou le vent pourraient entraver à son bon fonctionnement. Le système d'évacuation pourrait endommager les plantes ou le recouvrement de bâtiment. S'assurer que la terminaison n'est pas près de plantes. Afin d'éviter la décoloration ou la détérioration, les surfaces exposées peuvent nécessiter d'être protégées.

#### **AVERTISSEMENT**

**Risque d'incendie.** Ne pas raccorder la conduite d'évacuation du chauffe-eau à une conduite d'un autre appareil. Ne pas raccorder le tuyau de ventilation de gaz spécial directement ou dans une conduite active comme une cheminée en maçonnerie.

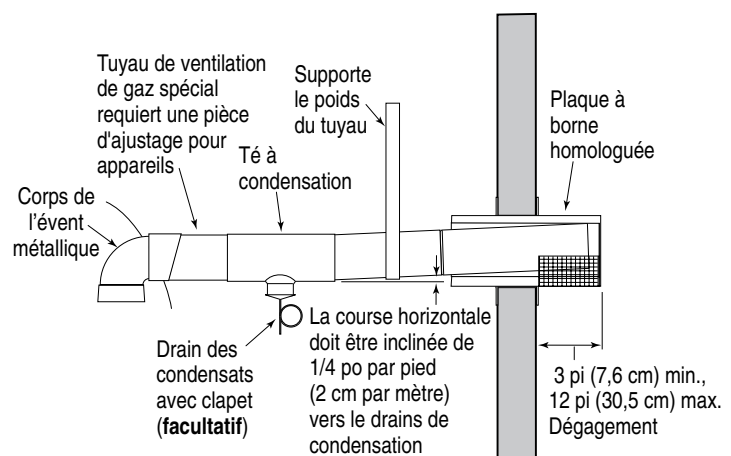


Figure 23.

## INSTALLATION EXTÉRIEURE SOUS ABRIS

Au Canada, ce chauffe-eau ne peut être installé qu'à l'extérieur ou dans un endroit fermé qui est normalement inhabité et qui ne communique pas directement avec des endroits habités.

### ⚠️ AVERTISSEMENT

**Risque d'asphyxie si les gaz de combustion ne sont pas évacués correctement.** Suivre les instructions concernant la ventilation à la lettre lors de l'installation du chauffe-eau. Ne pas utiliser de coupe-tirage avec ce chauffe-eau, comme le gaz d'échappement est sous la pression de la soufflerie du brûleur, un coupe-tirage acheminerait ce gaz dans la pièce où se trouve le chauffe-eau. Une ventilation extérieure est requise pour toutes les installations extérieures sous abris.

### ⚠️ AVERTISSEMENT

**Risque d'explosion si un appareil au gaz propane est installé dans une cavité ou dans un endroit plus bas.** Le gaz propane est plus lourd que l'air. Ne pas installer de chauffe-eau au propane dans une cavité ou dans un endroit où le gaz pourrait s'accumuler. Consulter le code du bâtiment local afin de déterminer les exigences et les restrictions concernant l'installation de chauffe-eau relatif aux unités d'emménagement et d'approvisionnement de gaz de propane. L'installation doit répondre aux exigences spécifiées par la norme Storage and Handling of Liquefied Petroleum Gases, CAN/CSA B149.2 (la dernière édition) ou l'ANSI/NFPA 58 (la dernière édition). Consulter les codes et les autorités locaux pour connaître les exigences et restrictions spécifiques à cette installation.

Ce chauffe-eau est conçu et certifié par le CSA International en vue d'une installation sur un revêtement combustible; dans une alcôve; un sous-sol; placard ou pièce de rangement (aux É.-U.).

## INSTALLATION DANS UN GARAGE OU UNE SALLE DE RANGEMENT

*Au Canada, le chauffe-eau doit être installé dans une pièce qui est normalement inhabitée et qui ne communique pas directement aux endroits habités.*

### ⚠️ AVERTISSEMENT

**Risque d'incendie ou d'explosion si installé au niveau du plancher dans un garage ou près d'un endroit d'emménagement d'essence ou de liquide inflammable.** Les vapeurs d'essence sont plus lourdes que l'air et se concentrent au ras du sol. Les vapeurs d'essence, de l'essence ou autre liquide volatil renversé, (tel que peinture et vernis), peuvent se répandre et être enflammées par un appareil au gaz.

Pour les pièces de rangement ou les garages résidentiels, le chauffe-eau doit être surélevé de 18 pouces (0,5 m) par rapport au sol, voir la Figure 24. Lorsque l'installation se fait dans un garage, il faut installer un garde-corps ou un mur afin de protéger le chauffe-eau contre les voitures qui entrent et sortent.

**Il faut prévoir une admission d'air de combustion (Voir le tableau 8, page 22). Choisir un emplacement qui n'est pas à proximité des sources de vapeurs chimiques corrosives.**

### ⚠️ ATTENTION

**Au Massachusetts, il est interdit d'installer un chauffe-eau au gaz propane (LPG) dans un garage, par décret du chef du service des incendies de l'état du Massachusetts. Pour plus d'information, il est possible de contacter le bureau du chef du service des incendies de l'état du Massachusetts.**

**REMARQUE :** L'air de combustion contaminée par des vapeurs chimiques corrosives peut endommager le chauffe-eau et entraîner une annulation de la garantie (Voir le tableau 9, à la page 22).

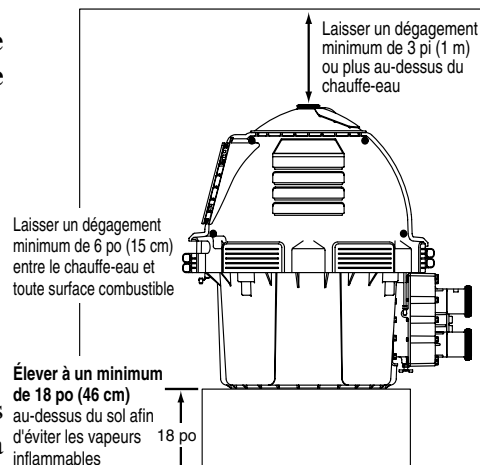


Figure 24.

## INDEXATION DU PANNEAU DE COMMANDE

Pour une installation extérieure sous abris, les gaz d'évacuation sortent par une conduite d'évacuation. Le panneau de commande du chauffe-eau, au dessus de la chemise, peut être tourné sur n'importe laquelle des six positions afin d'accéder plus facilement à ce panneau, voir la Figure 25.

1. Déboulonner et séparer les demi-corps.
2. Tirer sur les clips.
3. Desserrer les clips en plastique sur le panneau de commande.
4. Soulever le panneau de son support.
5. Tourner l'ensemble vers la position souhaitée et remettre d'un coup sec.
6. S'assurer que les commandes de fonctionnement peuvent être ajustées sans avoir à se pencher sur la ventilation aspirante.
7. Remettre les clips.
8. Remettre les demi-corps et serrer les boulons.

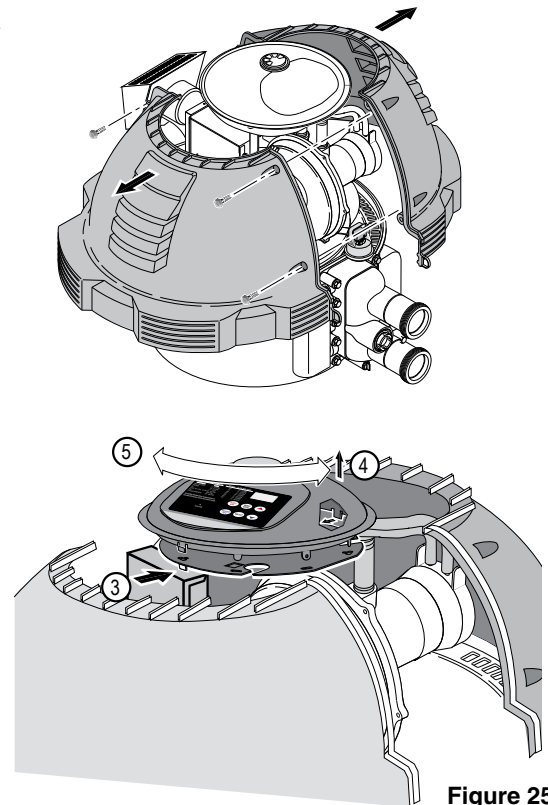


Figure 25.

## LISTE DE CONTRÔLE D'INSTALLATION

S'assurer que la course horizontale de la conduite est inclinée de 1/4 po par pied (2 cm par mètre) vers les pièges à condensation. Qu'il y ait aucun creux, aucune inclinaison, dépression ou saillie.

S'assurer que les coudes, raccords en T, courses horizontales et verticales sont soutenus selon les directives du fabricant et des codes locaux.

S'assurer que les supports de la ventilation et que les ouvertures sur les murs et plafonds permettent une liberté de mouvement, en haut, en bas, sur les côtés et que le corps de l'évent et le chauffe-eau ne supportent pas leur poids.

S'assurer qu'il y a au moins six pouces (15 cm) de distance entre la conduite et les surfaces combustibles.

S'assurer que tous les raccords sont bien insérés et bien scellés.

En Floride, le code du bâtiment exige que le chauffe-eau soit ancré au panneau ou à la plateforme afin de résister à la pression des grands vents durant les ouragans. Un jeu de fixation de support, pièce n° 42001-0085S, voir la Figure 26, est disponible avec des pinces d'ancrage conçues pour maintenir l'appareil au panneau d'installation durant de grands vents. L'installation de pinces d'ancrage est recommandée dans toutes les installations et est exigée en Floride, (voir Florida Building Code 301.13).

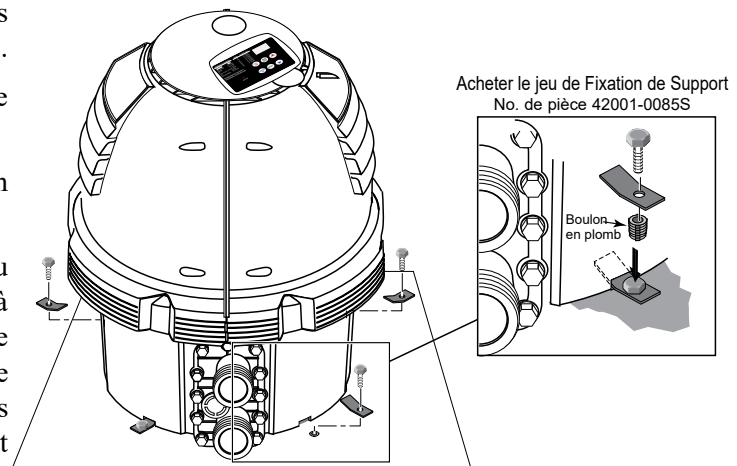


Figure 26.

## BRANCHEMENTS ÉLECTRIQUES

Caractéristiques électriques : 60 Hz 120/240 V c.a., monophasé : joindre la ligne d'alimentation c.a. entrante au chauffe-piscine à l'aide d'un conduit flexible approuvé directement raccordé à la boîte de jonction se trouvant à l'intérieur du panneau de la porte d'accès. Le câblage pour l'alimentation doit être de calibre 14 et la capacité du circuit, de 15 A. **Remarque : La consommation de courant du chauffe-piscine en marche est d'environ 5 A à 120 V c.a. et de 2,5 A à 240 V c.a. Une capacité de circuit de 15 A est nécessaire pour l'appel de courant au démarrage. REMARQUE IMPORTANTE : Consulter la page 32 POUR LA LIAISON À LA MASSE DU CHAUFFE-PISCINE.**

## RACCORDEMENTS ÉLECTRIQUES (SUITE)

### ⚠ ATTENTION

Le chauffe-eau est conçu pour fonctionner sur du 120 ou 240 volts c.a. Il n'est pas recommandé de le brancher OU de le faire fonctionner sur du 208 volts c.a.

### REMARQUE

- Ce chauffe-eau est configuré pour une utilisation à 240 V. S'il est installé pour être utilisé à 120 V, retirer les demi-corps, ouvrir la boîte de commandes, retirer la fiche à 240 V du réceptacle et la remplacer par celle à 120 V. La fiche à 120 V est située à l'intérieur de la boîte de commande. Cette procédure doit être effectuée avant tout type de raccordement électrique du chauffe-eau.
- Si un des fils inclus avec le chauffe-eau doit être remplacé, l'installateur doit fournir du fil torsadé en cuivre (No. 18 AWG, 600 volts, 105 °C approuvé C.U.L. à faible énergie AWM) ou l'équivalent.



### ⚠ ATTENTION

Le chauffe-eau est livré avec une fiche de 240V installée. Si une fiche de 120V est utilisée et ensuite branchée à une tension secteur de 240V, le transformateur, le tableau de commande et le module de commande d'allumage peuvent être endommagés et entraîner l'annulation de la garantie. Si une fiche de 240V est utilisée et ensuite branchée à une tension secteur de 120V, le chauffe-eau ne fonctionnera pas.

Lire attentivement les boîtes avec l'en-tête « **IMPORTANT! À LIRE EN PREMIER LIEU!** » aux pages 39 et 46 avant de poursuivre.

- Tout le câblage doit être conforme aux normes pertinentes.
- Le chauffe-eau, une fois installé, doit être raccordé à une mise à la terre et fixé selon les codes locaux, ou en l'absence de ces codes, le Code canadien de l'électricité ou le National Electrical Code, selon le cas. Une cosse est fournie et placée sur l'extérieur du panneau, sous l'orifice de ventilation à cette intention.
- Le circuit électrique relié au chauffe-eau doit être conforme aux codes locaux et au Code canadien de l'électricité ou au National Electrical Code, (selon le cas).
- Tout le câblage entre le chauffe-eau et les appareils qui ne lui est pas attaché, ou entre appareils individuels qui sont installés en chantier, doit être de type « T » conçu pour augmentation de température de 35 °C.
- Tout le câblage de tension secteur doit être placé dans un caniveau à câble flexible, et doit être attaché solidement à la boîte de connexion située à l'intérieur du panneau d'accès. Le caniveau ou connecteur à câble de la boîte à connexion doit être doté d'une douille d'isolement ou son équivalent afin de prévenir l'abrasion des fils lorsqu'ils sont insérés dans la boîte.
- La pompe doit fonctionner continuellement lorsque le chauffe-eau est sous tension, et au moins 5 minutes après la mise hors tension du chauffe-eau.** Tous les interrupteurs dans le circuit de la pompe (incluant les disjoncteurs) qui peuvent déconnecter la pompe doivent également déconnecter le chauffe-eau.
- Ne pas câbler des interrupteurs unipolaires, incluant des dispositifs de sécurité, dans une ligne mise à la terre. Le chauffe-eau n'est pas sensible à la polarité.

Connecter **L1** du bloc d'alimentation au câble **noir**, **L2** ou neutre au câble **rouge** et le câble de **mise à la terre** au câble **vert**. Si la pompe est équipée d'une minuterie, elle doit être dotée d'un coupe-circuit à basse tension qui ferme le chauffe-eau au moins 15 minutes avant la fermeture de la pompe, voir la Figure 27.

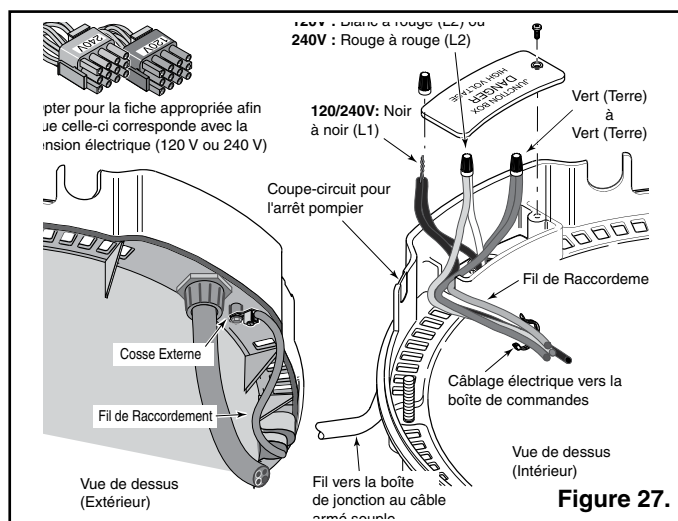


Figure 27.

## LIAISON ÉQUIPOTENTIELLE DU RÉCHAUFFEUR

### AVERTISSEMENT!

Une patte de liaison est fournie sur le réchauffeur situé sur le côté supérieur de la base par la plomberie côté (voir page 12). Le réchauffeur ainsi que l'équipement du système de piscine doivent être liés ensemble.

L'utilisation d'un conducteur en cuivre solide pas plus petit que 8 AWG (calibre américain des fils) pour réduire les gradients de tension dans la zone de la piscine.

Une liaison et une mise à terre incorrectes du réchauffeur augmentent le risque de choc électrique. Des dommages de l'échangeur de chaleur peuvent se produire par électrolyse lorsque le réchauffeur n'est pas correctement lié.

Tout le câblage doit être conforme à tous les codes applicables.

Une fois installé, le réchauffeur, doit être électriquement mis à la terre et lié conformément aux codes ou, en l'absence de codes locaux, avec le National Electrical Code ou le code canadien de l'électricité (le cas échéant).

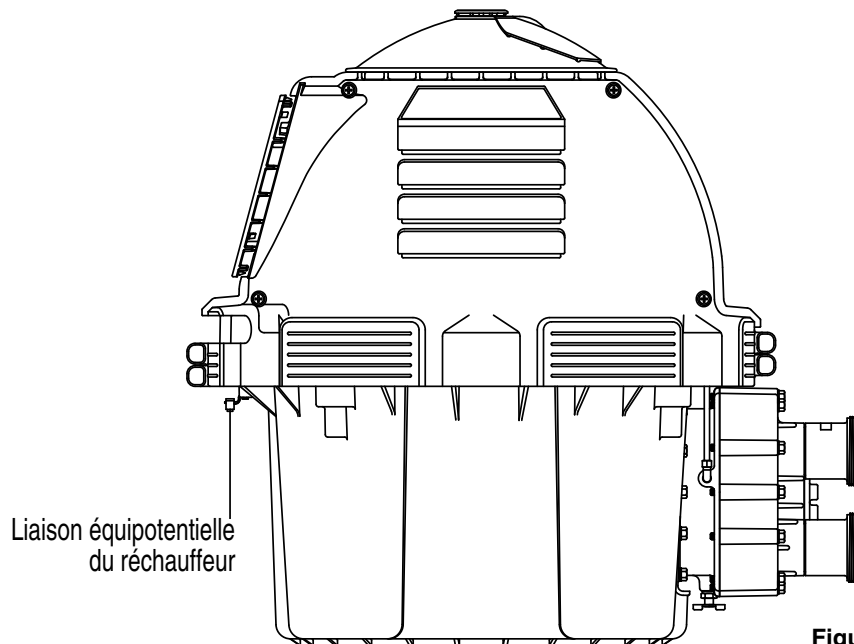


Figure 28.



Toujours utiliser des connecteurs de type pince lorsque l'on raccorde deux fils.

## RACCORDEMENT DU COUPE-CIRCUIT OU DE LA COMMANDE À DISTANCE

### ⚠ ATTENTION

Lorsque le chauffe-eau est branché à une tension secteur, si un des fils 24 V c.a. qui est branché au tableau de commande entre en contact avec une des bornes (incluant le sautoir de l'interrupteur du coupe-circuit), cela détruira le tableau de commande et entraînera l'annulation de la garantie.

### CONTRÔLE À DISTANCE

1. Couper l'alimentation du chauffe-eau à partir du panneau conjoncteur-disjoncteur principal.
2. Dérégler et retirer les demi-corps supérieurs (voir la Figure 29).
3. Ouvrir le couvercle de la boîte de commande.
- 4a. *Branchement d'une commande à deux fils* (tel que IntelliTouch™ ou EasyTouch™ de Pentair) ou une minuterie :

- Retirer le cavalier d'usine des terminaux du coupe-circuit.
- Brancher les fils entre les terminaux du coupe-circuit du chauffe-eau et le relais électrique. Brancher les fils de la commande ou de la minuterie au coupe-circuit. La commande, minuterie ou le relais doit être calibré pour une tension de 24 v c.a. à 0,5 ampère (parce qu'ils compléteront le circuit du tableau de commande sur le chauffe-eau, tel qu'illustré dans la Figure 29). NE PAS câbler les terminaux du coupe-circuit avec une tension secteur. Utiliser un fil de calibre 18 avec une isolation de 3/64 po (1,2 mm) d'épaisseur, câblé pour une élévation de température d'au moins 105 °C.
- Des débouchures sont fournies pour filer les fils à travers le dessous de la boîte de contrôle et passer la boîte de jonction.

- 4b. *Branchement d'une commande à trois fils* :

- Brancher les fils entre les terminaux du tableau de commande sur le chauffe-eau et les relais électriques externes, tel qu'indiqué dans la Figure 30. Utiliser au moins 2 relais par chauffe-eau, afin de permettre un réglage hors tension sur chaque mode de chauffage. Sélectionner les relais qui peuvent utiliser un interrupteur à niveau. NE PAS câbler les terminaux du coupe-circuit avec une tension secteur.
- Déplacer le cavalier (tel qu'indiqué sur la Figure 26, page 27) pour activer la commande externe et pour désactiver la/les touche(s) « Pool ON » et « Spa ON » sur la commande à membrane (la touche « OFF » de la commande à membrane demeure active).
- Des débouchures sont fournies pour filer les fils à travers le dessous de la boîte de contrôle et passer la boîte de jonction.

5. Fermer le couvercle de la boîte de commande.

6. Réinstaller et boulonner les demi-corps.

Pour commander des chauffe-eau en parallèle, connectez les fils aux mêmes emplacements sur le chauffe-eau que sur la commande à deux ou trois fils. Il est impératif que chaque circuit de commande soit isolé des autres circuits de commande, afin d'éviter que le courant ne passe d'un chauffe-eau à un autre à travers les circuits de commande.

**REMARQUE :** Le fusible pour le coupe-circuit est un fusible commun de 1,25 ampères de 1¼ po x ¼ po.

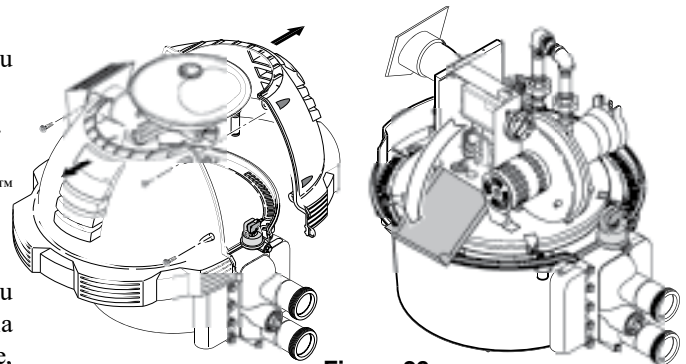


Figure 29.

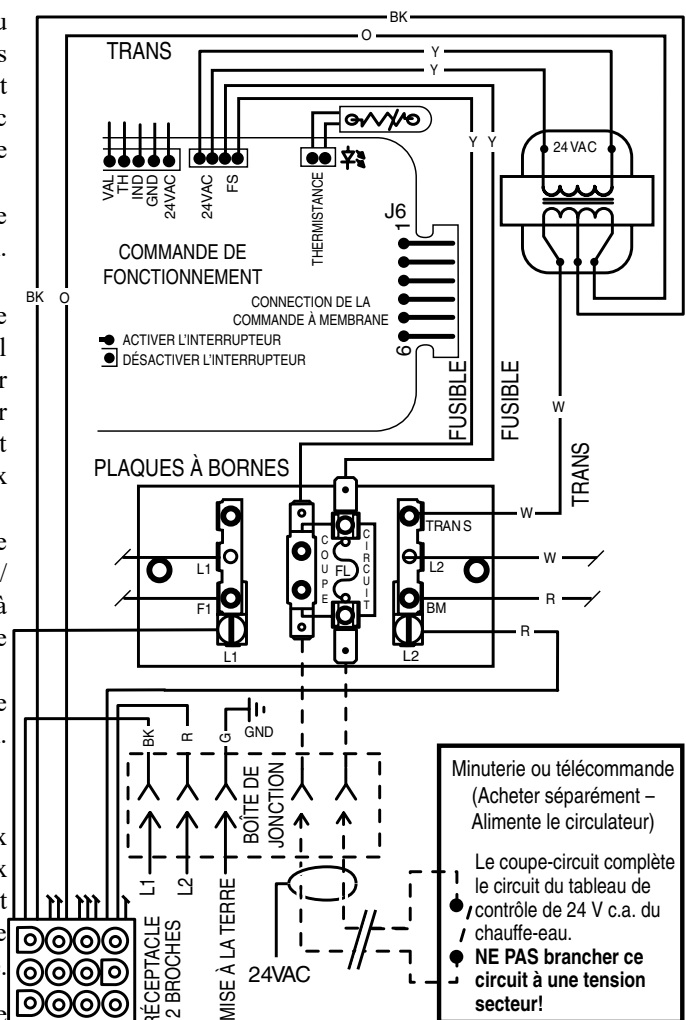


Figure 30.

## Connexion du chauffage MasterTemp® au système de contrôle IntelliCenter™ Centre via RS-485

Un chauffe-piscine MasterTemp ou Max-E-Therm peut être raccordé au système de commande IntelliCenter à l'aide d'un connecteur RS-485. Jusqu'à 16 chauffe-piscine peuvent être raccordés. L'adresse par défaut d'un chauffe-piscine est 1. Si d'autres chauffe-piscine sont raccordés, chaque chauffe-piscine doit avoir sa propre adresse. La plage d'adresses se situe entre 1 et 16. L'adresse de chaque chauffe-piscine est définie dans les menus du panneau ACL avant du chauffe-piscine.

Lorsqu'un chauffe-piscine est commandé par l'interface RS-485 (3 fils) : • Les boutons du panneau avant du chauffe-piscine sont inactifs. Appuyer sur l'un des boutons du panneau pour allumer l'écran ACL. « RS485 Control » (commande RS-485) s'affiche. • Les alarmes/erreurs du chauffe-piscine sont affichées sur l'écran d'accueil d'état du panneau de commande d'IntelliCenter.

### Accès au port de communication RS-485 du chauffe-piscine MasterTemp®

Pour passer le câble RS-485 dans le panneau du chauffe-piscine jusqu'au circuit imprimé du panneau de commande :

1. Retirer les écrous à ailettes aux quatre coins du panneau supérieur pour l'enlever. Lever le panneau supérieur pour l'enlever. **Voir la figure 31.**
2. Trouver le petit trou dans le panneau d'échappement pour passer le câble RS-485. Utiliser une fraise foret de 1/8 po pour percer un trou dans le panneau d'échappement afin de passer les fils RS-485. **Voir la figure 32.**
3. Installer un conduit flexible ou un protecteur de cordon et l'attacher solidement au panneau du chauffe-piscine. *Remarque : Le conduit ou le connecteur de câble doivent contenir un manchon isolant ou un équivalent pour éviter d'endommager les fils RS-485 en les passant à travers le panneau d'échappement.*
4. Dénuder le câble sur une longueur de 4 po. Dénuder chaque conducteur sur une longueur de ¼ po.
5. Insérer le câble RS-485 (arrivant du centre de chargement ou du centre de commande) dans le conduit flexible ou le protecteur de cordon à travers le panneau d'échappement et l'attacher solidement au panneau du chauffe-piscine.
6. Lorsque le câble est à l'intérieur du chauffe-piscine, diriger les fils RS-485 sous l'échappement. **Remarque : Ne pas laisser les fils entrer en contact avec l'échappement.**
7. À l'aide d'attaches de câbles, fixer le câble RS-485 au faisceau de fils principal qui se raccorde au circuit imprimé du panneau de commande du chauffe-piscine.
8. Insérer les trois fils RS-485 (broche 1-NOIR, 2-VERT, 3-JAUNE) dans la borne à vis. Fixer les conducteurs à l'aide des vis. Pour connaître les détails du câblage, consulter la configuration des broches à la page suivante.
9. **Port de communication du panneau de commande du chauffe-piscine (J3) :** Insérer le raccord RS-485 dans la borne à vis du port de communication RS-485 du panneau de commande du chauffe-piscine. **Noter que la broche 1 est située sur le côté gauche du raccord du terminal (bord gauche du circuit imprimé).**
10. Replacer le panneau supérieur sur les panneaux latéraux du chauffe-piscine. S'assurer qu'aucun fil n'est coincé sous le panneau.
11. Fixer le panneau supérieur à l'aide des quatre écrous à ailettes.

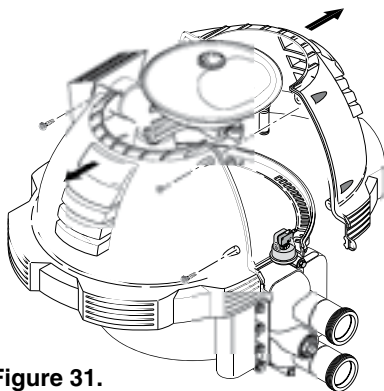


Figure 31.

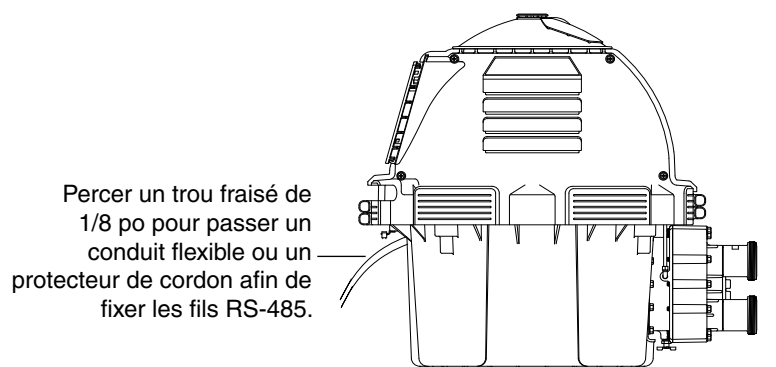


Figure 32.

Chauffe-piscine MasterTemp (côté échappement)

## Connexion du câble RS-485 du chauffage au centre de charge

Pour brancher le chauffe-piscine MasterTemp au centre de chargement :



**AVANT DE RETIRER LE COUVERCLE DE HAUTE TENSION DU BOÎTIER DU CENTRE DE CHARGEMENT OU DU CENTRE DE COMMANDE, COUPER L'ALIMENTATION À LA BOÎTE DE DISJONCTEURS DU CIRCUIT PRINCIPAL DE LA MAISON.**

1. Couper l'alimentation électrique du boîtier au disjoncteur du panneau principal de la maison.
2. Libérer le loquet de la porte avant et l'ouvrir. Retirer les deux vis de fixation qui fixent le panneau de haute tension et enlever ce dernier du boîtier. **Voir la figure 33.**
3. Desserrer les deux vis de fixation dans le haut du panneau de commande extérieur. Faire basculer le panneau de commande extérieur vers le bas pour accéder aux connecteurs sur le circuit imprimé pour les branchements électriques.

**Remarque: Utilisez un câble RS-485 basse tension à quatre conducteurs 22 AWG pour vous connecter au chauffage MasterTemp au**

4. **Centre de charge du système de contrôle IntelliCenter:** Faites passer le câble RS-485 du connecteur de borne du port COM RS-485 de la carte de commande du chauffage au centre de charge ou Power Center. Voir la connexion des câbles, Figure 34 à la page suivante.
5. Insérez le câble dans l'un des oeillets en plastique, situé sur le côté inférieur gauche du boîtier et tirez le câble à travers la basse tension à la carte de circuit imprimé, comme indiqué ci-dessous.
6. Dénudez la veste extérieure de quatre pouces. Dénudez chaque conducteur de ¼ de pouce.
7. **Dénudez la veste extérieure de quatre pouces. Dénudez chaque conducteur de ¼ de pouce.** For wiring details, refer to the pin configuration shown below. Note: Multiple conductors may be inserted into a single screw terminal.

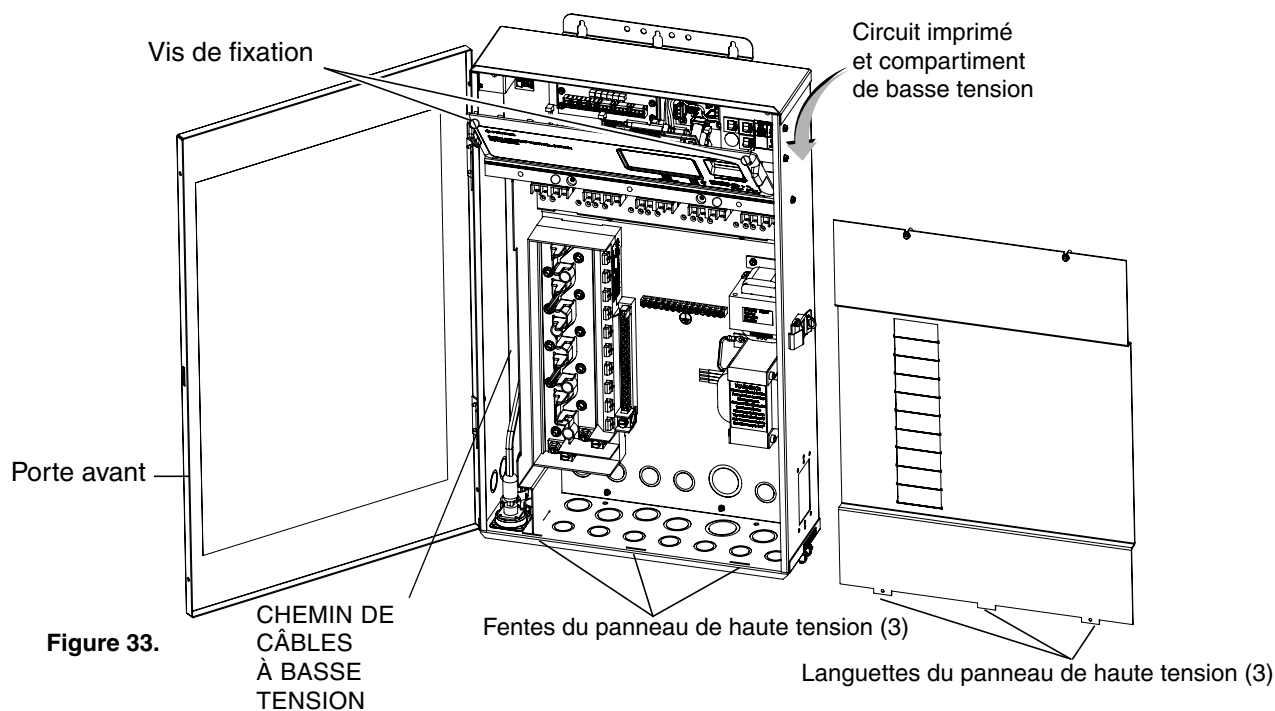
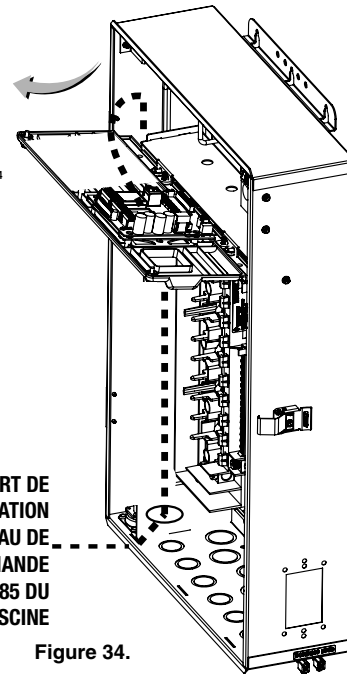
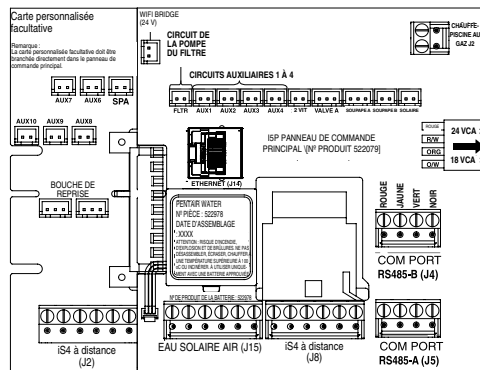


Figure 33.

## Branchement du câble RS-485 du chauffe-piscine au centre de chargement

Utiliser un câble conducteur à basse tension RS-232 de 22 AWG pour raccorder le chauffe-piscine MasterTemp au centre de chargement du système de commande IntelliCenter :

1. Faire suivre le câble RS-485 du connecteur de la borne de communication RS-485 du panneau de commande du chauffe-piscine au centre de chargement ou au centre de commande. Voir le raccordement des fils à la **figure 33** ci-dessous.
2. Insérer les conducteurs de câbles dans un des passe-câble en plastique (situé dans la partie inférieure gauche du boîtier) et tirer le câble vers le haut à travers le circuit à basse tension jusqu'au circuit imprimé, comme illustré ci-dessous.
3. Dénuder sur une longueur de 4 po. Dénuder chaque conducteur sur une longueur de ¼ po.
4. **Port de communication du système de commande IntelliCenter (J4 ou J5) :** Insérer les conducteurs dans les bornes à vis du port de communication situés sur le dessus du circuit imprimé du système de commande IntelliCenter (voir schéma ci-dessous). Fixer les conducteurs à l'aide des vis. Pour connaître les détails du câblage, consulter la configuration illustrée ci-dessous. Remarque : Plusieurs conducteurs peuvent être insérés dans une seule borne à vis.



**PORTS DE COMMUNICATION A ET B 14 V c.c., 2 A max. combiné.**  
 Branchement de la pompe IntelliFlo® au PORT DE COMMUNICATION du système de commande IntelliCenter™:  
 Dénuder les conducteurs vert et jaune sur une longueur de ¼ po.  
 • Brancher le fil vert à la broche 2 sur le connecteur **J4** ou **J5**.  
 • Brancher le fil jaune à la broche 3 sur le connecteur **J4** ou **J5**.  
**Remarque :** Plusieurs fils peuvent être insérés dans une même borne.  
 Facultatif : Un module d'extension de ports de communication (N° de pièce 520818) avec 3 ports supplémentaires, jusqu'à 2 modules peut être installé.

Borne à vis de port de communication du panneau de commande MasterTemp

VERS LE PORT DE COMMUNICATION DU PANNEAU DE COMMANDE RS-485 DU CHAUFFE-PISCINE

Figure 34.

	<b>Connecteur de la borne à vis du port de communication du chauffe-piscine MasterTemp</b>	<b>Port de communication du système de commande IntelliCenter (J4 ou J5)</b>
NON UTILISÉ	NON UTILISÉ	NON UTILISÉ
3 (JAUNE)	3 (JAUNE)	3 (JAUNE)
2 (VERT)	2 (VERT)	2 (VERT)
1 (NOIR)	1 (NOIR)	1 (NOIR)

### Branchement des fils du chauffe-piscine à IntelliCenter

5. Réinstaller le panneau de haute tension : Insérer les trois languettes du panneau dans les fentes qui se trouvent au bas du boîtier. Fixer le panneau à l'aide des deux (2) vis de fixation. Fermer la porte avant et la tenir fermée à l'aide du loquet. Voir figure 33 surpage 35.
6. **Mettre en marche (ON) l'alimentation c.a.** du centre de chargement du système de commande IntelliCenter.

# SCHÉMA DE CÂBLAGE DU MAX-E-THERM™

## (SYSTÈME À 3 FILS)

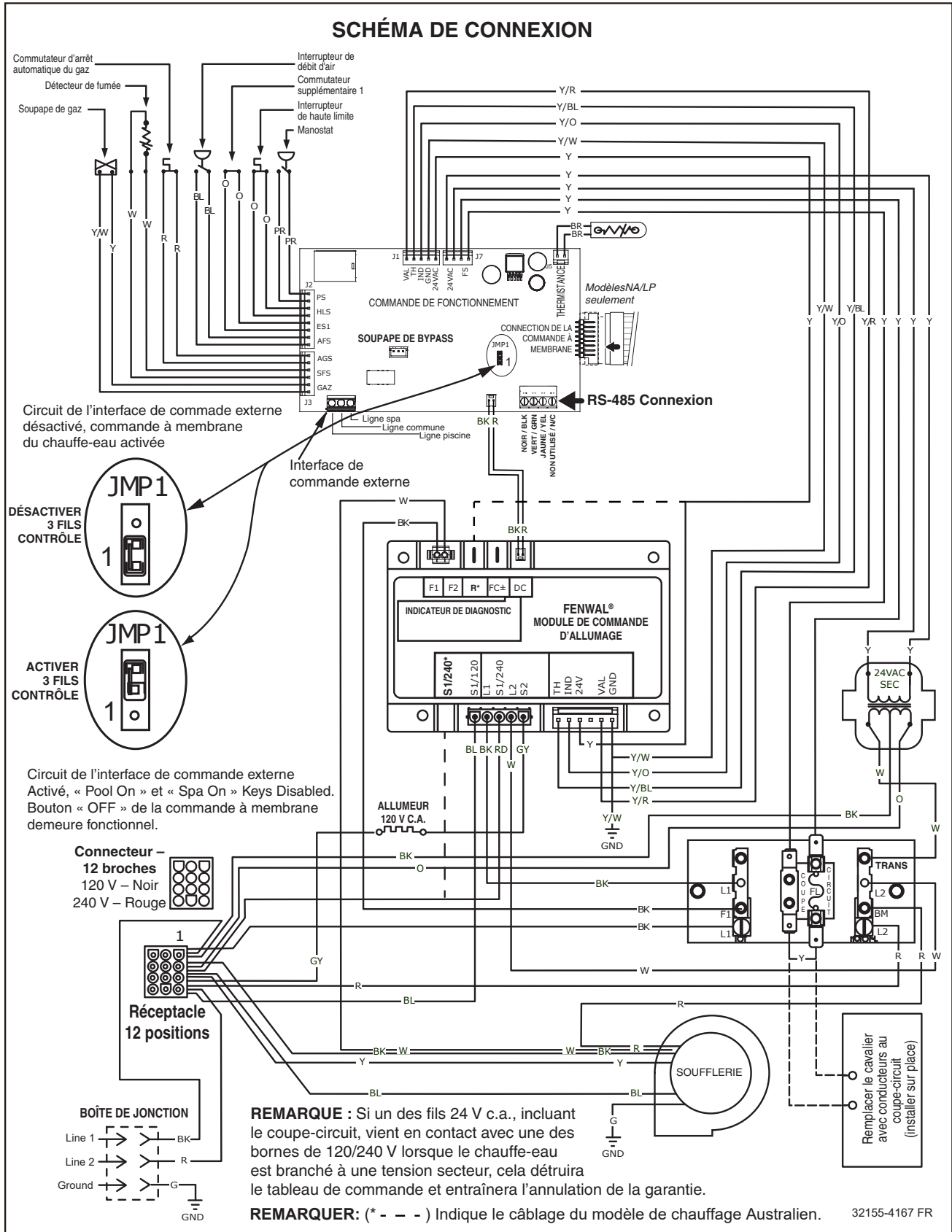
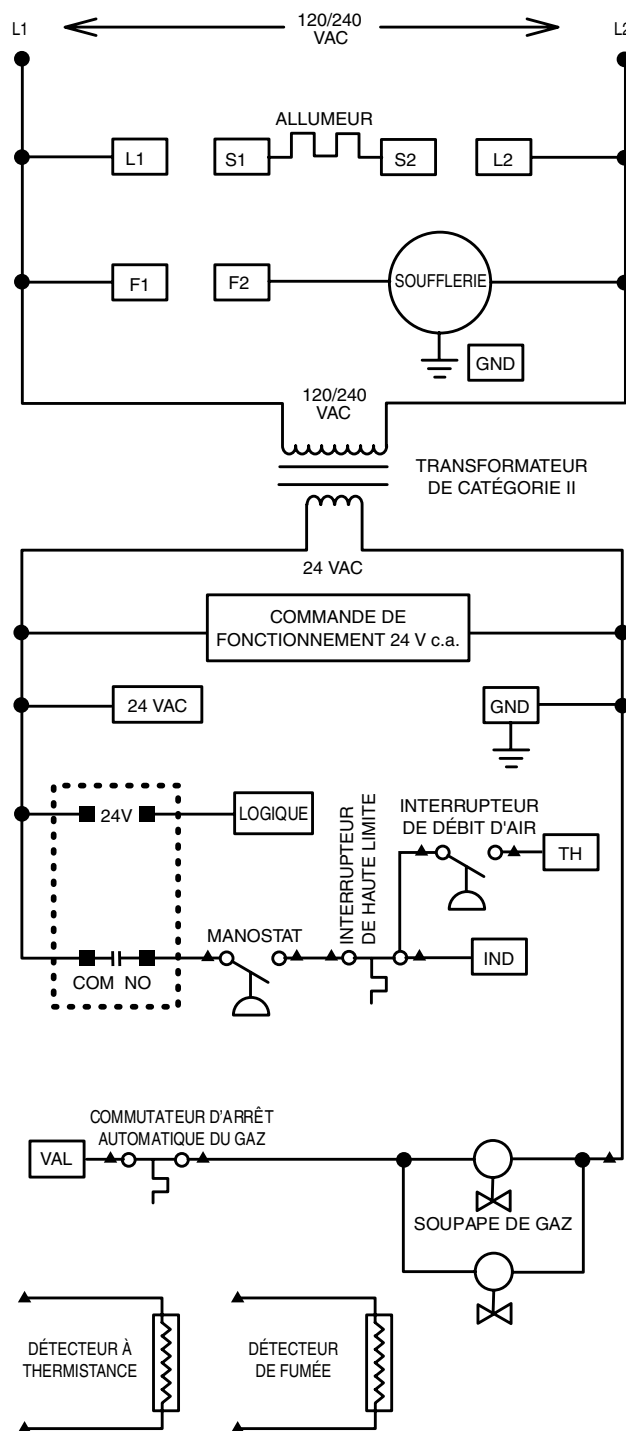


Figure 35.

# DIAGRAMME SCHÉMATIQUE ÉLECTRIQUE EN ESCALIER



### REMARQUE :

- 1.) L1 L2 F1 F2 S1 24 VAC  
S2 GND IND VAL AND TH

SONT BRANCHÉS AU MODULE D'ALLUMAGE.

- 2.) ▲ CONNECTEURS ÉLECTRIQUE À FICHE.
- 3.) SI UN DES CÂBLES INCLUS AVEC L'APPAREIL DOIT ÊTRE REMPLACÉ, IL DOIT ÊTRE REMPLACÉ AVEC UN DE TYPE 105 °C OU ÉQUIVALENT.

Figure 36.


# Consignes de Fonctionnement

## FONCTIONNEMENT GÉNÉRAL DU SYSTÈME

Amorcer la pompe, s'assurer qu'elle fonctionne et qu'elle a été purgée, pour fermer le manostat et l'alimentation électrique au chauffe-eau. S'assurer que la piscine et/ou le spa sont remplis à un niveau d'eau adéquat. Suivre les instructions pour l'allumage/Consignes de fonctionnement ci-dessous.

## MAX-E-THERM™ HSI Á ALLUMAGE ÉLECTRONIQUE : ALLUMAGE/FONCTIONNEMENT

### POUR VOTRE SÉCURITÉ : LIRE ATTENTIVEMENT AVANT D'ALLUMER

<b>⚠ AVERTISSEMENT</b>	
	Si les instructions ne sont pas suivies à la lettre, peuvent en suivre un incendie ou une explosion causant des dommages matériels, des blessures ou la mort.
	Ne pas allumer le chauffe-eau si une fuite de gaz est suspectée. Allumer le chauffe-eau pourrait provoquer un incendie ou une explosion causant des dommages matériels, des blessures ou la mort.

## MISE EN ROUTE ET FONCTIONNEMENT

INSTRUCTIONS DE MISE EN ROUTE ET HORS TENSION SONT SUR L'ÉTIQUETTE SUR LE COUVERCLE DE LA BOÎTE DE COMMANDE DE L'APPAREIL.

### AVANT LA MISE EN ROUTE

- A. Cet appareil électrique ne possède pas de pilote. Il est doté d'un dispositif d'allumage qui allume les brûleurs automatiquement. Ne **pas** essayer d'allumer les brûleurs à la main.
- B. **AVANT L'ALLUMAGE**, inspecter tout autour de l'appareil pour déceler toute odeur de gaz. Prendre soin de sentir près du sol également, car certains gaz sont plus lourds que l'air et se concentrent au ras du sol.

### QUE FAIRE EN PRÉSENCE D'ODEUR DE GAZ

- Ne tenter d'allumer aucun appareil.
  - Ne toucher aucun interrupteur électrique; n'utiliser aucun téléphone à l'intérieur du bâtiment.
  - Appeler immédiatement votre fournisseur de gaz en utilisant le téléphone d'un voisin. Suivre les instructions du fournisseur de gaz.
  - Si le fournisseur de gaz ne peut être rejoint, appeler le service des incendies.
- C. N'utiliser que la main pour tourner la manette de contrôle du gaz. Ne jamais utiliser d'outil. Si l'on ne peut tourner la manette à la main, ne pas essayer de la réparer, contacter un technicien qualifié. L'utilisation de la force ou même une tentative de réparation pourrait provoquer un incendie ou une explosion.
- D. Ne pas utiliser ce chauffe-eau si une pièce quelle qu'elle soit a pris l'eau. Contacter immédiatement un technicien d'entretien qualifié pour examiner le chauffe-eau et

remplacer toute pièce du système de contrôle et du contrôle du gaz qui a pris l'eau.

- E. Ne pas faire fonctionner le chauffe-eau sauf si la piscine ou le spa sont remplis à un niveau d'eau adéquat.
- F. Avant de faire fonctionner l'appareil pour la première fois ou après avoir été hors tension pour pendant une période prolongée, procéder à la vérification suivante :
1. Retirer tous les débris ou autres articles de l'intérieur et autour du chauffe-eau et dans les conduits d'évacuation. S'assurer que les orifices de ventilation sont non obstrués. Pour les installations dans des endroits fermés, s'assurer que les orifices de combustion et de ventilation sont non obstrués.
  2. Garder l'emplacement du chauffe-eau libre de liquides et de produits chimiques inflammables.
  3. S'assurer que tous les raccords sont bien insérés et bien scellés
  4. De l'eau doit circuler à travers le chauffe-eau durant le fonctionnement. S'assurer que la piscine/spa est rempli d'eau et que la pompe fonctionne. S'assurer que l'eau circule sans obstruction dans l'appareil. Avant de faire fonctionner l'appareil pour la première fois ou après avoir été hors tension pour pendant une période prolongée, faire fonctionner la pompe du filtre pendant plusieurs minutes afin de purger tout l'air du système.

## CONSIGNES D'UTILISATION

1. **ARRÊTEZ!** Lire les informations concernant la sécurité (page 39).
2. Régler le thermostat de la piscine et du spa au réglage minimum.
3. Couper toute alimentation à l'appareil.
4. Cet appareil électrique ne possède pas de pilote. Il est doté d'un dispositif d'allumage qui allume les brûleurs automatiquement. Ne pas essayer d'allumer les brûleurs à la main.
5. Retirer le(s) capotage(s) en dévissant les vis qui raccordent les deux demi-corps, voir la Figure 37.
6. **Soupape de type commutateur :** Tirer le commutateur vers soi afin de fermer l'arrivée du gaz, voir la Figure 38.
7. Attendre cinq (5) minutes que tout gaz se dissipe. **ARRÊTER** si une odeur de gaz est détectée. Suivre la consigne « B » dans la section « AVANT LA MISE EN ROUTE » (page 39). Passer à l'étape suivante en l'absence de gaz.
8. **Soupape de type commutateur :** Éloigner le commutateur de vous pour ouvrir le gaz.
9. Remettre le(s) capotage(s) en place. Tous les capotages doivent être à leurs places lorsque le chauffe-eau est en marche.
10. Régler les soupapes d'entrée et de sortie à 3 voies à « POOL » ou « SPA », selon le cas.
11. Remettre l'alimentation à l'appareil.
12. Appuyer sur la touche « POOL ON » ou « SPA ON » sur le tableau de commande.
13. Régler le thermostat à la température désirée (**REMARQUE :** La température programmée doit être au dessus de la température actuelle de l'eau ou le brûleur ne s'allumera pas). Voir « FONCTIONNEMENT DU PANNEAU DE COMMANDE ».
14. La soufflerie doit se mettre en route immédiatement, après environ 20 secondes, le brûleur doit s'allumer. Lorsque l'appareil fonctionne pour la première fois, il se peut que le brûleur ne s'allume pas du premier coup en raison de l'air qui se retrouve dans la conduite de gaz. S'il ne s'allume pas du premier coup, appuyer sur la touche « OFF », attendre cinq minutes, et appuyer de nouveau sur la touche « POOL » ou « SPA ON ». Le brûleur devrait s'allumer après 20 secondes. Il faut répéter cette procédure jusqu'à ce que tout l'air se soit dissipé de la conduite de gaz.
15. Le brûleur doit rester allumé jusqu'à ce que la température de l'eau de la piscine/spa atteigne la température programmée. La soufflerie continue de fonctionner environ 45 secondes après que le brûleur se soit arrêté. Si le système de fermeture de sécurité se met en route durant le fonctionnement du brûleur, le brûleur se ferme automatiquement, mais la soufflerie continue de fonctionner pour environ 45 secondes. En cas de surchauffe ou si la conduite de gaz ne peut être fermée, fermer la soupape manuelle d'arrivée du gaz.
16. Si l'appareil ne fonctionne pas, suivre les consignes « FERMETURE DE L'ARRIVÉE DU GAZ VERS L'APPAREIL » et contacter le technicien d'entretien ou le fournisseur de gaz.

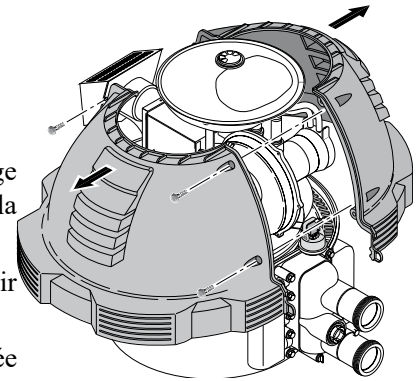


Figure 37.

### Soupape de Type Commutateur

La commande du gaz apparaît comme étant EN FONCTIONNEMENT. Tirer la commutateur vers vous pour la mettre HORS TENSION.

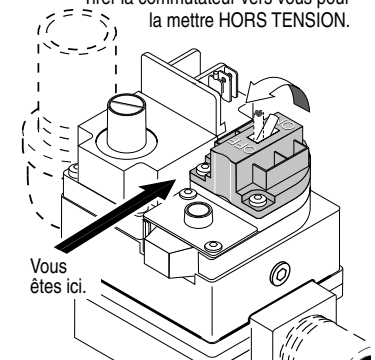


Figure 38.

## FERMETURE DE L'ARRIVÉE DU GAZ VERS L'APPAREIL

1. Appuyer sur la touche « OFF » sur le tableau de commande.
2. Couper toute alimentation à l'appareil.
3. Retirer le(s) capotage(s), voir la Figure 37.
4. **Soupape de type commutateur :** Tirer vers soi afin de fermer l'admission du gaz, voir la Figure 38.
5. Remettre le(s) capotage(s) en place.



## COMMANDES DE SÉCURITÉ

### INTERRUPTEUR DE DÉBIT D'AIR (AFS)

L'interrupteur de débit d'air, (voir la Figure 39), est un dispositif de sécurité utilisé pour s'assurer que la soufflerie fonctionne et pour contrôler la pression négative (du vide) à l'intérieur de la soufflerie. L'interrupteur de débit d'air est installé en usine et est connecté en amont du module d'allumage. Le module d'allumage ne fonctionne que lorsque l'interrupteur de débit d'air ainsi que tous les autres interrupteurs de sécurité sont fermés.

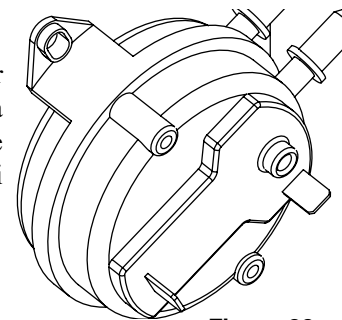


Figure 39.



Interrupteur de Débit d'Air

### MANOSTAT

#### AVERTISSEMENT

**Pression dangereuse. Ne pas contourner le manostat ou le rendre inopérant.**

Le manostat, (voir la Figure 40). Si le flux de l'eau est réduit, le manostat peut empêcher le brûleur de s'allumer et activer le témoin DEL « Service System ». Si le témoin reste allumé après avoir procédé à l'entretien du filtre, demander à un technicien d'entretien qualifié de vérifier le système. Pour une installation au niveau de la terrasse, le manostat est réglé en usine à 3,00 psi ( $\pm 20,6$  kPa). **REMARQUE :** Voir, « Installation sous le niveau de l'eau » à la page 14. Si le manostat est à un pied (0,3 m) en dessous ou au-dessus du niveau de l'eau, réinitialiser le manostat pour qu'il soit ouvert lorsque la pompe est fermée et fermer lorsque la pompe fonctionne.

Tourner la rondelle étoilée sur la soupape en tournant dans le sens horaire () pour augmenter le réglage (chauffe-eau sous le niveau de l'eau) et antihoraire () pour diminuer le réglage (chauffe-eau au-dessus du niveau de l'eau) - voir Figure 41. Faire l'essai du manostat après avoir modifié les réglages.

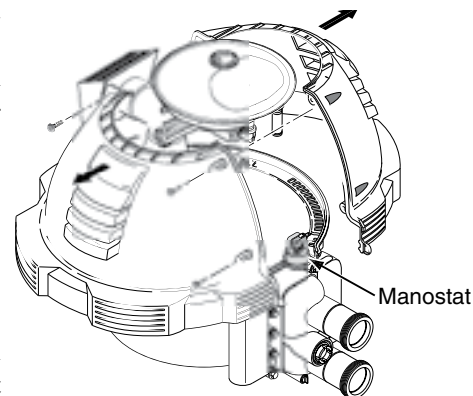


Figure 40.

**REMARQUE :** Lorsque le chauffe-eau est installé à plus de cinq pieds (1,5 m) au dessus ou quatre pieds (1,2 m) en dessous du niveau du deck, un manostat ne convient plus. Un interrupteur de débit d'air doit être installé.

**REMARQUE :** Faire fonctionner le chauffe-eau lorsque les réglages du manostat sont incorrects peut provoquer un arrêt du flux de l'eau. Faire fonctionner le chauffe-eau sans un flux d'eau suffisant peut gravement endommager le chauffe-eau.

### COMMUTATEUR HAUTE LIMITE

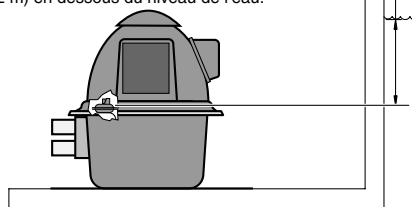
Une commande « Haute Limite », est un outil de sécurité qui ouvre le circuit électrique et ferme le chauffe-eau en se basant sur une température programmée sur le « dispositif de haute limite ». La gamme de chauffe-eau Max-E-Therm est dotée de deux (2) dispositifs de haute limite qui sont situés sur le collecteur principal d'entrée et de sortie.

## COMMANDES DE SÉCURITÉ, (SUITE)

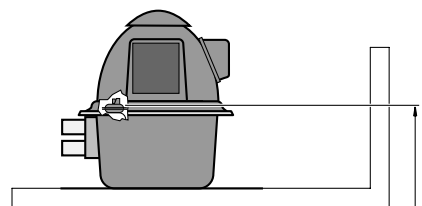
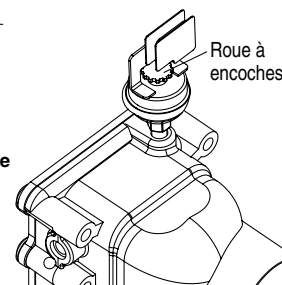
### FONCTIONNEMENT DU MODULE D'ALLUMAGE

Le module d'allumage (voir la Figure 41) est basé dans le microprocesseur et fonctionne sur du courant 24 V c.a. fourni par le transformateur. Le contrôle utilise un microprocesseur pour suivre, analyser et contrôler sans interruption et en toute sécurité, le bon fonctionnement du stabilisateur de flamme. Le module, aidé du détecteur de flamme et utilisant un correcteur de flamme, permet au chauffe-eau de fonctionner.

Tourner la roue à encoches dans le sens horaire pour augmenter le point de consigne de la pression si le manostat est à plus de 4 pi (1,2 m) en dessous du niveau de l'eau.



Il y a une échelle de référence sur l'arrière du manostat.



Tourner la roue à encoches dans le sens antihoraire pour diminuer le point de consigne de la pression si le manostat est à plus de 5 pi (1,5 m) au-dessus du niveau de l'eau.

Figure 41.

## DISPOSITIFS DE SÉCURITÉ (suite)

### FONCTIONNEMENT DU MODULE D'ALLUMAGE

Le module d'allumage (**figure 42**) est basé sur un microprocesseur et fonctionne sur 24 V c.a. fournis par le transformateur. La commande pour surveiller, analyser et contrôler en permanence le bon fonctionnement du stabilisateur de flamme se fait au moyen d'un microprocesseur. Le module permet au chauffe-piscine de fonctionner en présence du détecteur de flamme et en utilisant la rectification de flamme.

## ⚠ MISE EN GARDE

**RISQUE D'EXPLOSION OU D'INCENDIE PROVOQUANT DES BRÛLURES OU LA MORT SI LES VERROUILLAGES DE SÉCURITÉ SONT DÉSACTIVÉS. NE PAS tenter d'utiliser le chauffe-piscine lorsque les messages ERR HLS, ERR AFS, ERR IGN, ERR AGS, ERR SFS, E01, E05, E06, 126 s'affichent sur l'écran ACL, indiquant une défaillance du chauffe-piscine ou de ses contrôles. Si l'un ou l'autre de ces messages s'affiche, éteindre le chauffe-piscine (consulter « POUR COUPER L'ALIMENTATION EN GAZ DE L'APPAREIL » à la page 40) et s'adresser à un technicien qualifié pour qu'il vérifie le système.**

Des erreurs relatives au diagnostic s'affichent sur l'écran ACL du panneau de commande : PS, HLS, SFS, AFS, AGS, IGN ou NONE. Voir la section Dépannage (pages 49 à 50)

Point de vérification du courant de la flamme

Indicateur de diagnostic (consulter le tableau ci-dessous)



Figure 42.

Tableau 7. Indicateur de diagnostic

Mensaje mostrado	Descripción
CONTROL FAULT	Affiche le message dans le système d'automatisation.
AIR FLOW FAULT	Affiche le message dans le système d'automatisation.
FLAME NO CALL FOR HEAT	Affiche le message dans le système d'automatisation.
IGNITION LOCKOUT	Affiche le message dans le système d'automatisation.
WEAK FLAME	Affiche le message dans le système d'automatisation et visualisé sur le menu Heater
GOOD FLAME	Affiche le message dans le système d'automatisation et visualisé sur le menu Heater

### MESSAGE ERROR PS

- Le message « ERR PS » sur l'écran ACL indique un débit d'eau insuffisant vers le chauffe-piscine. Si la pompe fonctionne, cela indique habituellement que le filtre ou que les écumeurs doivent être nettoyés (certains filtres pourraient nécessiter un lavage à contre-courant). Si le message s'affiche toujours après l'entretien du filtre et des écumeurs, demander à un technicien qualifié de vérifier le système.

## PANNEAU DE COMMANDE

### Description du panneau de commande

**Écran ACL :** L'écran ACL affiche deux lignes de texte. Pendant le fonctionnement normal du chauffe-piscine ou du spa, la température de l'eau est affichée sur la première ligne de l'écran. Le point de réglage du chauffe-piscine pour la piscine ou le spa est affiché sur la deuxième ligne de l'écran. L'écran s'éteint après deux (2) minutes d'inactivité du clavier. Lorsque l'écran est éteint faute d'activité, appuyer sur une touche le rallumera.

**POOL/SPA (PISCINE/SPA) :** Bascule entre les modes PISCINE et SPA : Affiche le bassin d'eau sélectionné de la piscine ou du spa.

**HEATER OFF (CHAUFFE-PISCINE HORS TENSION) :** Appuyer sur cette touche pour mettre le chauffe-piscine en mode veille ou pour l'éteindre. L'écran ACL affichera HEATER OFF.

**Touche fléchée vers le HAUT :** Augmente le point de réglage de la température du chauffe-piscine. Fait défiler les éléments du menu et permet de modifier les réglages.

**Touche fléchée vers le BAS :** Diminue le point de réglage de la température du chauffe-piscine. Fait défiler les éléments du menu et permet de modifier les réglages.

**SELECT (SÉLECTIONNER) :** Sélectionne ou enregistre les réglages actuels de l'élément de menu.

**MENU/BACK (MENU/RETOUR) :** Entre dans les éléments du menu. Appuyer vers le bas pour faire défiler les éléments du menu. Appuyer sur Menu/Back pour revenir à l'écran principal.

**HEATING CHAUFFAGE (voyant) :** Le voyant rouge fixe indique que le chauffe-piscine est actuellement en train de chauffer.

**Voyant éteint :** Le chauffe-piscine est inactif. Remarque : Pendant le processus d'allumage du chauffe-piscine, le voyant clignote.

### Navigation du menu

- Appuyer sur MENU/BACK (MENU/RETOUR) affiche POOL MAX. Faire défiler les éléments du menu en surbrillance à l'aide des touches vers le BAS et vers le HAUT.
- Appuyer sur SELECT (SÉLECTIONNER) pour choisir l'élément en surbrillance. Appuyer sur les touches vers le HAUT et vers le BAS pour modifier ou afficher l'élément en surbrillance.
- Appuyer sur SELECT pour enregistrer, quitter les réglages et revenir aux éléments du menu. Remarque : Pour quitter le menu sans enregistrer et revenir à l'écran principal, appuyer sur MENU/BACK deux fois.

### Utilisation du chauffe-piscine

Le chauffe-piscine est réglé en usine à une température de 26,6 °C (78 °F) pour le mode piscine et de 37,8 °C (100 °F) pour le mode spa. Les flèches vers le haut et le bas permettent de régler les thermostats à une température minimale de 18,3 °C (65 °F) ou à une température maximale de 40 °C (104 °F).

Chauffage de la piscine ou du spa (appuyer sur la touche HEATER OFF pour éteindre le chauffe-piscine).

- Appuyer sur POOL/SPA pour sélectionner la piscine ou le spa. L'écran affiche le point de réglage actuel de la température de l'eau. Appuyer sur les flèches vers le haut et vers le bas pour augmenter ou diminuer le point de réglage de la température de l'eau. Si la température actuelle de l'eau est inférieure au point de réglage de la température, le chauffe-piscine commencera à chauffer.

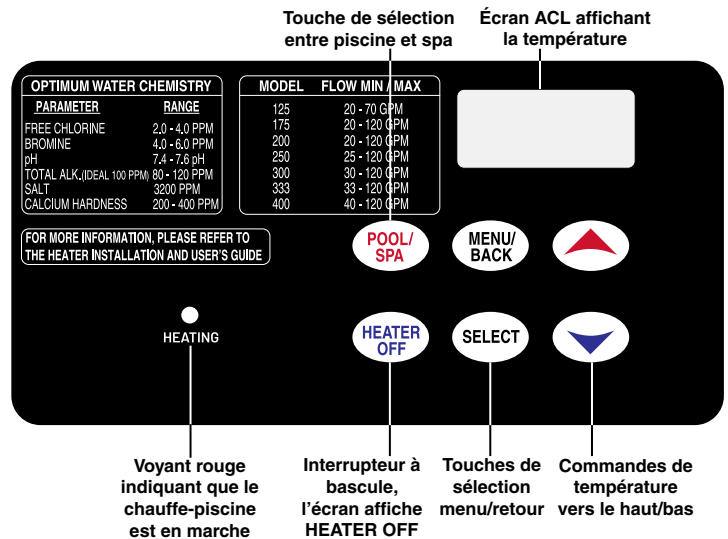


Figure 43. Panneau de commande du chauffe-piscine

---

## Menu

---

**POOL MAX (65 °F - 104 °F)** : La température de fonctionnement maximale du chauffe-piscine pour la piscine.

**SPA MAX (65 °F - 104 °F)** : La température de fonctionnement maximale du chauffe-piscine pour le spa.

**UNITS (unités)** : Sélectionner F (Fahrenheit) ou C (Celsius) pour modifier l’affichage des réglages de chaleur. Sélectionner les unités impériales ou métriques.

**HISTORY (HISTORIQUE)** : Appuyer sur la touche vers le haut/vers le bas pour faire défiler la liste des cinq dernières erreurs.

**CYCLES** : Nombre de cycles allumé/éteint.

**RUNTIME (TEMPS DE FONCTIONNEMENT)** : Nombre d’heures total de chauffage par le chauffe-piscine.

**SFS TEMP (TEMPÉRATURE DU CAPTEUR DU TUYAU D’ÉVACUATION)** : Affiche la température actuelle détectée du tuyau d’évacuation.

**FLAME (FLAMME)** : Affiche l’état actuel détecté par le détecteur de flamme (normal ou faible).

**BACKLITE (RÉTROÉCLAIRAGE) : Time-Out Enabled/Disabled (PAUSE activé/désactivé) :**

**Time-Out Enabled (Fonction Pause activée)** : Le rétroéclairage ACL s’éteint après deux minutes d’inactivité du clavier. Après trois minutes d’inactivité du clavier, l’écran ACL s’éteint. Lorsque l’écran ACL ou le rétroéclairage est éteint, appuyer sur une touche pour que l’écran et le rétroéclairage s’activent à nouveau. Ensuite, les touches du panneau de commande sont en mode de fonctionnement normal.

**Time-Out Disabled (Fonction Pause désactivée)** : L’écran ACL et le rétroéclairage demeurent actifs sans pause.

**HTR ADDR (ADRESSE CHAUFFE-PISCINE)** : Règle l’adresse du chauffe-piscine (1 à 16) pour le contrôle de l’automatisation.

**BP-VALVE (Bypass-Valve) (soupape de dérivation) : Activée/Désactivée**

### Description de la soupape de dérivation

La soupape de dérivation (BP-VALVE) sert à faire dévier l’eau de l’entrée du chauffe-piscine à la sortie du chauffe-piscine lorsque l’appareil n’est pas en marche. Une quantité minimale d’eau circule dans le chauffe-piscine lorsqu’il n’est pas en marche et une quantité maximale lorsqu’il est en marche. Pour en savoir plus sur les soupapes de dérivation manuelle et automatique, **consulter les pages 12 et 13.**

### Soupape de dérivation activée

Lorsque la soupape de dérivation est activée et qu’il y a un appel de chaleur, la soupape de dérivation se ferme pour permettre à l’eau de circuler dans le chauffe-piscine. La soupape de dérivation met 30 secondes à effectuer la rotation nécessaire pour se placer en position fermée. La soupape peut ainsi effectuer la rotation afin que le débit d’eau et que la pression soient suffisants pour empêcher l’interrupteur de pression d’eau de déclencher une erreur. Lorsque l’appel de chaleur prend fin, l’eau continue de circuler dans l’échangeur de chaleur pendant une période de refroidissement d’une minute. Après la période de refroidissement, la soupape de dérivation se repositionne de façon à ce que l’eau ne puisse plus traverser le chauffe-piscine.

### Soupape de dérivation désactivée

Lorsque la fonction de soupape de dérivation est désactivée, il n’y a aucun mouvement automatique de la soupape de dérivation lorsque le chauffe-piscine démarre un cycle de chauffage. La soupape demeure en position et l’eau circule toujours dans le chauffe-piscine.

**LANGUE** : Anglais, espagnol ou français

**VERSION** : Affiche la version actuelle du micrologiciel du chauffe-piscine.

# Dépannage

## Dépannage initial

Seul un technicien de service qualifié muni de l'équipement adéquat devrait entretenir le chauffe-piscine. Toutes les pièces du système ont une incidence sur le fonctionnement du chauffe-piscine. Avant d'entreprendre une procédure de dépannage, s'assurer que la pompe fonctionne correctement, qu'il n'y a pas d'obstruction dans le système, que les soupapes sont bien réglées et que l'horloge est bien réglée et en fonction.

**ATTENTION : Installer la fiche NOIRE de 120 V c.a. dans la boîte de commande puis brancher le chauffe-piscine à une ligne de tension de 240 V c.a. détruira le transformateur, le panneau de commande et le module de commande, ce qui annulera la garantie. Si la fiche ROUGE de 240 V c.a. est installée puis le chauffe-piscine est branché à une ligne de tension de 120 V c.a., le chauffe-piscine ne fonctionnera pas. Voir la page 31.**

### LIRE ATTENTIVEMENT LES RENSEIGNEMENTS QUI SUIVENT

1. Vérifier la tension de ligne menant à votre chauffe-piscine. Ce chauffe-piscine fonctionnera à des tensions de 120 V c.a. ou de 240 V c.a.
2. Retirer les couvercles et vérifier la fiche à 12 broches à l'arrière de la boîte de commande. La fiche doit correspondre à la tension du circuit du chauffe-piscine.
3. Si la fiche à 12 broches n'est pas branchée à l'arrière de la boîte de commande, sélectionner la bonne fiche dans le sac qui se trouve dans la boîte de commande et la brancher. La **fiche NOIRE** est pour **120 V**, la **fiche ROUGE**, pour **240 V**.

## Codes d'erreur et de défaillance

Tableau 8. Codes d'erreur et de défaillance du chauffe-piscine

Défaillance	Code d'erreur affiché	Remarque	Dépannage
Interrupteur de pression en position ouverte	ERR PS	Si le débit d'eau est établi, l'erreur s'efface et le fonctionnement normal reprend.	Aucun débit d'eau dans le chauffe-piscine
Interrupteur de limite élevée de la température en position ouverte	ERR HLS	Lorsque la température descend en dessous de 57,2 °C (135 °F), l'erreur s'efface et le fonctionnement normal reprend.	La température de l'eau dépasse 57,2 °C (135 °F) après le premier passage dans le chauffe-piscine.
Interrupteur de débit d'air en position ouverte	ERR AFS	Si un débit d'air adéquat est établi dans le ventilateur dans un délai de 60 secondes, le chauffe-piscine reprend son fonctionnement normal.	Le ventilateur n'est pas en marche ou la circulation de l'air est restreinte.
Module de commande d'allumage	ERR IGN	Si l'erreur n'est pas corrigée dans les 60 secondes, le chauffe-piscine devra être mis hors tension en appuyant sur la touche HEATER OFF (CHAUFFE-PISCINE HORS TENSION). Pour effacer l'erreur, appuyer sur la touche HEATER OFF (CHAUFFE-PISCINE HORS TENSION).	Le module de contrôle d'allumage n'a pas réussi à allumer le chauffe-piscine.
Arrêt automatique du gaz	ERR AGS	Les touches du panneau avant seront désactivées.	La température de l'eau dépasse 60 °C (140 °F) après le second passage dans l'échangeur de chaleur.
Température excessive du tuyau d'évacuation	ERR SFS	Pour réinitialiser le chauffe-piscine, l'éteindre puis le rallumer.	La température du tuyau d'évacuation est de plus de 248,9 °C (480 °F).
Capteur du tuyau d'évacuation ouvert	E05		Suivre le schéma à la page 54.
Court-circuit dans le capteur du tuyau d'évacuation	E06	Les touches du panneau avant seront désactivées. Pour réinitialiser le chauffe-piscine, l'éteindre puis le rallumer.	Suivre le schéma à la page 54.
Capteur de température d'eau ouvert	E01	Pour effacer l'erreur, appuyer sur la touche HEATER OFF (CHAUFFE-PISCINE HORS TENSION).	Suivre le schéma à la page 53.
Court-circuit dans le capteur de température d'eau	126		Suivre le schéma à la page 53.

# Consignes de Dépannage

## Initial Troubleshooting

Seul un technicien de service doit entretenir le chauffe-piscine avec un équipement adéquat. Toutes les pièces du système ont une incidence sur le fonctionnement du chauffe-piscine. Avant d'entreprendre une procédure de dépannage, s'assurer que la pompe fonctionne correctement, qu'il n'y a pas d'obstruction dans le système, que les soupapes sont bien réglées et que l'horloge est bien réglée et en fonction.

### IMPORTANT! À LIRE D'ABORD!

REMARQUE : Installer la fiche noire de 120 V dans la boîte de commande puis brancher le chauffe-piscine à une ligne de tension de 240 V détruira le transformateur, le panneau de commande et le module de commande, ce qui annulera la garantie. Si la fiche rouge de 240 V est installée puis le chauffe-piscine est branché à une ligne de tension de 120 V, le chauffe-piscine ne fonctionnera pas.

LIRE ATTENTIVEMENT LES RENSEIGNEMENTS SUIVANTS :

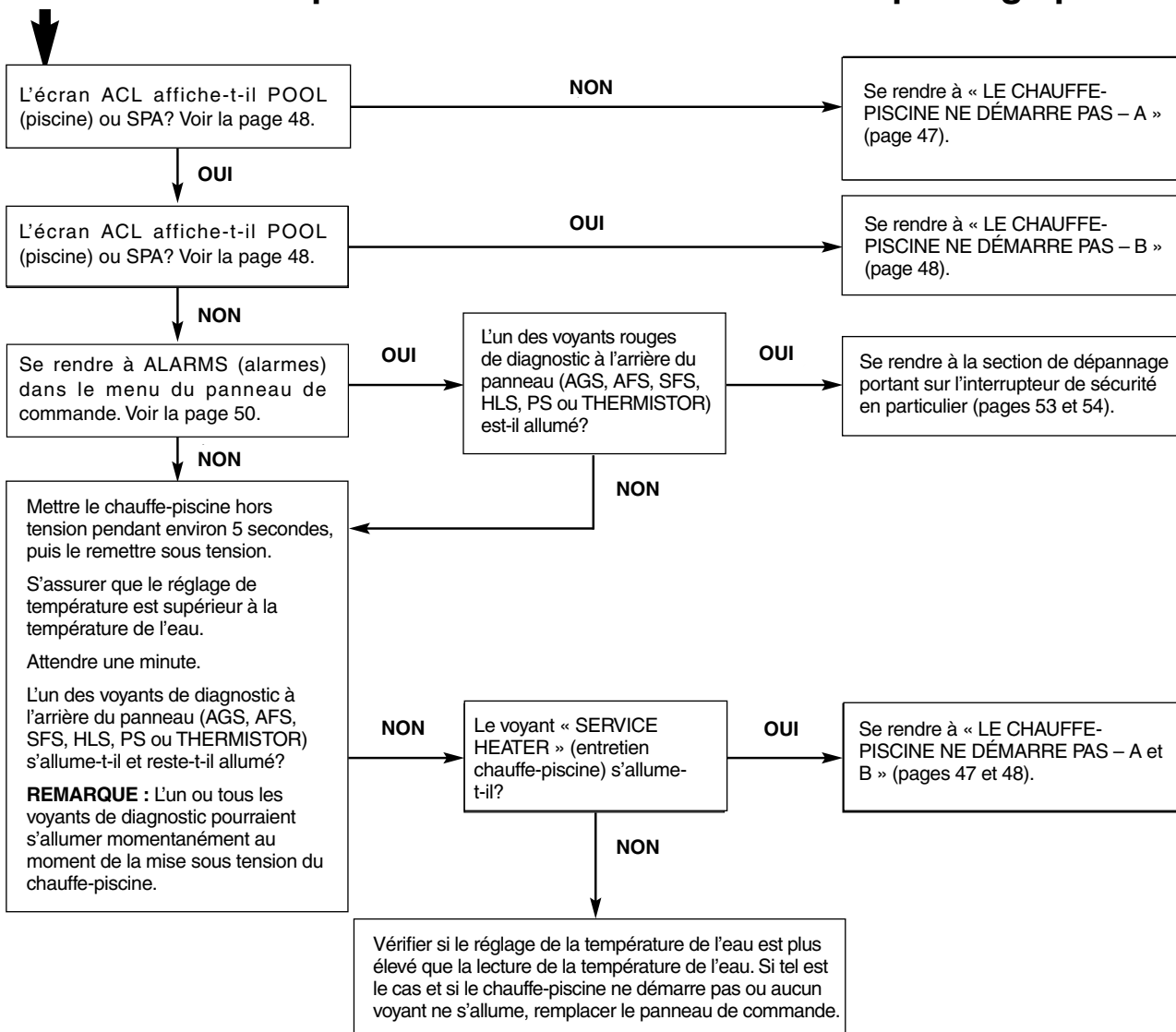
1. Vérifier la tension de ligne menant à votre chauffe-piscine. Ce chauffe-

piscine fonctionnera à des tensions de 120 V c.a. ou de 240 V c.a.

2. Retirer les couvercles et vérifier la fiche à 12 broches à l'arrière de la boîte de commande. La fiche doit correspondre à la tension du circuit du chauffe-piscine.

3. Si la fiche à 12 broches n'est pas branchée à l'arrière de la boîte de commande, sélectionner la bonne fiche dans le sac qui se trouve dans la boîte de commande et la brancher. La fiche NOIRE est pour 120 V, la fiche ROUGE, pour 240 V. Voir la page 31.

## Commencer ici pour obtenir des directives de dépannage précises

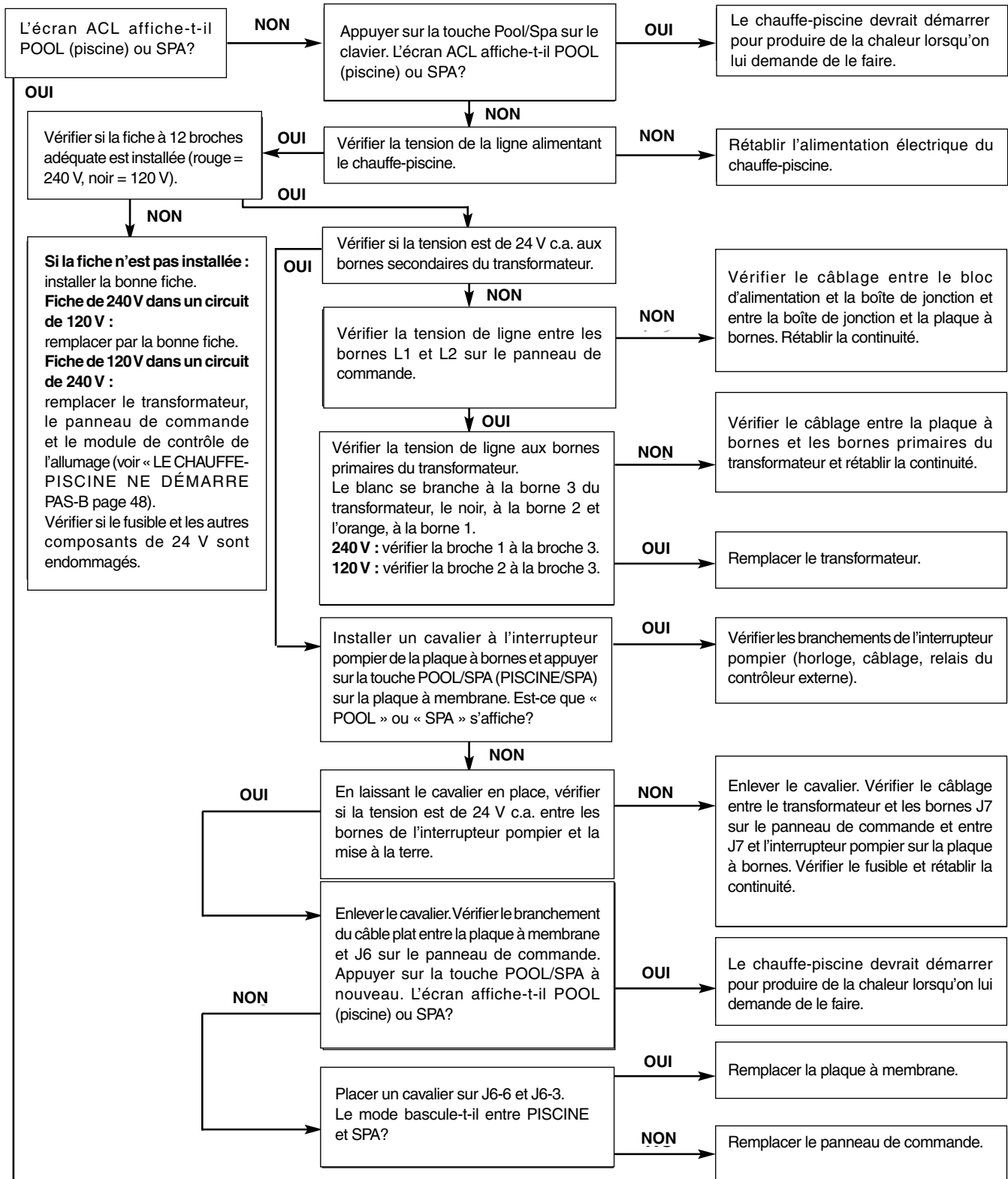


**⚠ MISE EN GARDE** Tension dangereuse. Peut causer un choc électrique, des brûlures ou la mort. Couper l'alimentation électrique avant de vérifier les composants.

**⚠ MISE EN GARDE** Danger d'incendie et d'explosion. Ne pas installer de cavalier sur les bornes pour remédier à un interrupteur de sécurité défaillant.

# LE CHAUFFE-PISCINE NE DÉMARRE PAS – A

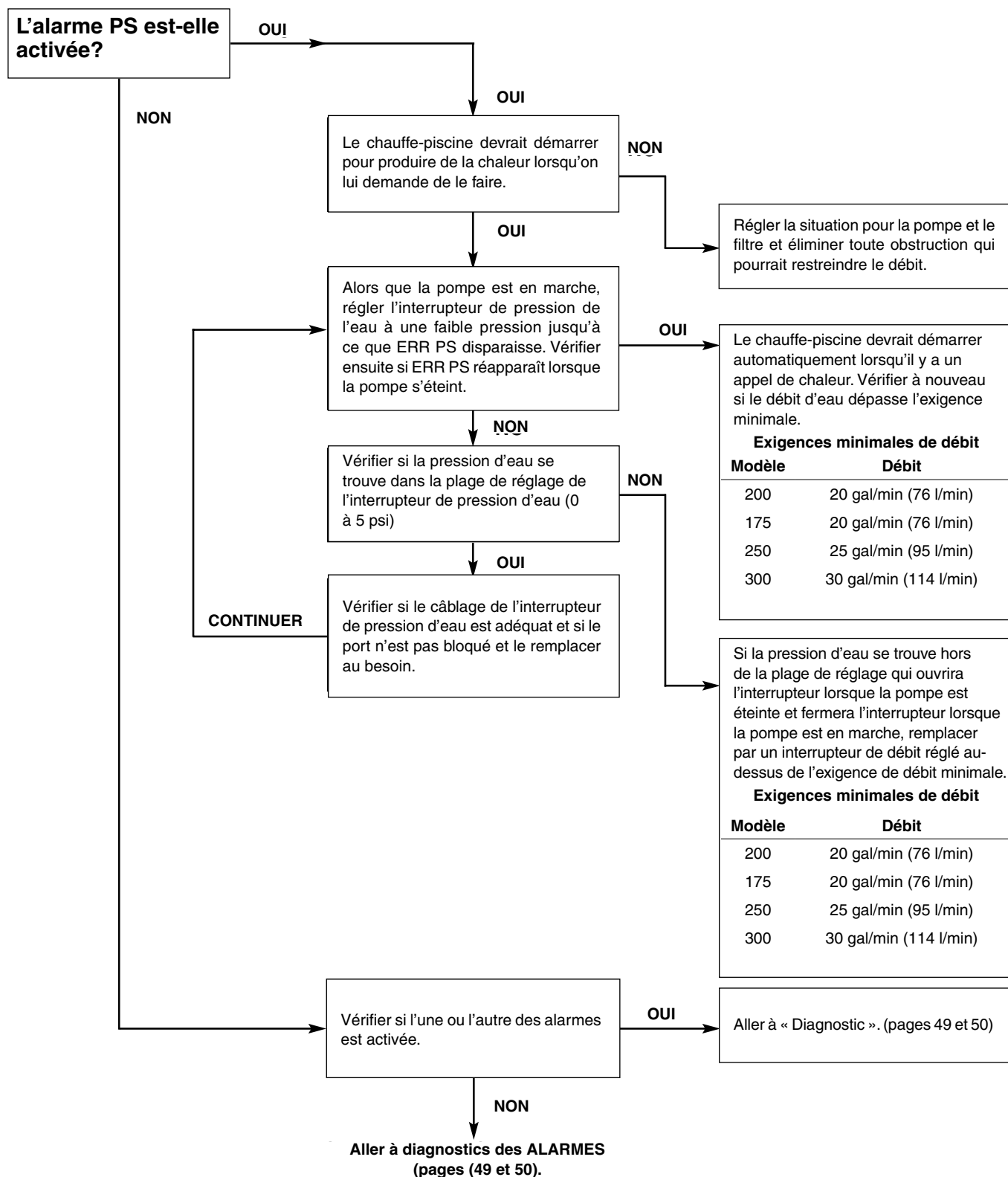
## Commencer



Se rendre à « LE CHAUFFE-PISCINE NE DÉMARRE PAS – B » à la page 48.

## Le chauffe-piscine ne démarre pas – B

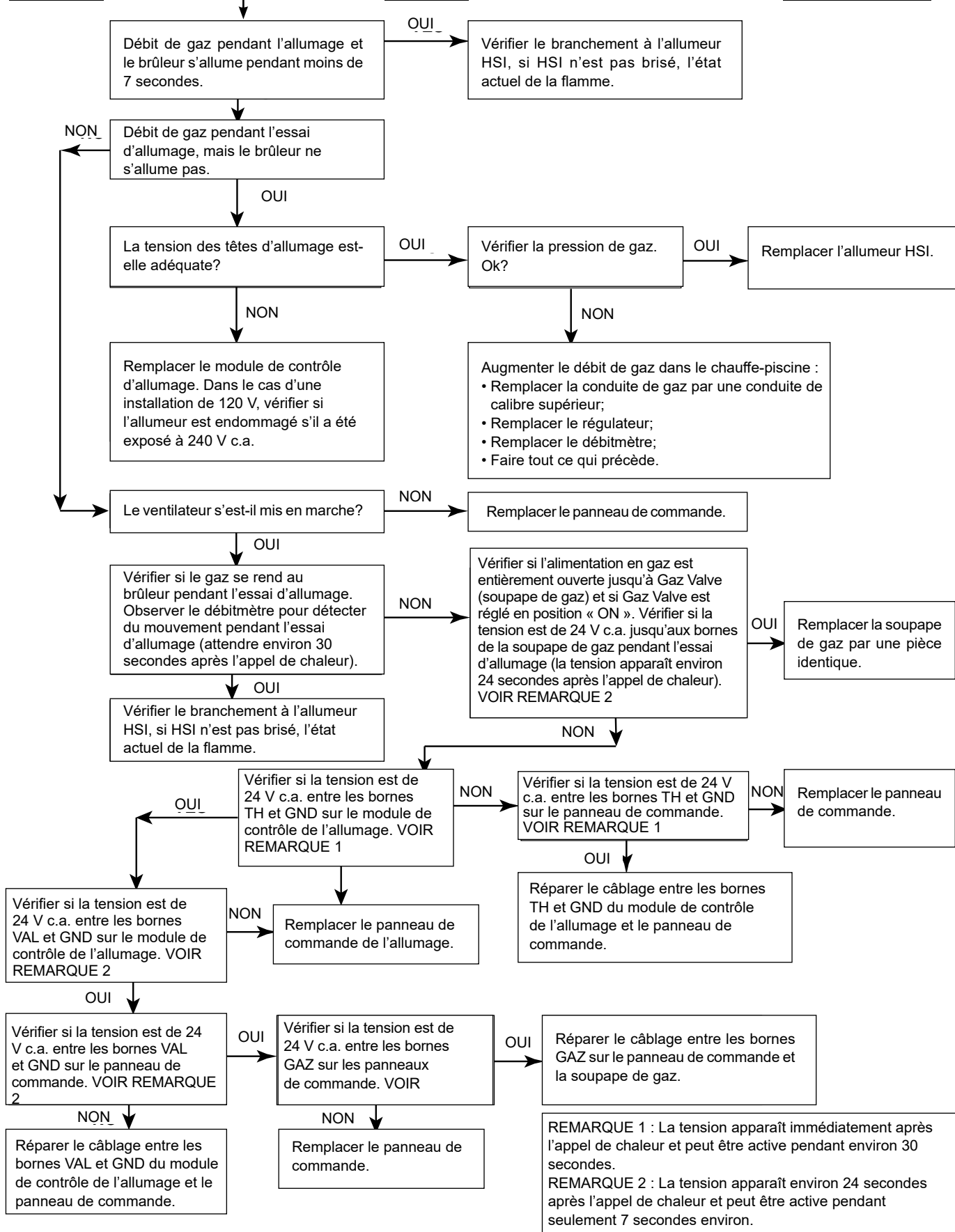
### Commencer





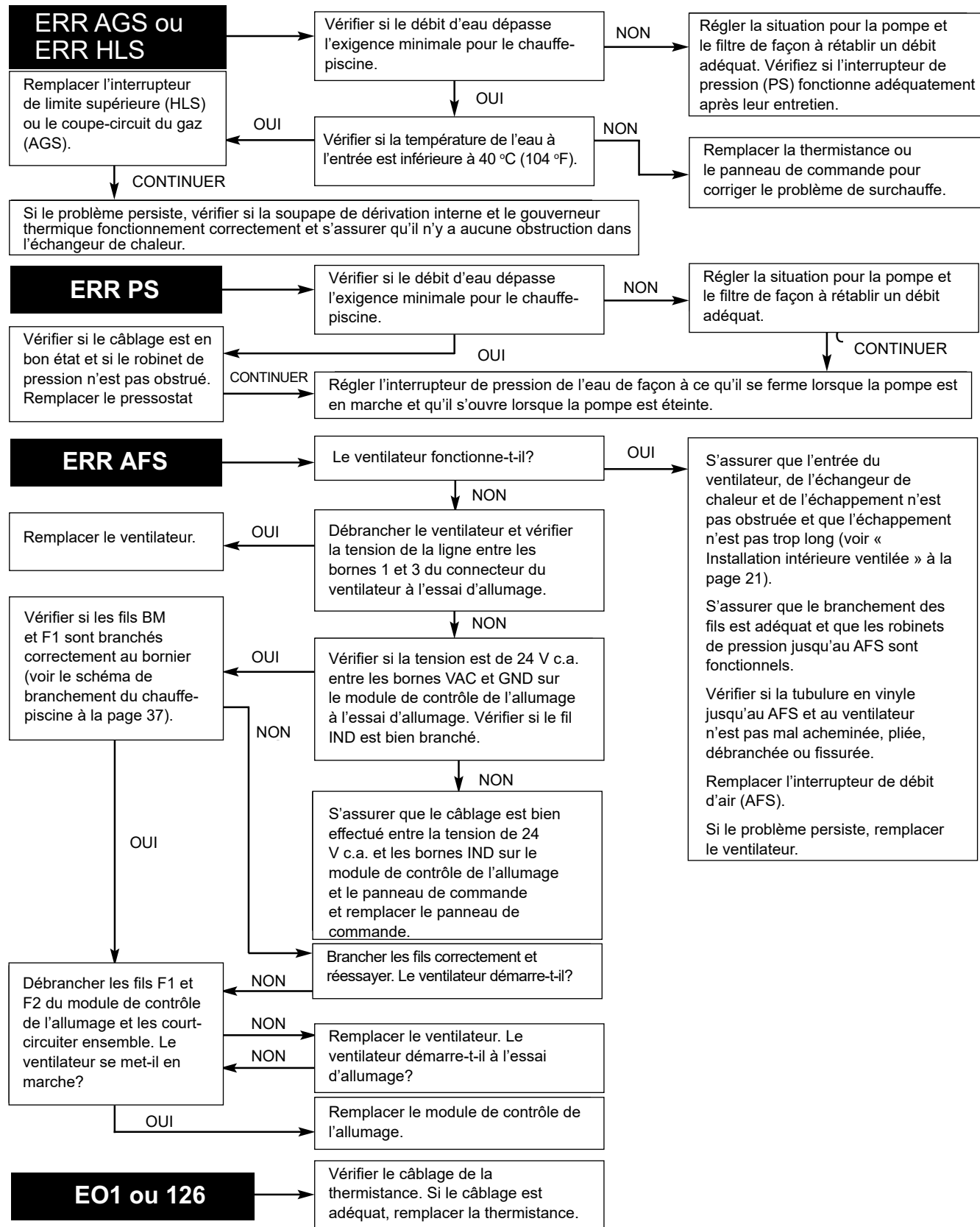
**ALLUMAGE ACTIF**

**ALARMES : AGS, AFS, HLS, PS, EO1 ou 126**



REMARQUE 1 : La tension apparaît immédiatement après l'appel de chaleur et peut être active pendant environ 30 secondes.  
 REMARQUE 2 : La tension apparaît environ 24 secondes après l'appel de chaleur et peut être active pendant seulement 7 secondes environ.

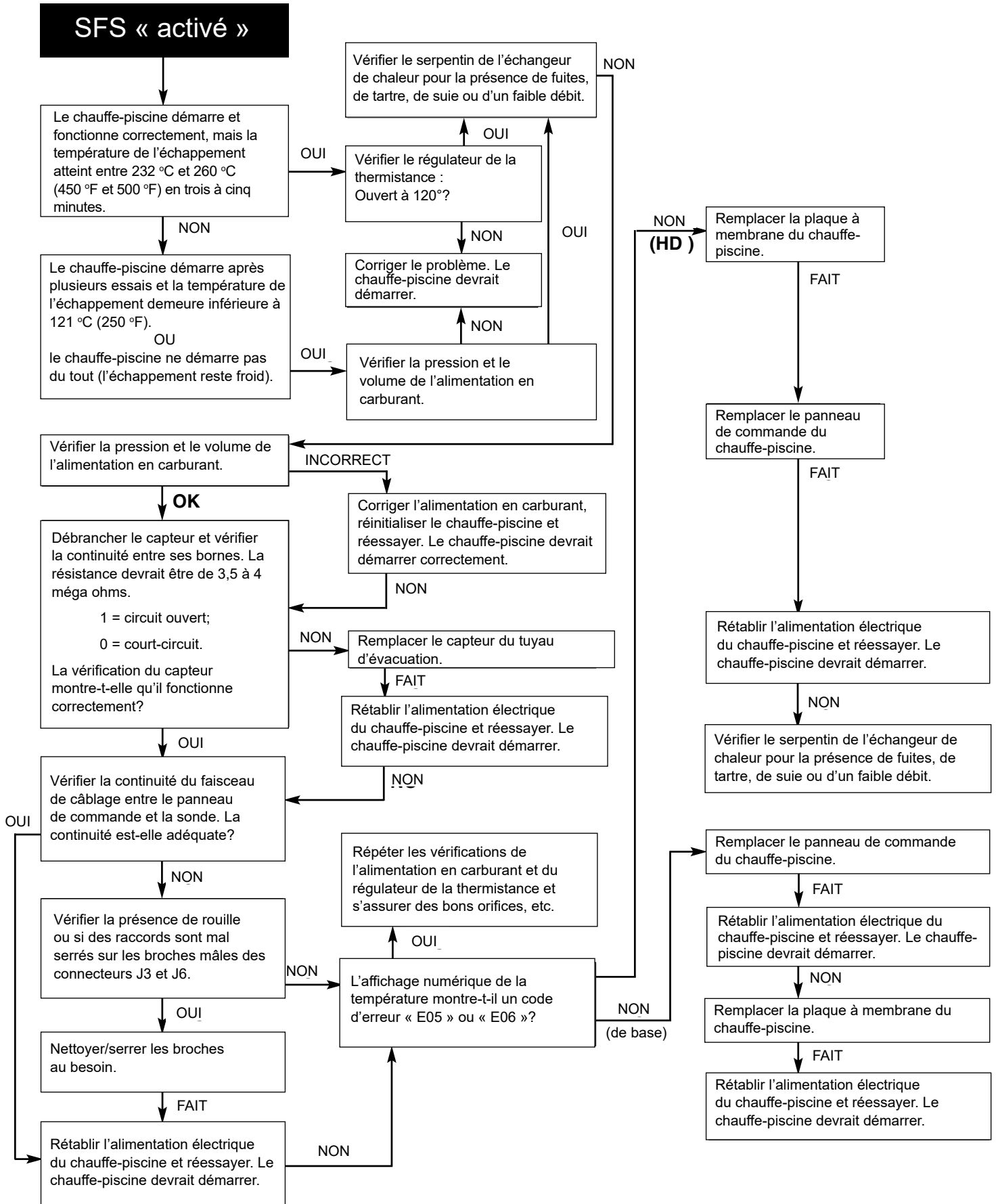
## Alarmes de diagnostic : AGS, AFS, HLS, PS, EO1 ou 126



**ATTENTION** Ne pas placer un cavalier sur un interrupteur de sécurité pour remédier à un interrupteur défaillant.

**REMARQUE** : ES1 est en surplus; un cavalier doit être installé.

# Alarmes de diagnostic : SFS



## Dépannage du brûleur

SYMPTÔMES	CAUSE	SOLUTION
Sifflement aigu intense	Flamme trop grande.	Vérifier la prise de pression entre la soupape de gaz et l'entrée de soufflerie. Se reporter à la page 18 et vérifier que le réglage du régulateur de gaz est à -0,2 po CE (-0,5 cm). Contacter un technicien qualifié ou le service d'entretien afin qu'il remplace l'orifice de gaz.
Flamme sautille. L'air d'évacuation a une odeur âcre ou le brûleur ne demeure pas allumé.	Flamme trop faible.	Se reporter à la page 18 et vérifier que le réglage du régulateur de gaz est à -0,2 po CE (-0,5 cm). Contacter un technicien qualifié ou le service d'entretien afin qu'il remplace l'orifice de gaz.
Le brûleur fonctionne par coups ou brusquement, surtout durant l'allumage.	La course de la conduite d'évacuation est trop longue.	Réduire la course de la conduite d'évacuation et/ou le nombre de coude.
La combustion semble normale, mais la flamme ne demeure pas allumée.	Le courant de la flamme n'est pas détecté.	S'assurer que l'allumeur n'est pas mouillé ou endommagé avec une faible résistance de mise à la terre. Remplacer l'allumeur. S'assurer que le stabilisateur de flamme est bien mis à la terre. Remplacer le module de commande d'allumage.

## Dépannage – Brûleur/Échangeur de chaleur

SYMPTÔMES	CAUSE	SOLUTION
Traces d'ébullition dans l'échangeur de chaleur. Peut être accompagné de battements sonores.	Entrée d'eau vers chauffe-eau faible. Echangeur de chaleur obstrué. Soupape de dérivation bloquée en position ouverte. Régulateur thermique bloqué en position fermée.	Procéder à l'entretien de la pompe ou du filtre. Procéder à l'entretien de l'échangeur de chaleur. Corriger la composition chimique de l'eau. Procéder à l'entretien de la soupape de dérivation. Remplacer le régulateur thermique.
Ressuage.	Le régulateur thermique fait défaut.	Remplacer le régulateur thermique.

## Consignes d'entretien

### CONSIGNES D'ENTRETIEN

#### **⚠ AVERTISSEMENT**

**Risque d'incendie ou d'explosion en présence de vapeurs inflammables.** Ne pas ranger d'essence, produits nettoyants, vernis, peintures ou autres liquides volatils inflammables près du chauffe-eau ou dans la même pièce que le chauffe-eau.

Il est recommandé de vérifier les pièces suivantes au moins tous les six mois et au début de chaque nouvelle saison de baignade.

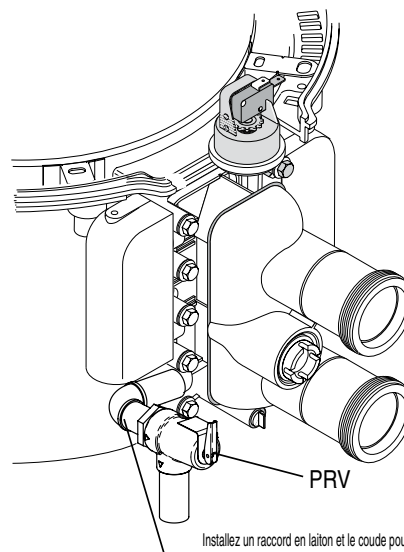
1. Inspecter les capotages et le système d'évacuation afin de s'assurer qu'il n'y a rien qui puisse faire obstruction au débit d'air nécessaire à la combustion et à la ventilation. S'assurer que les entrées d'air sont ouvertes et non obstruées.
2. S'assurer qu'il n'y a aucun matériau combustible, essence et autre gaz ou liquide inflammables à proximité du chauffe-eau.
3. Il faut vérifier le fonctionnement de la soupape de surpression en levant la manette de la soupape, (si celui-ci est installé).
4. S'assurer que le manostat fonctionne correctement. (Voir « MANOSTAT » (page 41) pour les consignes de vérification).
5. Pour les installations fermées avec un système d'évacuation de gaz à haute température, refaire la procédure « Liste de contrôle d'installation », page 30. Inspecter les conduites contre la présence de fuite provenant des joints. S'assurer que les joints sont étanches ou qu'ils ne sont pas déplacés ou séparés. Examiner les tuyaux pour des fissures ou des cassures. Le ventilateur d'air de combustion est lubrifié en permanence, il n'est pas nécessaire de le lubrifier. Le brûleur ne requiert aucun entretien ou ajustement à faire par l'utilisateur. Si le brûleur requiert un entretien, il faut contacter un technicien d'entretien qualifié pour l'examiner.

### SOUPAPE DE SURPRESSION

Quelques codes locaux américains peuvent exiger l'installation d'une soupape de surpression (PRV - p/n 460925). Acheter séparément et installer une soupape de surpression de  $\frac{3}{4}$  po se conformant au ANSI/ASME Boiler and Pressure Vessel Code, ayant une capacité égale au BTU/heure du chauffe-eau. Le taux de délestage de la soupape NE DOIT PAS EXCÉDER 50 PSI.

Une soupape de surpression doit être installée à la verticale. Pour installer la vanne, utiliser un raccord en cuivre  $\frac{3}{4}$  de pouce. x 3,50 pouces. au niveau du collecteur, un coude et du mamelon (fourni), tel qu'illustré dans la Figure 44. Il est interdit de placer une soupape entre l'adaptateur du collecteur et la soupape de surpression.

Afin d'éviter les dégâts d'eau et les brûlures dues à l'opération de la soupape de surpression, installer un drain dans la sortie de la soupape de surpression qui dirigera l'eau provenant de la soupape vers un tuyau d'évacuation. Ne pas installer de raccord de réduction ou de soupapes dans le tuyau d'évacuation. Le tuyau d'évacuation doit être installé de manière à permettre une évacuation complète de la soupape et du tuyau de drainage. **La soupape de surpression doit être contrôlée au moins une fois par année en levant la manette de la soupape.**



Installez un raccord en laiton et le coude pour une

Figure 44.

#### **⚠ AVERTISSEMENT**

**Risque d'explosion.** Tout chauffe-eau doté de dispositifs de restriction dans le système de canalisation en aval du chauffe-eau, (incluant clapets de non-retour, robinet d'isolement, tuyère ou soupapes pour bain thérapeutique), doit être installé avec une soupape de surpression tel qu'indiqué ci-dessus.

## APRÈS LA MISE EN ROUTE

### VÉRIFICATION DE L'ENTRÉE D'EAU

#### ⚠ AVERTISSEMENT

**Risque d'incendie ou d'inondation.** Si l'appareil surchauffe et que le brûleur ne s'éteint pas, suivre la procédure de « FERMETURE DE L'ARRIVÉE DE GAZ » à la page 40 et contacter immédiatement un technicien d'entretien qualifié afin qu'il répare l'appareil.

Après la mise en route, la conduite de sortie doit être légèrement plus tiède que la conduite d'entrée. Si elle est plus chaude ou si elle bout dans le chauffe-eau, il se peut qu'il n'y ait pas suffisamment d'eau qui entre dans l'appareil. S'assurer que le filtre n'est pas obstrué. Si la température de l'eau demeure élevée, mais que le chauffe-eau fonctionne toujours, fermer l'appareil et contacter un technicien d'entretien qualifié.

### UTILISATION PRINTANIÈRE ET AUTOMNALE

Si la piscine n'est utilisée qu'occasionnellement, abaisser le thermostat à 65°F (20 °C) et laisser fonctionner le chauffe-eau. Cela maintiendra la piscine et la terre environnante à une température assez chaude, et l'on pourra rétablir une température de baignade plus confortable en dedans d'une journée.

### UTILISATION HIVERNALE

#### ⚠ ATTENTION

- Faire fonctionner ce chauffe-eau, de façon continue, à des températures de l'eau inférieure à 68 °F, peut entraîner des problèmes liés à la condensation et endommager le chauffe-eau, ce qui pourrait entraîner l'annulation de la garantie.
- Lorsque le chauffe-eau a été vidangé de toute l'eau, il est important de ne pas le remettre sous tension (ON) sans que de l'eau ne circule dans ses conduites à nouveau.
- En raison du gel, si de l'eau reste emmagasinée dans l'échangeur d'air ou les collecteurs des dommages à ces derniers pourraient survenir. Les dommages faits à l'échangeur de chaleur, en raison d'un mauvais équilibre chimique, ne sont pas couverts par la garantie.
- Lors de l'ouverture de la saison de baignade, le chauffe-eau peut être utilisé pour chauffer une eau ayant une température de l'eau en dessous de 50 °F (10 °C); cependant, s'assurer que le chauffe-eau fonctionne continuellement jusqu'à ce que la température de l'eau atteigne la température minimum programmée de 68 °F (20 °C). Par temps froid lorsque l'eau ne risque pas de geler, faire fonctionner la pompe du filtre même si le chauffe-eau ne fonctionne pas. Si la température doit chuter en dessous du point de congélation (32 °F/0 °C), fermer le chauffe-eau et procéder à l'hiverner.

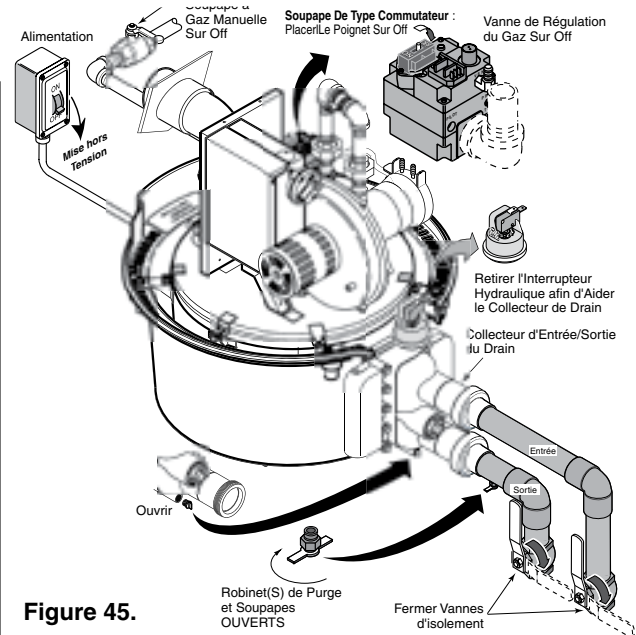


Figure 45.

Pour les chauffe-eau installés dans les endroits où il y a risque de gel, fermer l'appareil et le vidanger pour l'hiver de la façon suivante (voir la Figure 38) :

1. Couper toute alimentation au chauffe-eau et à la pompe. Fermer la soupape d'arrivée principale du gaz et la soupape manuelle d'arrivée du gaz (située à l'extérieur du chauffe-eau). Fermer l'interrupteur de la soupape du gaz du chauffe-eau (OFF).
3. Dans le climat plus froid, où ils pourraient être exigés, ouvrir le robinet de vidange situé dans le fond de l'adaptateur du collecteur, et vidanger l'échangeur de chaleur et l'adaptateur du collecteur complètement. Si le chauffe-eau est en dessous du niveau de l'eau, s'assurer de fermer les soupapes d'isolement pour empêcher de vider la piscine (les soupapes d'isolement ne sont pas requises et ne devraient pas être utilisées sur les chauffe-eau installés au-dessus du niveau de l'eau, sauf lorsque nécessaire pour vidanger les soupapes pour l'hiver). Il est possible d'utiliser de l'air comprimé pour vidanger le système de l'échangeur de chaleur jusqu'au raccord du manostat (moins de 5 PSI ou 35 kPa).

#### ⚠ AVERTISSEMENT

**Risque d'explosion.** Purger le système avec de l'air comprimé pourrait causer l'explosion de certaines composantes, et entraîner d'importantes blessures ou la mort aux personnes se tenant à proximité. Utiliser uniquement un compresseur basse pression (en dessous de 5 PSI ou 35 kPa) à grands volumes d'air pour purger le chauffe-eau, la pompe, le filtre ou la canalisation.

4. Retirer le manostat. Brancher le port dans le collecteur afin d'éviter que des insectes et de la saleté s'infiltrent dans le collecteur.
5. Vidanger à partir du collecteur d'entrée/de sortie en plastique à la conduite de sortie. Si la conduite ne se vidange pas naturellement vers la piscine, installer un robinet de vidange sur la conduite de sortie pour vider le collecteur.
6. Couvrir la grille d'entrée d'air avec un sac en plastique afin d'éviter que des insectes, feuilles, etc. entrent dans le chauffe-eau.

**REMARQUE : L'eau restante dans le chauffe-eau, en gelant peut endommager l'appareil. Laisser geler le chauffe-eau entraîne l'annulation de la garantie. Mise en route du chauffe-eau après l'hivernisation :**

1. Fermer le robinet de vidange et les raccords. Avant de mettre en route le chauffe-eau, faire circuler de l'eau à travers l'appareil durant plusieurs minutes, jusqu'à ce que tous bruits d'air s'arrêtent. Voir également « AVANT LA MISE EN ROUTE » (page 39) ET « CONSIGNE D'ENTRETIEN » (page 53). (Voir les remarques supplémentaires sous la section Consignes importantes dans l'Introduction.)

**MAINTIEN DE LA TEMPÉRATURE DE L'EAU**

Afin de maintenir la température de l'eau, s'assurer que l'interrupteur et la robinetterie du chauffe-eau soient réinitialisés aux réglages de la piscine après avoir utilisé le spa.

**CONSEIL POUR ÉCONOMISER DE L'ÉNERGIE**

1. Recouvrir la piscine ou le spa lorsqu'ils ne sont pas utilisés. Cela réduit la facture de chauffage, l'évaporation de l'eau, augmente la durée d'efficacité des produits chimiques et réduit la charge du système de filtration.
2. Réduire la température du thermostat de la piscine à 78 °F (25 °C) ou plus bas, à 100 °F (38 °C) pour le spa. C'est la température reconnue par la Croix Rouge Américaine comme étant la plus saine pour la baignade.
3. Utiliser une minuterie pour que le système de filtration ne démarre qu'à partir de 6 h. L'eau de la piscine perd moins de chaleur après la levée du soleil.
4. Pour les piscines qui ne sont utilisées que le week-end, abaisser le thermostat de 10 °F à 15 °F (5 °C à 8 °C) durant la semaine pour éviter la perte de chaleur. Un chauffe-eau qui est de la dimension appropriée pour la piscine rétablit la température en une journée.
5. Si le chauffe-eau ne doit pas être utilisé pendant une période prolongée, mettre ce dernier hors tension.
6. Établir un programme d'entretien régulier pour le chauffe-eau à chaque nouvelle saison. Contrôler le fonctionnement du chauffe-eau et de toutes ces commandes.

**L'ÉQUILIBRE CHIMIQUE DE L'EAU****EAU DE PISCINE ET SPA**

Le chauffe-eau Pentair a été spécialement conçu pour votre piscine ou votre spa, et vous permettra d'apprécier des années d'entretien facile, à condition de maintenir un bon équilibre chimique de l'eau.

Une qualité d'eau exceptionnelle découle directement d'un bon entretien préventif. Lorsqu'un chlorinateur est utilisé, s'assurer qu'il est installé en aval du chauffe-eau et à une hauteur moindre de la sortie du chauffe-eau. Installer une soupape de sécurité anti-corrosion parfaitement étanche (P/N R172288) entre le chlorinateur et le chauffe-eau afin d'éviter le contre-siphonnement de produits chimiques concentrés ne s'infilte dans le chauffe-eau. Le contre-siphonnement se produit le plus fréquemment lorsque la pompe s'arrête, créant ainsi une différence de pression. Ne PAS nettoyer la piscine en mettant des rondelles ou des bâtonnets de chlore dans l'écumoire. Lorsque la pompe est hors tension, ceci entraîne une haute concentration de chlore à entrer dans le chauffe-eau, et pourrait corroder l'échangeur de chaleur.

Les trois causes principales de défaillances du chauffe-eau sont : un pH mal réglé, des résidus de désinfectant, et une alcalinité totale. Si l'équilibre de ces trois facteurs n'est pas maintenu comme il se doit, le chauffe-eau aura une durée de vie plus courte et subira des dommages irréparables.

** ATTENTION**

**Les dommages faits à l'échangeur de chaleur, en raison d'un mauvais équilibre chimique, ne sont pas couverts par la garantie.**

**EFFET D'UN DÉSINFECTANT**

Deux invités indésirables dans sa piscine sont les algues et les bactéries. Pour s'en débarrasser et rendre l'eau propre à la baignade - ainsi que pour en améliorer le goût, l'odeur et la clarté - il faut utiliser certains types de désinfectants.

Chlore et brome sont approuvés et reconnus dans le monde entier par les autorités sanitaires comme étant des agents désinfectants pour le contrôle des bactéries.

**QU'EST-CE QU'UN RÉSIDU DE DÉSINFECTANT?**

Lorsqu'on ajoute du chlore ou du brome à l'eau de baignade, une part du désinfectant sera consommé pendant la destruction des bactéries, algues et autres matières oxydables. Le désinfectant restant est appelé résidu de chlore ou résidu de brome. On peut mettre en évidence ce résidu grâce à un test fiable disponible chez votre fournisseur de produits pour piscines.

Il faut maintenir un niveau de résidu suffisant pour assurer une destruction continue des bactéries et virus introduits dans l'eau par les nageurs, mais aussi par l'air, la poussière, la pluie et les autres facteurs de propagation.

## L'ÉQUILIBRE CHIMIQUE DE L'EAU (SUITE)

Il est sage de contrôler l'eau de baignade régulièrement. Le niveau résiduel de chlore ne doit pas descendre en dessous de 0,6 ppm (pièces par million). Le niveau résiduel minimum pour une action efficace est de l'ordre de 1,4 ppm.

**pH** - ce terme fait référence à l'équilibre acide/basique (alcalin) de l'eau et s'exprime sur une échelle allant de 0 à 14. Un test de mesure du pH est disponible chez votre fournisseur de produits pour piscines; voir tableau 12.

L'acide chlorhydrique a un pH égal à 0. Une eau pure a un pH de 7 (neutre). Une solution de lessive faible a un pH égal à 13-14.

**RÈGLE** : le pH doit être maintenu entre 7,4 et 7,6. Il est primordial de respecter un pH adéquat, voir **tableau 12**.

**Si le pH devient trop élevé (alcalin), les effets suivants seront constatés :**

1. Réduction de la puissance de destruction des bactéries et des algues du chlore.
2. L'eau devient trouble.
3. Le risque de formation de moisissure sur le plâtre et l'échangeur de chaleur est accru.
4. Les particules du filtre peuvent se bloquer.

**Si le pH est trop faible (plus acide), on peut rencontrer les effets suivants :**

1. Brûlure importante des yeux et irritation de la peau.
2. Érosion du plâtre.
3. Corrosion des fixations métalliques du système de filtration et de recyclage, ce qui peut faire des taches marron, bleues, vertes, ou parfois presque noires, sur le plâtre.
4. Corrosion du cuivre dans le chauffe-eau, ce qui peut causer des fuites.
5. Si vous possédez un filtre pour le gravier et le sable, le sulfate d'aluminium utilisé dans le filtre peut se dissoudre et passer à travers le filtre.

**ATTENTION** : Ne pas tester le pH lorsque le taux résiduel du chlore est égal ou supérieur à 3,0 ppm, ou 6,0 ppm pour le brome. Demander l'aide de votre fournisseur de produits pour piscines pour établir le bon équilibre chimique de l'eau.

**RÈGLE** : Les produits chimiques acides abaissent le pH. Les produits chimiques alcalins augmentent le pH.

**ALCALITÉ Haute ou basse :**

« L'alcalinité totale » est la mesure de la quantité totale de produits chimiques alcalins contenue dans l'eau, et aide à maintenir le pH à un bon niveau. (On ne parle pas du même pH, qui fait simplement référence à l'équilibre relatif d'acidité/alcalinité). L'alcalinité totale de la piscine doit être de 100-140 ppm pour permettre un contrôle de pH plus facile.

Un test d'alcalinité totale est simple à réaliser à l'aide d'un ensemble fiable. Il faudra faire ce test au moins une fois par semaine et faire les ajustements qui conviennent jusqu'à ce que l'alcalinité atteigne un niveau acceptable. Par la suite, conduire ce test environ une fois par mois pour s'assurer que ce même niveau est maintenu. Demander l'aide de votre fournisseur de produits pour piscines pour établir le bon équilibre chimique de l'eau.

### PARAMÈTRES DE LA COMPOSITION CHIMIQUE DE L'EAU

Tableau 12.

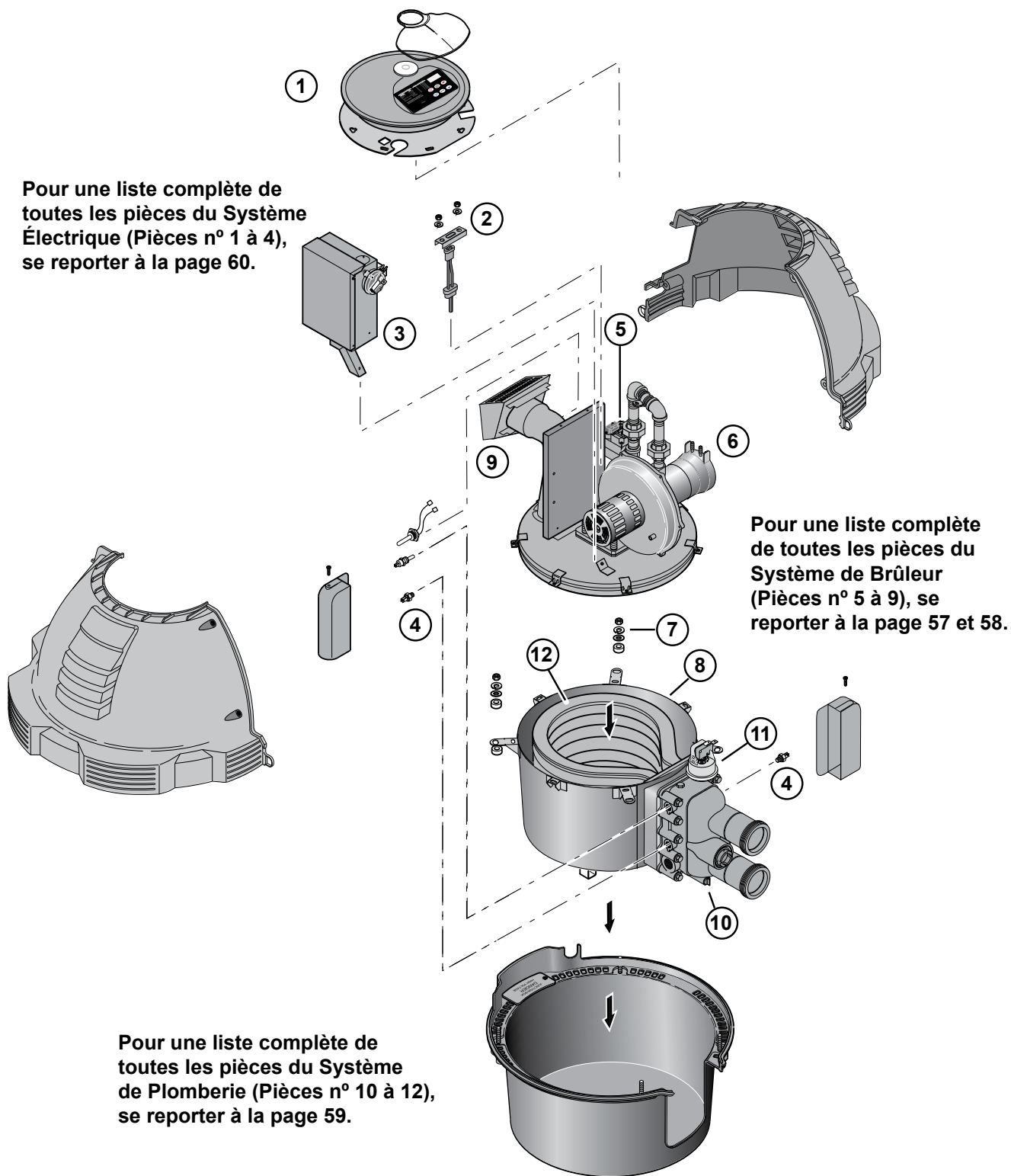
Niveaux de désinfectants	Minimum	Idéal	Maximum
Chlore libre, ppm	1.0	2.0-4.0	5.0
Chlore combiné, ppm	Aucun	Aucun	0.2
Brome, ppm	2.0	4-6	10.0
Autres désinfectants	Niveaux non établis Consulter les autorités sanitaires locales avant d'en faire l'utilisation.		
<b>Valeurs chimiques</b>			
pH	7.2	7.4-7.6	7.8
Alcalinité totale (Tampon), ppm en tant que CaCO <sub>3</sub>	60	80-100	180
Sel (ppm)	2000	3200	5000*
Teneur totale en matières dissoutes, ppm	S/O	S/O	1,500 ppm > TDS au démarrage*
Dureté calcique, ppm en tant que CaCO <sub>3</sub>	150	200-400	500-1,000
Métaux lourds	Aucun	Aucun	Aucun
<b>Valeurs biologiques</b>			
Algues	Aucun	Aucun	Aucun
Bactéries	Aucun	Aucun	Consulter les codes locaux

**REMARQUE** : Le non-respect de la liste des paramètres de la composition chimique de l'eau peut provoquer une défaillance prématurée de l'échangeur de chaleur et entraîne l'annulation de la garantie.

\*La TSD au démarrage inclut les TSD dans l'eau de source et autres sels minéraux ajoutés au démarrage.



## PIÈCES DE REMPLACEMENT MAX-E-THERM™

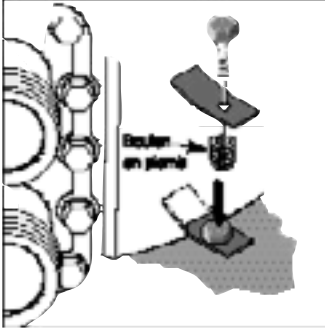


**Les pièces de remplacement sont disponibles chez les détaillants Pentair.**

Si vous ne pouvez vous les procurer chez votre détaillant, contactez le service à la clientèle au 1-800-831-7133 (USA).

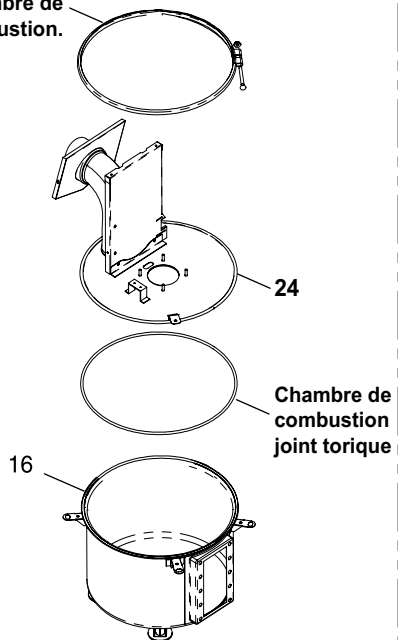
## PIÈCES DE REMPLACEMENT MAX-E-THERM™

Pour les vis et collers de montage du chauffe-eau, acheter le jeu de fixation de support, No. de pièce 42001-00858.

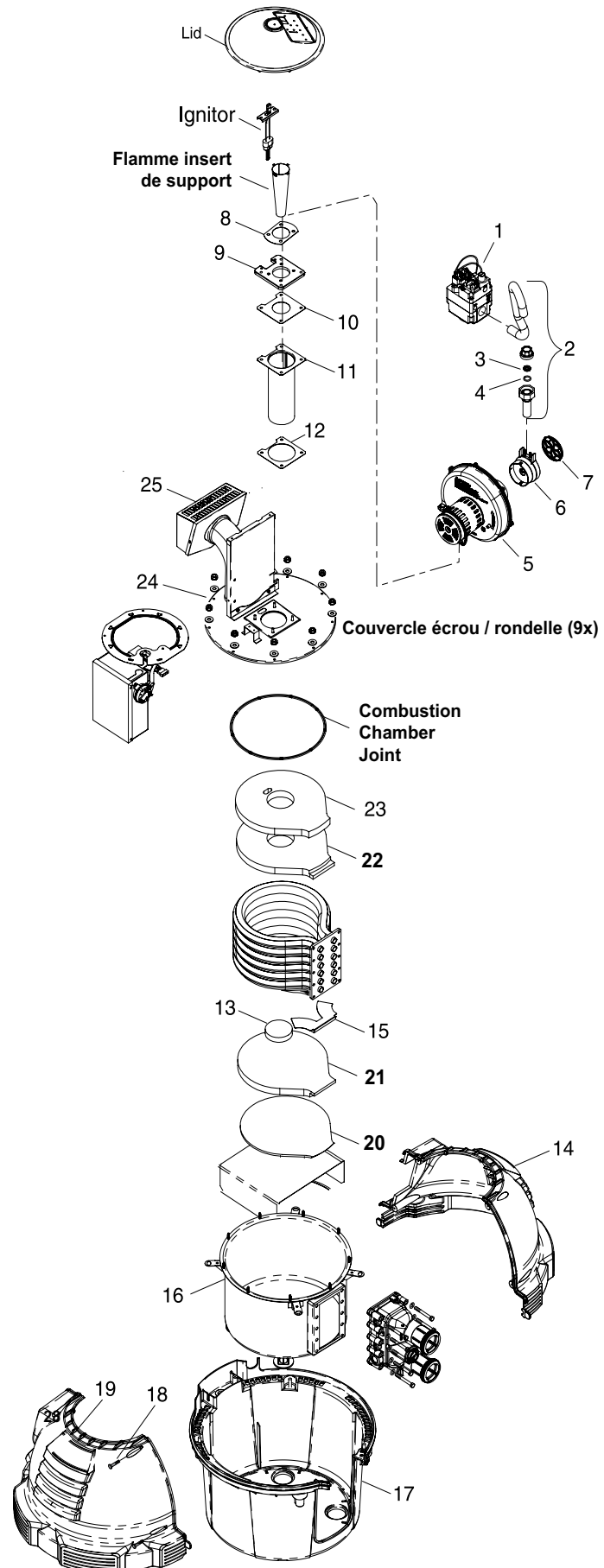


### CLAMP LID TUB CONCEPTION

Ensemble de fixation de chambre de combustion.



Pour les chauffe fabriqués entre le 1/12/2009 et le 31/10/2013 (Conception de baignoire couvercle de serrage).  
Remarque: Les kits comprennent également l'Assemblée de Clamp, O-Ring et Silicon Tube (voir page 57)



## PIÈCES DE REMPLACEMENT MAX-E-THERM™

### PIÈCES DE REMPLACEMENT – COMPOSANTES DU BRÛLEUR

Art. N°	Description de la Pièce d'Étanchée	Qté.	Modèle		
			SR200NA SR200LP SR200HD	SR333NA SR333LP SR333HD	SR400NA SR400LP SR400HD 460763 - NA 460764 - LP
1	Soupape à gaz de combinaison	1	42001-0051S	42001-0051S	42001-0051S
2	Raccord 3/4"	2	38404-4097S	38404-4097S	38404-4097S
3	Orifice de gaz	1			
4	Joint torique de l'orifice de gaz	1			
	• Kit orifice de gaz – Gaz naturel (Comprend art. N° 3 et 4)†		77707-0431	77707-0421	77707-0411
	• Kit orifice de gaz – Propane (Comprend art. N° 3 et 4)†		77707-0461	77707-0451	77707-0441
	• Kit de conversion du gaz naturel au propane (Comprend art. N° 3 et 4)†		77707-1461	77707-1451	77707-1441
	• Kit de conversion du propane au gaz naturel (Comprend art. N° 3 et 4)†		77707-1431	77707-1421	77707-1411
5	Soufflerie à air				
	Unités gaz naturel	1	77707-0251	77707-0252	77707-0253
	Unités propane	1	77707-0254	77707-0255	77707-0256
	• Kit Orifice d'air (Comprend art. N° 6 et 7)	1	77707-0111	77707-0112	77707-0113
6	Orifice d'air	1			
7	Grille de l'orifice d'air	1	42001-0114S	42001-0114S	42001-0114S
	• Joint de la plaque d'adaptation / ventilateur (Comprenant art. N° 8, 9, 10, 12)	1	77707-0011	77707-0011	77707-0011
	• Kit du stabilisateur de flamme (Comprenant art. N° 10, 11, 12, 13 et sur les modèles 333 & 400 uniquement - Foyer encastrable du stabilisateur de flamme)		77707-0202	77707-0203	77707-0204
8	Joint de la plaque d'adaptation / ventilateur	1			
9	Plaque d'adaptation du ventilateur	1			
10	Stabilisateur de flamme / Joint de la plaque d'adaptation	1			
11	Stabilisateur de flamme	1			
12	Stabilisateur de flamme / Joint de la chambre de combustion *	1			
13	Capuchon isolant du stabilisateur de flamme	1			
	• Stabilisateur de flamme du foyer encastrable	1			
14	Capotage, supérieur droit	1	77707-0002	77707-0002	77707-0002
15	Plaque de l'évaporateur de condensation	1			
16	Chambre d'une pièce en métal / Ensemble chambre de combustion	1	42001-0200S	42001-0200S	42001-0200S
17	Capotage inférieur	1	42001-0001S	42001-0001S	42001-0001S
18	Pièce de fixation du capotage supérieur : #12-11x2-1/2" Type AB, tête hexagonale à embase cylindrique en acier inoxydable, vis à tôle	4			
19	Capotage, supérieur gauche – Gaz naturel	1	77707-3200N	77707-3333N	77707-3400N
19	Capotage, supérieur gauche – Gas LP	1	77707-3200L	77707-3333L	77707-3400L
	• Équipement d'isolement (Comprenant art. N° 13, 15, 23, 24, 25 et 26)	1	77707-0008	77707-0008	77707-0008
20	Protection isolante inférieure externe*	1			
21	Isolement inférieur interne 1"	1			
22	Isolement supérieur 1"	1			
23	Protection isolante supérieure externe*	1			
	• Capotage inférieur d'isolement	1	42001-0074S	42001-0074S	42001-0074S
24	Coude en métal d'une pièce / Chambre de combustion capuchon	1	474094♦ 474958♦♦ 42001-0214S♦♦♦	474094♦ 474958♦♦ 42001-0214S♦♦♦	474094♦ 474958♦♦ 42001-0214S♦♦♦
	• Chambre de combustion O-Ring Kit		474201♦ 474952♦♦	474201♦ 474952♦♦	474201♦ 474952♦♦
25	Capuchon d'évacuation en métal	1	42002-0005S	42002-0005S	42002-0005S

\* Non disponible séparément. • Non illustré.

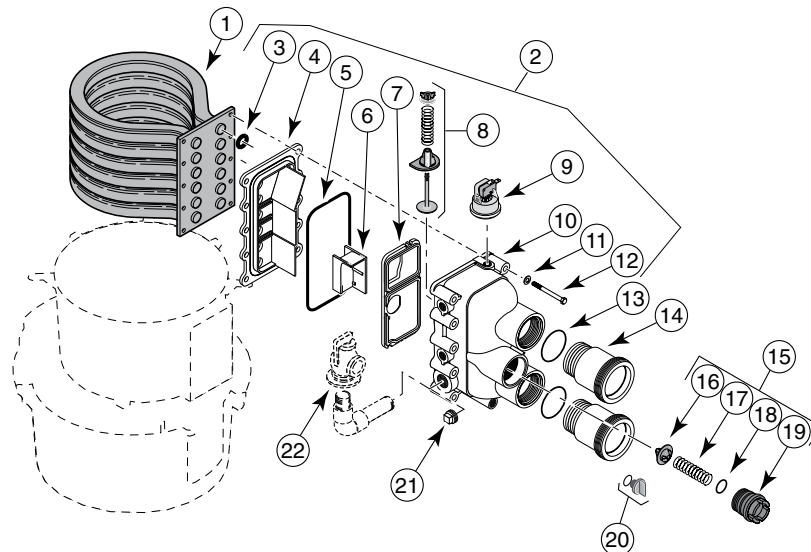
♦ Pour chauffe fabrique es entre le 4/2009 et 31/10/2013 (dessein pour originale couvercle)

Note: Les troussees incluent aussi Assemblée de Serre-joint, tube de joint torique et Silicium

♦♦ Pour ASME chauffe-eau fabriqués après le 31/10/2013 (Nouveau 9-boulon conception de baignoire couvercle).

♦♦♦ Pour chauffe fabrique es avant de apres le 4/2009 (dessein pour originale couvercle).

## PIÈCES DE REMPLACEMENT MAX-E-THERM™



### PIÈCES DE REMPLACEMENT – COMPOSANTES DE PLOMBERIE

Numéro de pièce	Description	Qté.	Modèle			
			SR200NA SR200LP SR200HD	SR333NA SR333LP SR333HD	SR400NA SR400LP SR400HD	(ASME) 460763 - NA400 460764 - LP400 460767 - NA250 460768 - LP250
1	Module d'échangeur à plaque tubulaire (Séries NA et LP) (Inclus la pièce n° 3)	1	77707-0232 474058	77707-0233 474060	77707-0234 474061	
1	Module d'échangeur à plaque tubulaire (Séries HD) (Inclus la pièce n° 3)	1	77707-0242 474062	77707-0243 474064	77707-0244 474065	
1	Kit de 6 tubes du réservoir à pression (Séries ASME) Header ASME certifiés Bronze (Incl. pièces n° 3-12, 15, 20-22) • Fondamental Ensemble collecteur (Incl. pièces n° 3,5,10-14)	1	474200	47420	474200	460940 , 474096 , 474956 460941 , 474097 , 474955 474200
2	Ensemble collecteur (Incl. pièces n° 3-14, 21, et les pièces no 7-9), dans « Composantes Électriques », Page 53	1	77707-0014	77707-0015	77707-0016	
3	Échangeur/Ensemble joint d'étanchéité torique de la plaque tubulaire	( )	77707-0117(6)	77707-0118(10)	77707-0119(12)	
4	Plaque inférieure du collecteur	1				
5	Joint d'étanchéité torique	1				
•	Jeux de joint d'étanchéité torique (Incl. pièces n° 3 et 5)	1	77707-0120	77707-0120	77707-0120	
6	Insert du collecteur*	1				
7	Défecteur du collecteur	1				
8	Soupape de dérivation du collecteur	1	77707-0001	77707-0001	77707-0001	
8	Soupape de dérivation du collecteur (Comprend outil d'installation)	1				460923
9	Manostat	1	42001-0060S	42001-0060S	42001-0060S	473716Z
•	Bouchon d'accès bipasse	1				472648Z
10	Collecteur	1				
11	Rondelle d'étanchéité de 5/16 po, S.S.	10				
12	5/16 x 18 x 2-3/4 po vis d'assemblage à tête hexagonale	10				
13	Joint étanchéité torique du connecteur	2				
14	Ensemble tube de connecteur (Incl. 1 tube de connecteur et 1 joint d'étanchéité torique)	2	77707-0017	77707-0017	77707-0017	
15	Ensemble régulateur thermique (Incl. pièces n° 16, 17, 18, 19 et étrier de ressort)	1	77707-0010	77707-0010	77707-0010	
15	Ensemble régulateur thermique (Comprend clip à ressort et outils d'installation)	1				460924
16	Ensemble régulateur thermique (Incl. l'étrier à ressort)	1	38000-0007S	38000-0007S	38000-0007S	38000-0007S
17	Ressort de régulateur thermique	1				
18	Joint d'étanchéité torique du bouchon du régulateur thermique	1	35505-1313	35505-1313	35505-1313	
•	Étrier à ressort du régulateur thermique	1				
19	Bouchon du régulateur thermique	1				
20	Bouchon de vidange	1	U178-920P	U178-920P	U178-920P	
21	Bouchon de tuyau de 3/4 po	1	U78-60ZPS	U78-60ZPS	U78-60ZPS	
22	Soupape de surpression (Recommandé - Acheter séparément)	1	473715Z	473715Z	473715Z	473715Z

\* Non disponible séparément. • Non illustré.

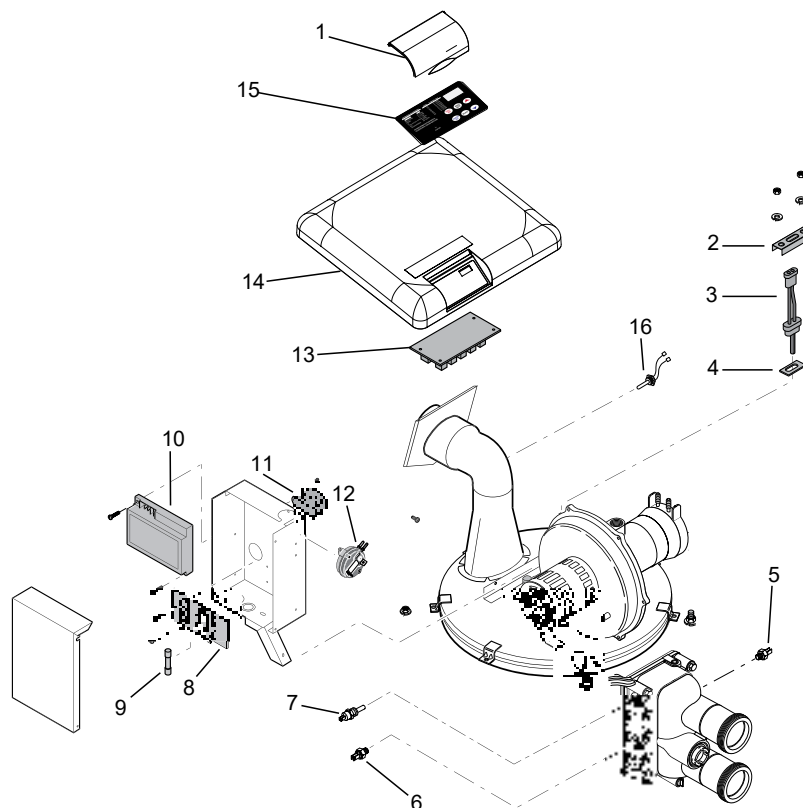
Pour chauffe-fabrique es avant de apres le 4/2009 (dessein pour originale couvercle).

Pour chauffe-fabrique es entre le 4/2009 et 31/10/2013 (dessein pour originale couvercle)

Note: Les trousse incluent aussi Assemblée de Serre-joint, tube de joint torique et Silicium

Pour ASME chauffe-eau fabriqués après le 31/10/2013 (Nouveau 9-boulon conception de baignoire couvercle).

## PIÈCES DE REMPLACEMENT MAX-E-THERM™



## PIÈCES DE REMPLACEMENT – SYSTÈME ÉLECTRIQUE

Numéro de pièce	Description	Qté.	Modèle			
			175NA - 200NA 175LP - 200LP	250NA 250LP	300NA 300LP	400NA 400LP
1	Couvercle de l'écran d'affichage	1	42002-0035	42002-0035	42002-0035	42002-0035
2	Support d'allumeur	1	42001-0030S	42001-0030S	42001-0030S	42001-0030S
3	Allumeur/Ensemble d'étanchéité pour allumeur (incl. 3 et 4)	1	77707-0054	77707-0054	77707-0054	77707-0054
4	Joint d'étanchéité pour allumeur	1	42001-0066S	42001-0066S	42001-0066S	42001-0066S
5	Commutateur d'arrêt automatique du gaz (AGS)	1	42002-0025S	42002-0025S	42002-0025S	42002-0025S
6	Commutateur hautes limites	1	42001-0063S	42001-0063S	42001-0063S	42001-0063S
7	Thermistor	1	42001-0053S	42001-0053S	42001-0053S	42001-0053S
8	Plaque à bornes	1	42001-0056S	42001-0056S	42001-0056S	42001-0056S
9	Fusible coupe-circuit pompier (1,25 A, 1-1/4 po)	1	32850-0099	32850-0099	32850-0099	32850-0099
10	Module de commande d'allumage	1	476223	476223	476223	476223
11	Transformateur, 120/240 V	1	42001-0107S	42001-0107S	42001-0107S	42001-0107S
12	Interrupteur de débit d'air	1	42001-0061S	42001-0061S	42001-0061S	42001-0061S
13	Tablero de control RS485 y kit combo / membrana	1	461105	461105	461105	461105
	• Faisceau des câbles du chauffe-eau – 120/240 V	1	461107	461107	461107	461107
	• Jeu de fiche 120/240 V	1	42001-0105S	42001-0105S	42001-0105S	42001-0105S
14	Chauffe-eau, panneau supérieur	1	42002-0034Z	42002-0034Z	42002-0034Z	42002-0034Z
15	Panneau de commande à membrane (NA, LP) (Héritage)	1	472610Z	472610Z	472610Z	472610Z
	• Panneau de commande à membrane (NA, LP) (RS485)	1	461106	461106	461106	461106
	• Kit combiné de conversion du panneau de commande à membrane hérité (RS485) *		476211	476211	476211	476211
16	Détecteur de fumée		42002-0024S	42002-0024S	42002-0024S	42002-0024S

• Non disponible séparément.

\* Carte de commande RS-485, panneau de commande à membrane RS-485, module de commande d'allumage et fil de courant de flamme.







1620 HAWKINS AVE., SANFORD, NC 27330 • (919) 566-8000  
10951 WEST LOS ANGELES AVE., MOORPARK, CA 93021 • (805) 553-5000  
WWW.PENTAIR.COM

Toutes les marques et logos Pentair indiqués sont la propriété de Pentair. Les marques et logos enregistrés et non enregistrés par des tiers sont la propriété de leurs propriétaires respectifs. Les autres marques et noms commerciaux appartiennent à leurs propriétaires respectifs.

© 2020 Pentair. Tous droits réservés. Ce document est sujet à tous changements sans préavis.



P/N S794 REV. J 8/2020