

48-FRAME CENTER AND SIDE DISCHARGE PUMPS

IMPORTANT SAFETY INSTRUCTIONS

When installing this electrical equipment, basic safety precautions should always be followed, including the following.

READ AND FOLLOW ALL SAFETY INSTRUCTIONS:

WARNING: Risk of electrical shock. Connect only to a Ground-Type Receptacle protected by a Ground-Fault Circuit Interrupter (GFCI). Potential risk of fire, electric shock or injury to person if misused. Do not install within an outer enclosure or beneath the skirt of the spa unless so marked.

WARNING: To reduce the risk of injury, do not permit children to use the product unless they are closely supervised at all times.

CAUTION: This pump is for use with permanently installed pools and may also be used with hot tubs and spas if so marked. Do not use with storable pools. Storable pools are constructed so that they may be readily disassembled for storage and reassembled to their original integrity.

SAVE THESE INSTRUCTIONS!

INSTALLATION

Location:

Place pump on level surface. Pump must be installed below water level. Shut-off valves should be installed on both the inlet and outlet of the pump for future maintenance. Installation area should have adequate floor drainage. Pump should be protected from excessive moisture. Allow access area large enough to service both pump and plumbing.

Pump Connections:

The inlet and outlet have Waterway male union threads. Use Waterway tailpiece assemblies for best connections.

These unions allow the pump to be removed for service without disturbing the plumbing.

HAND TIGHTEN UNIONS ONLY!

DO NOT use a wrench or any adhesives or solvents!

DO NOT use pipe sealant. Use only Teflon or other sealing compounds approved for use with plastic. Some pipe sealants are not approved for use with plastics and will cause stress cracking of plastic parts. New Installations often require plumbing inspections. This inspection is usually conducted using city water pressure. This test should not exceed 40 PSI during the pressure test. When the filter and pump are under pressure, insure that all air is removed from the system. Extreme care must be taken during the pressure test. Failure to follow test instructions explicitly can result in personal injury and warranties will be voided.

Motor Wiring:

1. Turn power off before working on any electrical connections.
2. All wiring must conform to local or national codes.
3. All wiring must conform to the wiring diagram on the motor nameplate or on the back of the terminal cover.
4. Incoming line voltage must be within 10% of the nameplate voltage.
5. A solid copper bonding conductor no smaller than No. 8 AWG should be connected from the wire connector on the motor to all metal parts of the spa or hot tub structure, and, to all electrical equipment, metal conduit, and metal piping within five feet of the inside walls of a swimming pool, spa or hot tub when the motor is installed within five feet of the inside walls of the spa or hot tub.
6. **DO NOT** ground to a gas supply line.
7. Ground motor prior to connecting to electrical power.
8. Improper grounding can cause serious injury and damage to the motor, voiding the warranty.

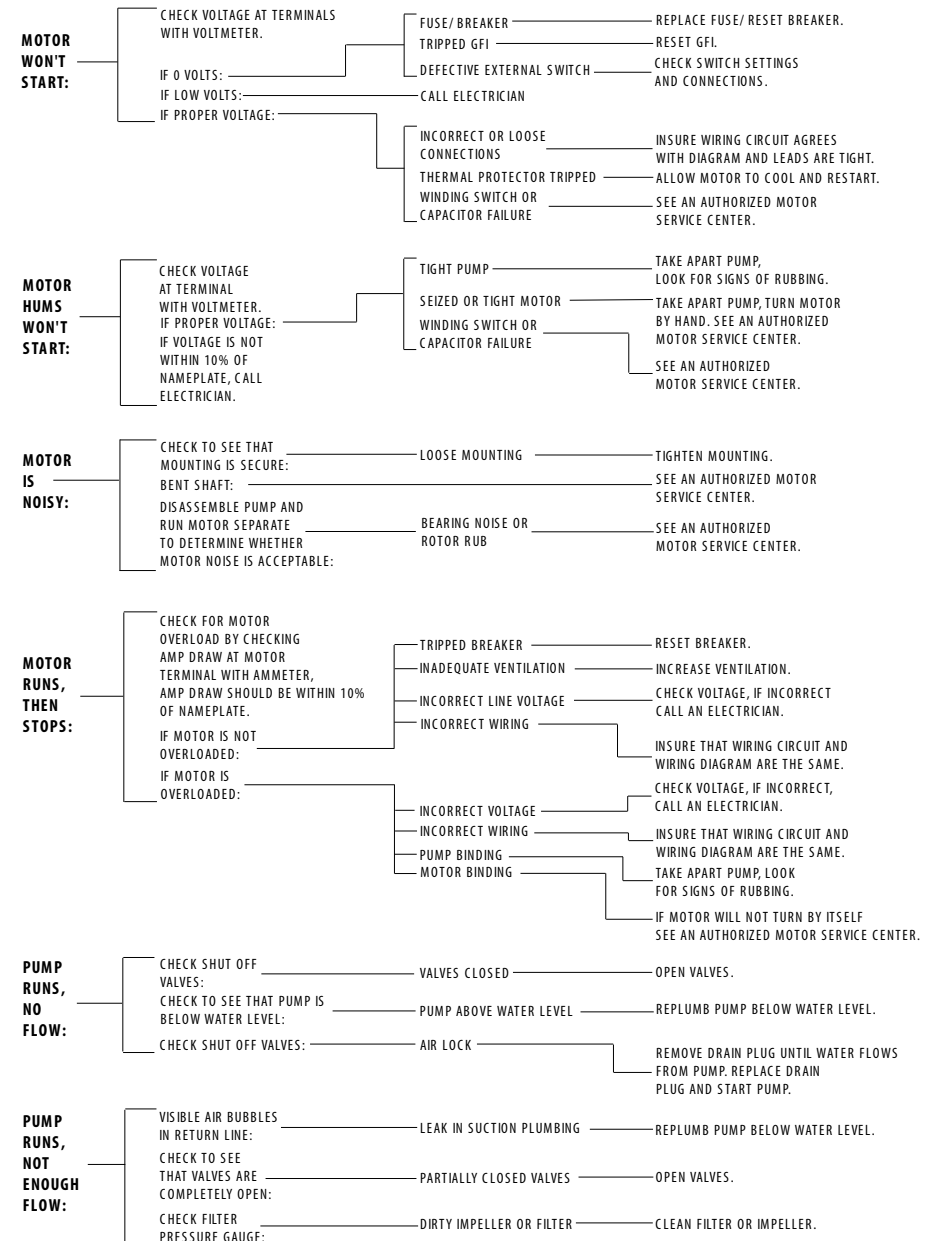
WARRANTY

For product registration visit: www.waterwayplastics.com.
For Warranty questions or claims please contact point of purchase.

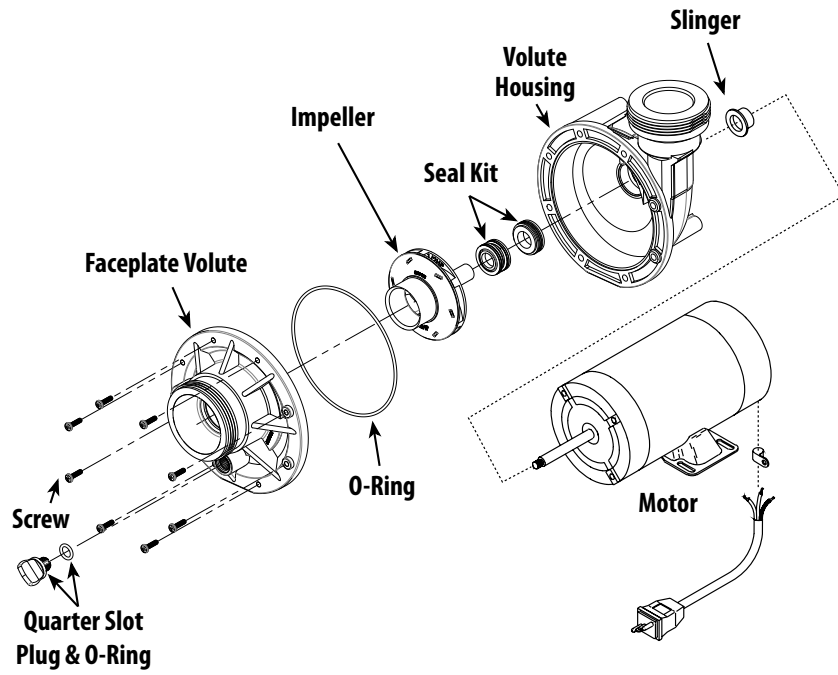


2200 East Sturgis Road, Oxnard CA 93030 • Phone 805.981.0262 • Fax 805.981.9403
www.waterwayplastics.com • waterway@waterwayplastics.com

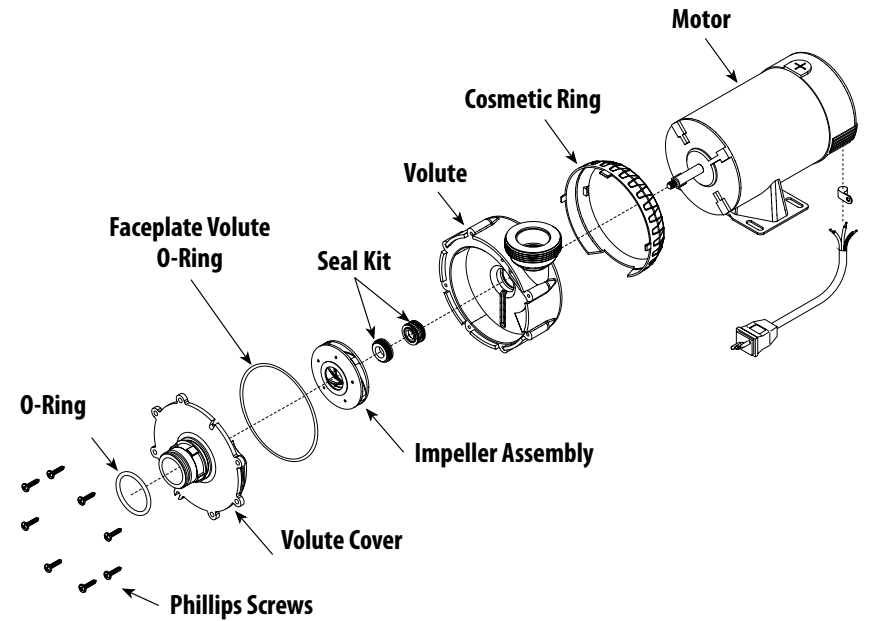
TROUBLESHOOTING



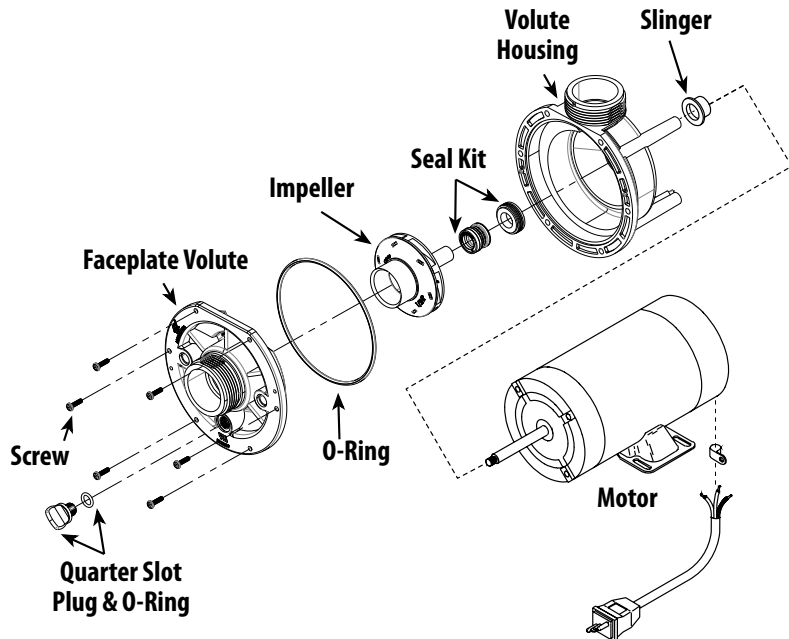
48-FRAME SIDE DISCHARGE WET END



SUPREME SIDE DISCHARGE WET END

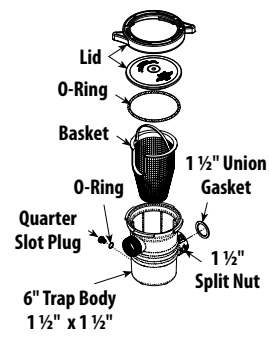


48-FRAME CENTER DISCHARGE WET END

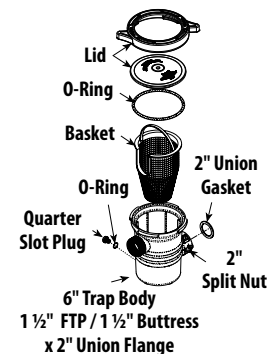


TRAP ASSEMBLIES

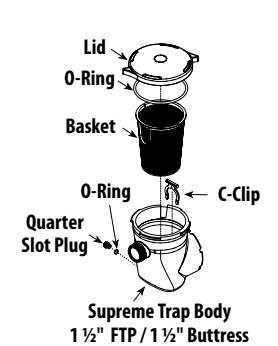
CENTER DISCHARGE



SIDE DISCHARGE



SUPREME - SIDE DISCHARGE



POMPES À CADRE 48 À DÉCHARGE CENTRALE ET LATÉRALE

CONSIGNES DE SÉCURITÉ IMPORTANTES

Lors de l'installation de cet équipement électrique, les précautions sécuritaires de base doivent toujours être suivies, y compris ce qui suit.

LIRE ET SUIVRE TOUTES LES CONSIGNES DE SÉCURITÉ :

AVERTISSEMENT : Risque de choc électrique. Brancher seulement à un interrupteur de défaut à la terre (différentiel). Risque potentiel d'incendie, de choc électrique ou de dommages corporels si mal utilisé. Ne pas installer dans un abri extérieur ou sous la jupe d'un spa à moins d'indication écrite.

AVERTISSEMENT : Pour réduire le risque de blessures, Ne jamais laisser des enfants utiliser ce produit sans supervision constante.

AVERTISSEMENT : Cette pompe est pour utilisation avec des piscines permanentes et peut aussi être utilisée avec des cuves thermales et des spas si elles sont marquées à cet effet. Ne pas utiliser avec des piscines entreposables. Les piscines entreposables sont construites pour pouvoir les démonter facilement pour entreposage et remontées dans leur intégrité d'origine.

CONSERVER CES INSTRUCTIONS !

INSTALLATION

Emplacement :

Placer la pompe sur une surface plane. Installer la pompe sous le niveau de l'eau. Des valves d'arrêt devront être installées à l'admission et à la sortie de la pompe pour maintenance future. L'emplacement de l'installation doit jouir d'un drainage de plancher adéquat. Protéger la pompe des excès d'humidité. Prévoir un accès suffisant pour l'entretien de la pompe et de la tuyauterie.

Branchements des pompes :

L'admission et la sortie sont dotées de filetage d'union mâle Waterway. Utiliser des assemblages d'about pour de meilleurs branchements. Ces unions permettent l'enlèvement de la pompe pour l'entretien sans toucher à la tuyauterie.

SERRER LES UNIONS À LA MAIN SEULEMENT !

NE PAS utiliser de clé ni aucun adhésif ou solvant !

NE PAS utiliser d'agent de scellement pour tuyauterie. Utiliser seulement du Teflon ou autres agents de scellement approuvés pour les plastiques. Certains agents de scellement pour tuyauterie ne sont pas approuvés pour les plastiques et peuvent causer des fissures de contrainte de pièces de plastique. Les installations neuves exigent parfois des inspections de plomberie. Ces inspections sont généralement faites avec l'eau du système municipal. Ce test ne devrait pas excéder 276 kPa (40 PS.I.) durant le test de pression. Vérifier qu'il n'y a plus d'air dans le système avant de mettre le filtre et la pompe sous pression. Porter une attention spéciale durant le test de pression. Le défaut de suivre fidèlement les instructions du test peut entraîner des dommages corporels et annulera les garanties.

Filage moteur :

- Vérifier que le courant est coupé avant de travailler sur tout branchement électrique.
- Tout filage doit être conforme aux codes locaux ou nationaux.
- Tout filage doit être conforme au schéma de filage sur la plaque signalétique du moteur ou sur le verso du couvercle de raccordement.
- Le voltage d'admission doit être à moins de 10% du voltage indiqué sur la plaque signalétique.
- Un conducteur de liaison au potentiel de cuivre plein de diamètre minimal No 8 AWG doit être branché entre le fil du moteur et toutes les pièces de métal de la structure d'un spa ou d'une cuve thermique et à tout équipement électrique, conduit métallique et tuyauterie métallique à moins de 152 cm (5 pieds) des parois internes d'une piscine, spa ou cuve thermique si le moteur est posé à moins de 152 cm (5 pieds) des parois intérieures du spa ou de la cuve thermique.
- NE PAS** mettre à la terre sur une conduite de gaz.
- Mettre à la terre avant de brancher au courant électrique.
- Une mise à la terre fautive peut causer de sérieuses blessures et de sérieux dommages au moteur, annulant ainsi la garantie.

GARANTIE

Pour l'enregistrement du produit, visitez : www.waterwayplastics.com.

Pour des questions de garantie ou réclamations, veuillez communiquer avec point de vente.



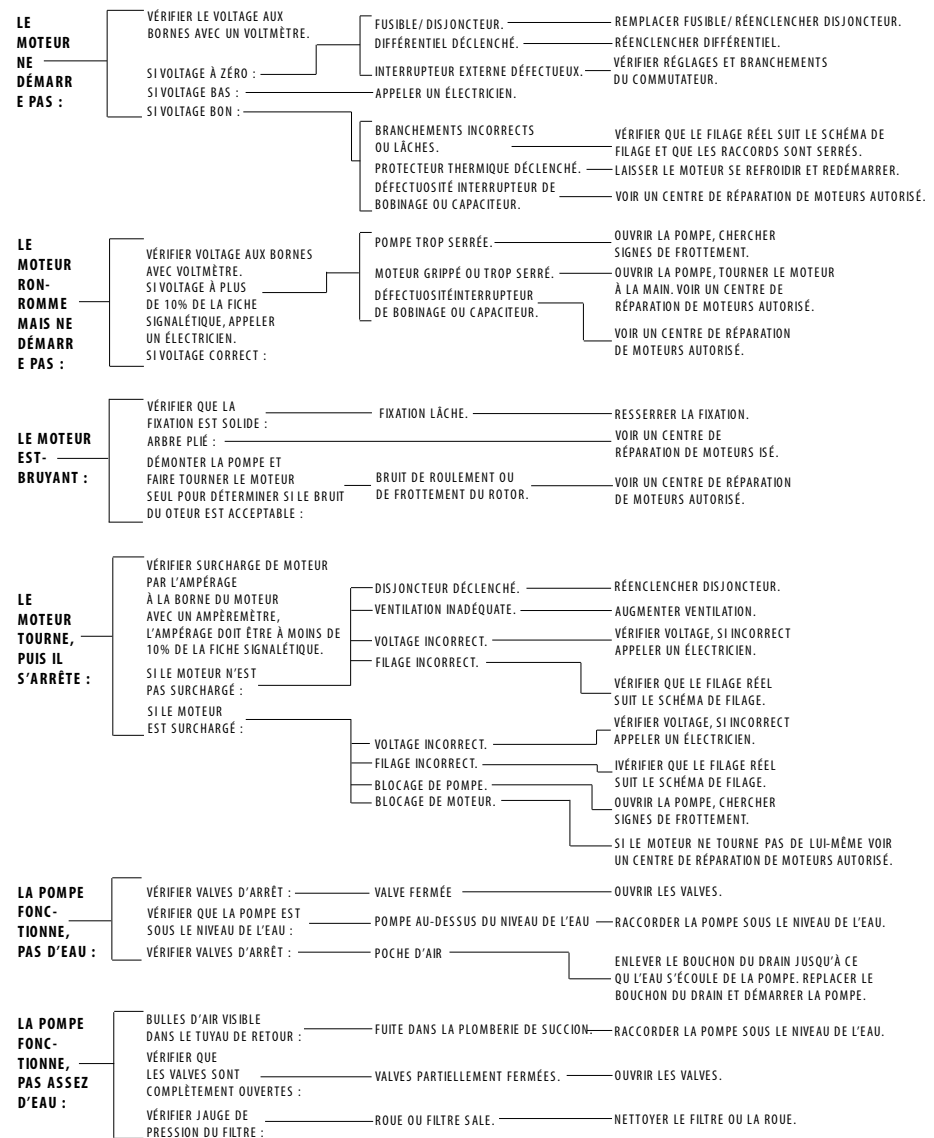
2200 East Sturgis Road, Oxnard CA 93030 • Phone 805.981.0262 • Fax 805.981.9403

©2018 Waterway Plastics

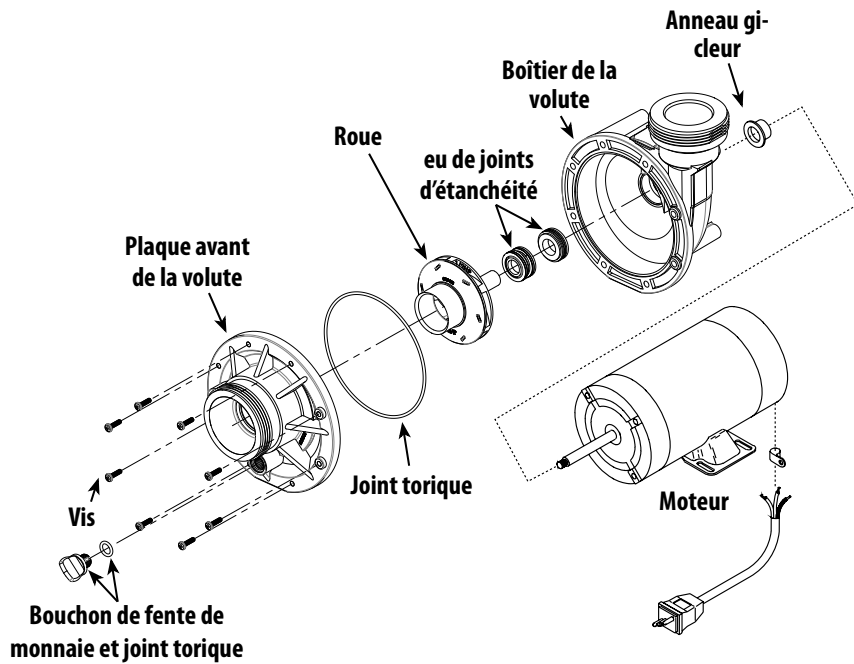
www.waterwayplastics.com • waterway@waterwayplastics.com

810-0003-ENF-0618

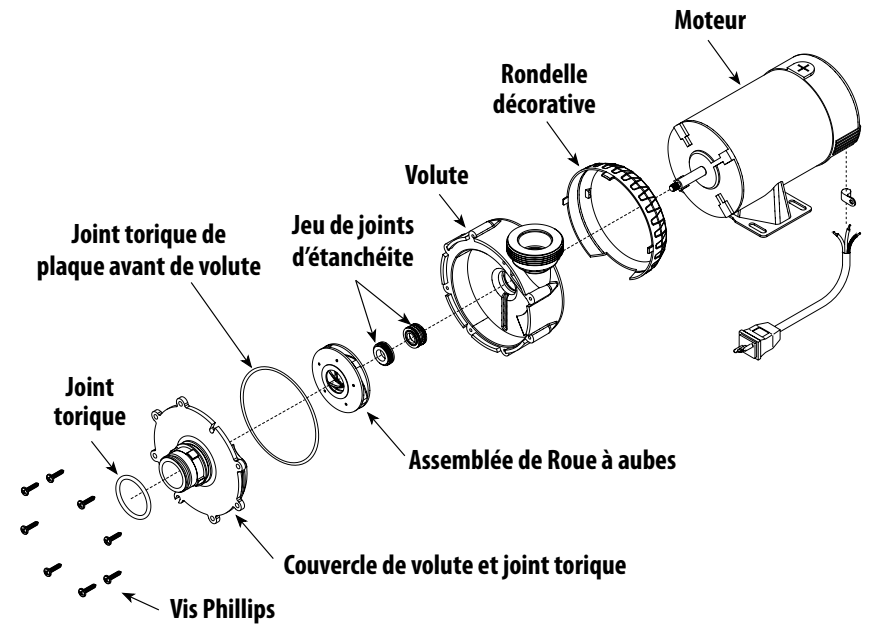
DÉPANNAGE



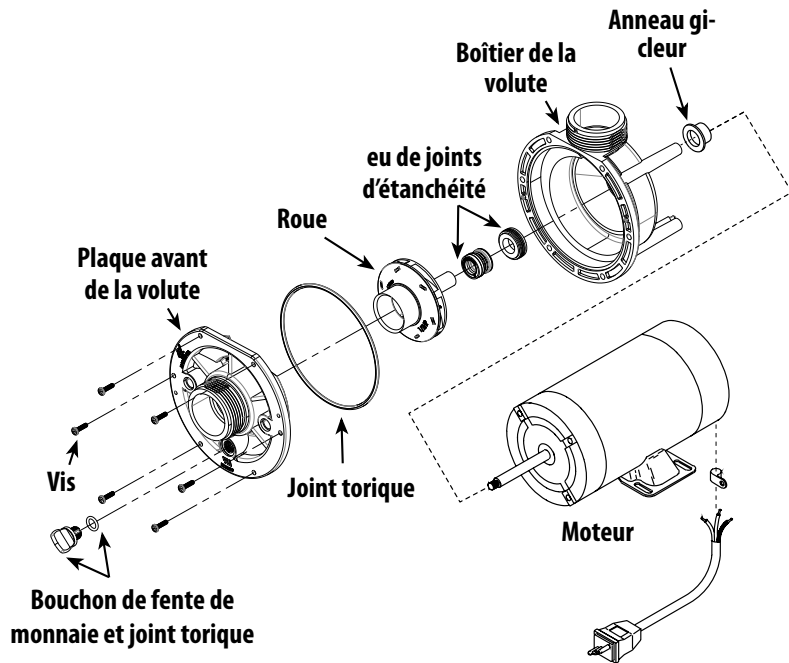
POMPE À CADRE 48-À DÉCHARGE LATÉRALE BOUT MOUILLÉ



POMPE SUPREME À CADRE 48-À DÉCHARGE LATÉRALE BOUT MOUILLÉ

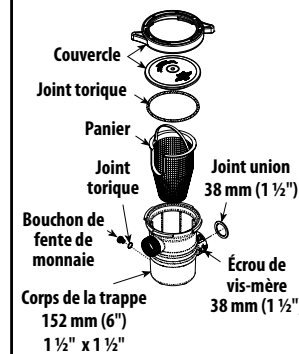


POMPE À CADRE 48-À DÉCHARGE CENTRALE BOUT MOUILLÉ

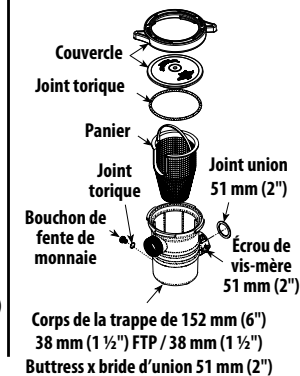


ASSEMBLAGES DE TRAPPES

DÉCHARGE CENTRALE



DÉCHARGE LATÉRALE



SUPREME À DÉCHARGE LATÉRALE

